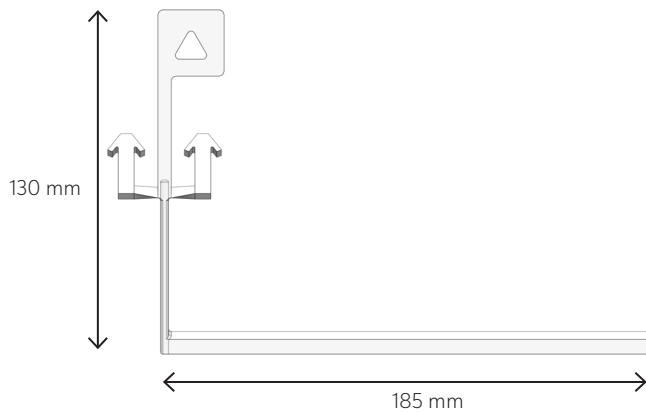
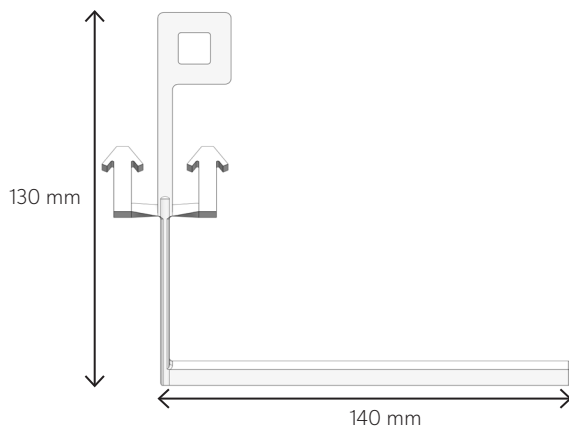
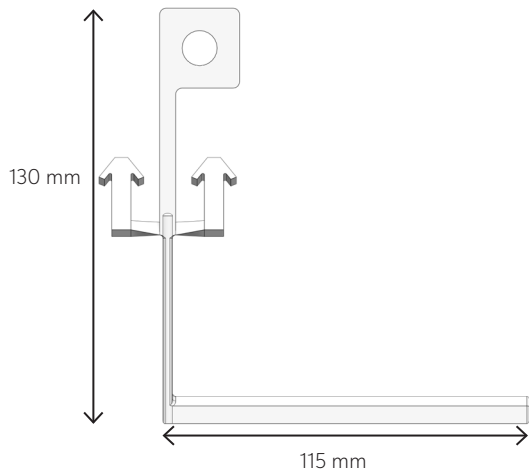


DEMONTAGESCHLÜSSEL

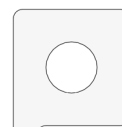
Anwendung: Ermöglicht das Entfernen von Terrassendielen und offenen Fassadenverkleidungen



TECHNISCHE EIGENSCHAFTEN

Material	Stahl	
Oberflächenbehandlung	Galvanisch verzinkt, weiß	
KOMPATIBILITÄT DIELE	SCHLÜSSELLÄNGE	GEWICHT JE SCHLÜSSEL
Dielenbreite bis 120 mm	115	48,0 g
Dielenbreite 140–155 mm	140	50,6 g
Dielenbreite 155–190 mm	185	57,3 g

Symbole zur Unterscheidung der 3 Schlüssellängen:



115 mm



140 mm



185 mm