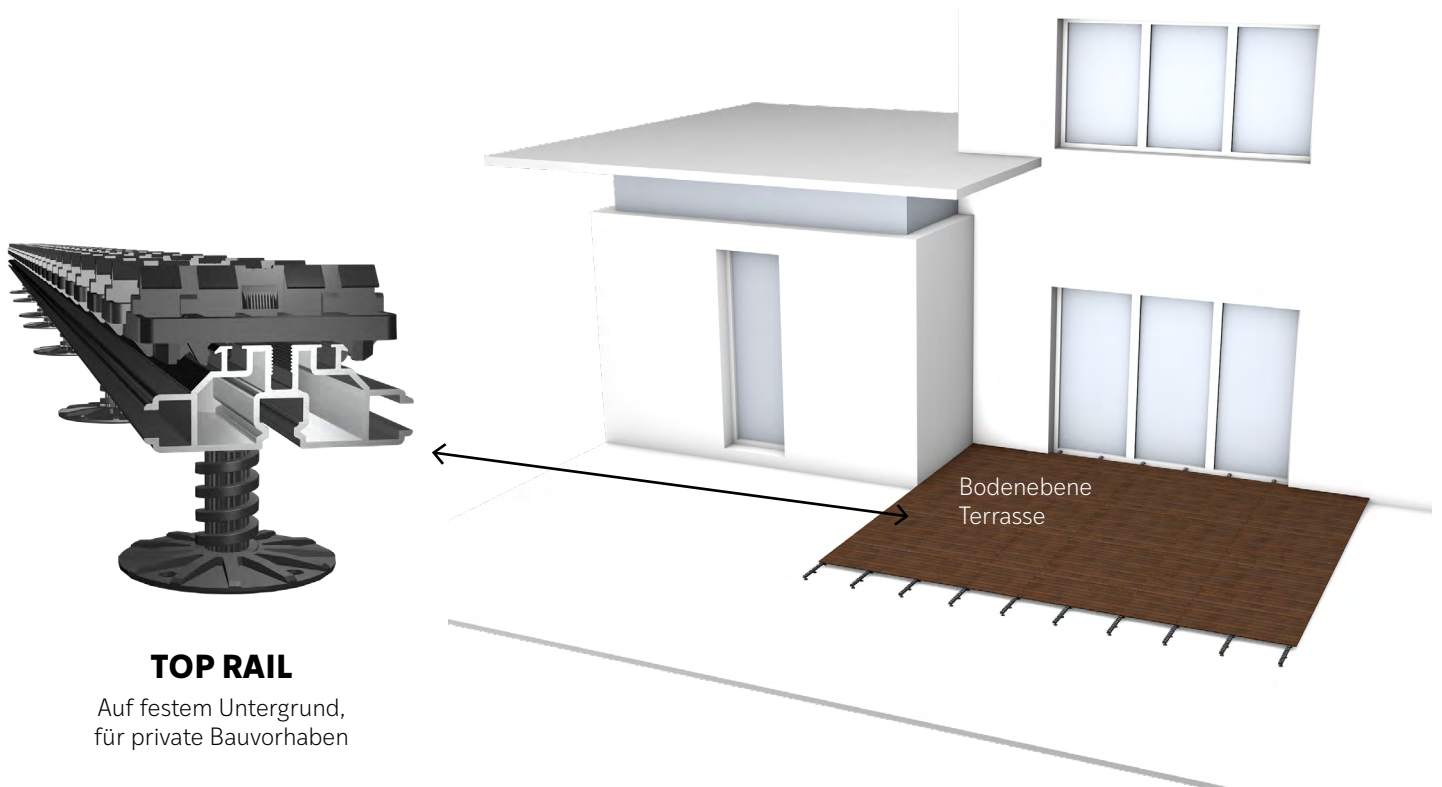


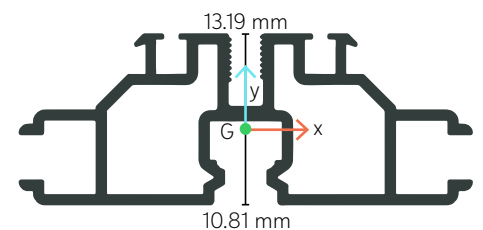
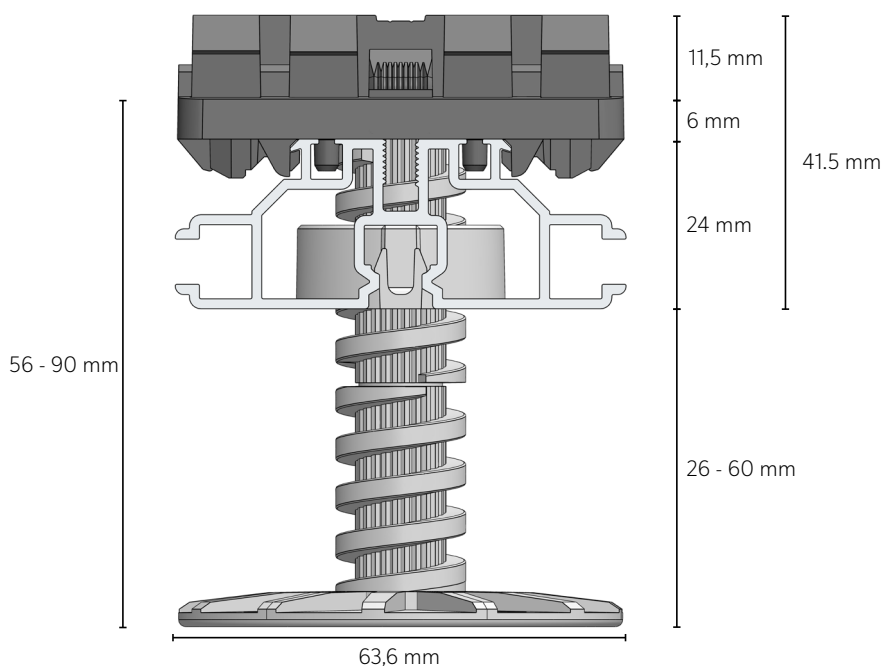
TOP RAIL - TERRASSE



TOP RAIL

Auf festem Untergrund,
für private Bauvorhaben

ABMESSUNGEN EINER TOP RAIL MIT CLIPS



Position des Schwerpunkts (G)

TRÄGHEITSMOMENTE :

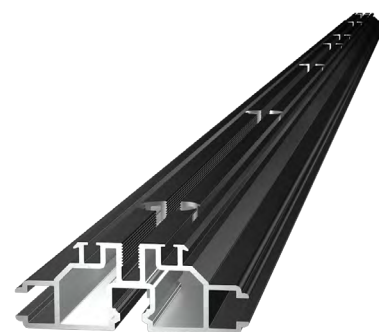
$$I_{xx} = 19602 \text{ mm}^4$$

$$I_{yy} = 87737 \text{ mm}^4$$

$$I_{xx/v} = 1486 \text{ mm}^3$$

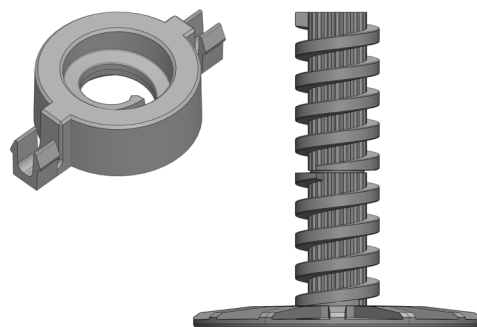
ALUMINIUM SCHIENE

Material	Aluminium EN AW-6060
Metergewicht der Schiene ohne Clip	0,878 kg
Farbe	Schwarz
Thermische Behandlung	T6
Bruchwiderstand (MPa)	190
Elastizitätsgrenze (MPa)	150
Minimale Dehnung (%)	6
Elastizitätsmodul (MPa)	70000
Linearer Ausdehnungskoeffizient (10 ⁻⁶ /K)	24
Schmelztemperatur °C	585-655
Wärmedurchgangskoeffizient (W/mK)	160



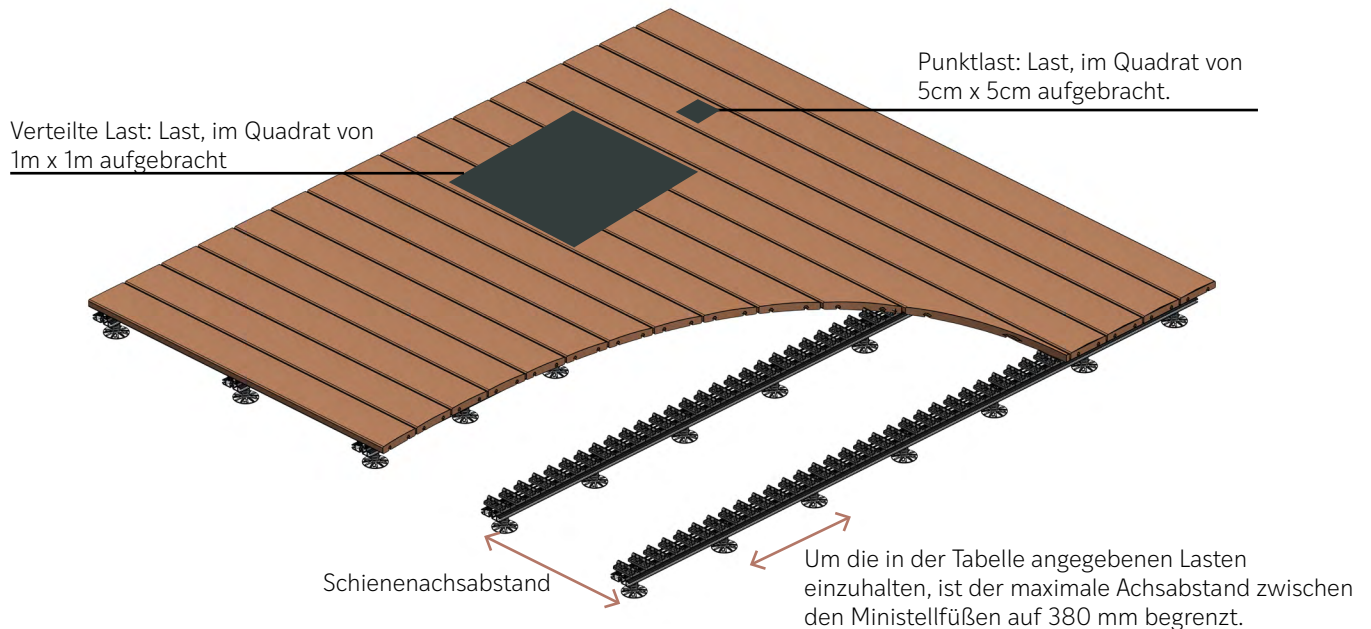
GRAD CLIP + MINISTELLFUß

Material	Polyoxymethylen
Dichte (kg/m ³)	1410
Farbe	Schwarz
Elastizitätsgrenze (MPa)	64
Schmelztemperatur (C°)	190-220
Elastizitätsmodul (MPa)	2850
Linearer Ausdehnungskoeffizient (10 ⁻⁶ /K)	110



NUTZUNGSKATEGORIEN NACH DTU 51.4 UND EUROCODE 1 EN 1991-1-1 FÜR TERRASSEN

Die Achsabstände zwischen den Schienen und zwischen den Schienenbefestigungen werden gemäß den verteilten und punktuellen Lasten der Nutzungskategorien des DTU 51.4 und des Eurocode 1 EN1991-1-1 festgelegt.



NUTZUNGS-KATEGORIEN	ZWECKBESTIMMUNG	VERTEILTE LAST (kN/m ²)	PUNKTLAST (kN)	BELASTUNGS-KLASSE DTU 51.4
A	Wohnungen, Wohnbereich: Räume in Wohngebäuden und -häusern, Zimmer und Säle in Krankenhäusern, Zimmer in Hotels und Heimen, Küchen und Sanitäranlagen. Terrassen und Balkone.	Boden	1,5	1
		Treppen	2,5	
		Balkone	3,5 ***	

Die Top Rail ist nur für die Nutzungskategorie A geeignet.

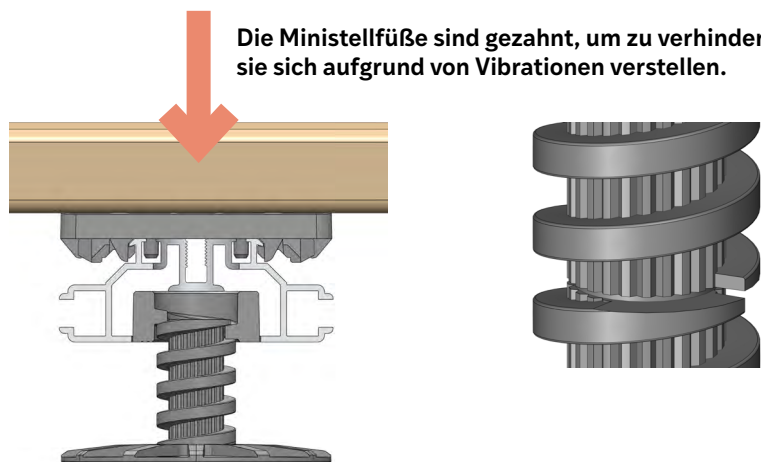
Die Werte in der obigen Tabelle berücksichtigen Schneelasten, bis zu einer Höhe von 1000 m.

Der verwendete Ansatz ist der in :

- Dem Heft NF DTU 51.4 für Terrassen < 1m über dem Boden.

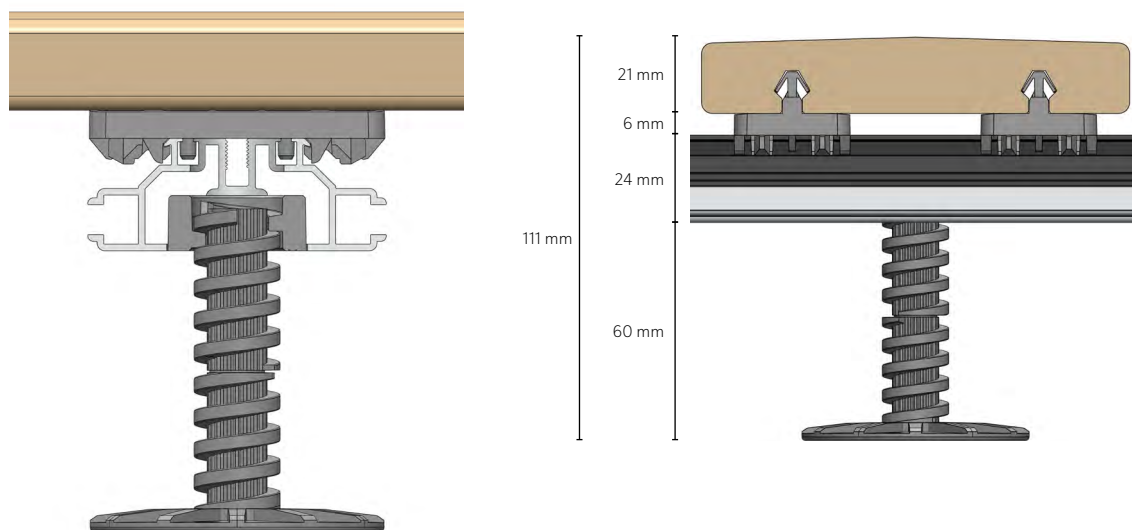
Die charakteristische Druckfestigkeit des Ministellfußes beträgt **F max,k=3.67kN**.

Die Ministellfüße sind gezahnt, um zu verhindern, dass sie sich aufgrund von Vibrationen verstellen.



*** Maximale Belastung der Nutzungskategorie A

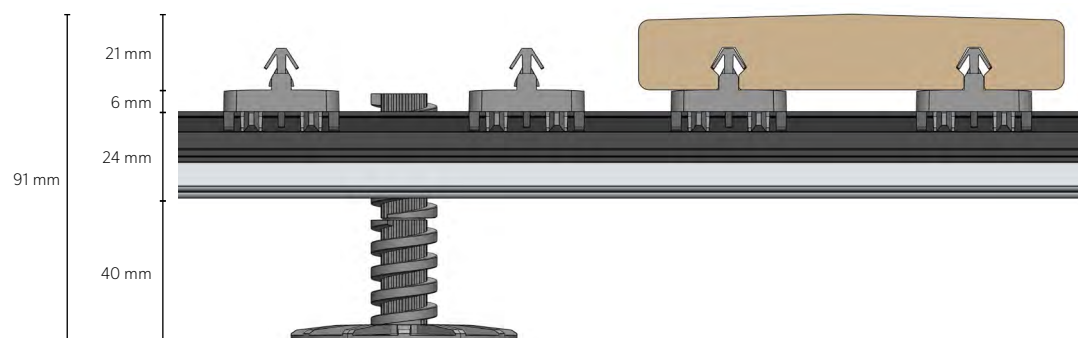
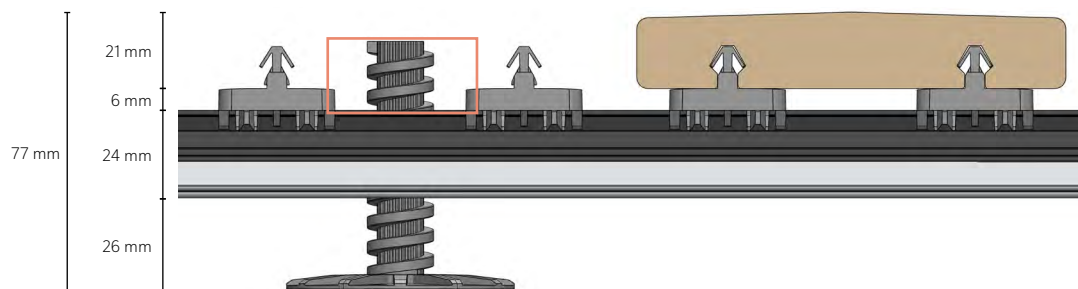
MAXIMALE HÖHE BEI VOLL AUSGESCHRAUBTEM MINISTELLFUSS :



MÖGLICHE HÖHEN MIT GANZEM MINISTELLFUSS:

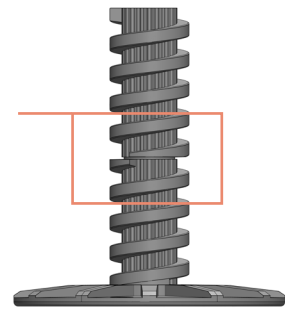
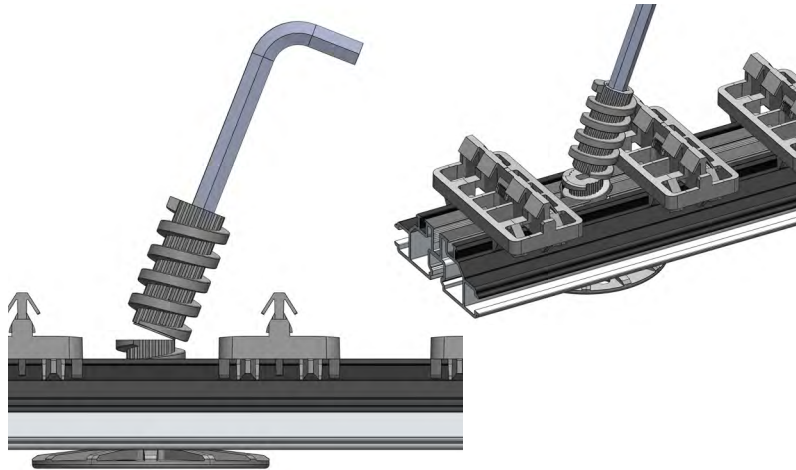
Bei Höhen zwischen 77 und 91 mm schneiden Sie die Oberseite des Ministellfusses ab mithilfe :

- Hammer und Holzmeißel
- Säbelsäge

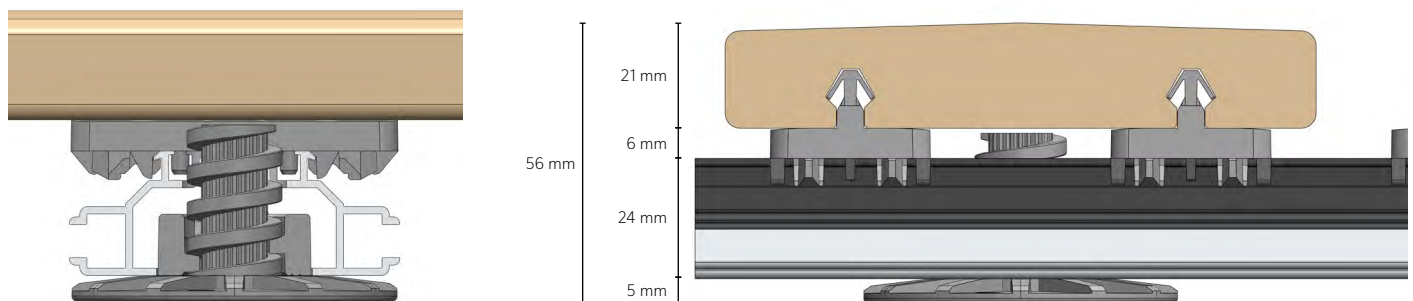


UMWANDLUNG DES MINISTELLFUSS IN EINEN HALBEN MINISTELLFUSS

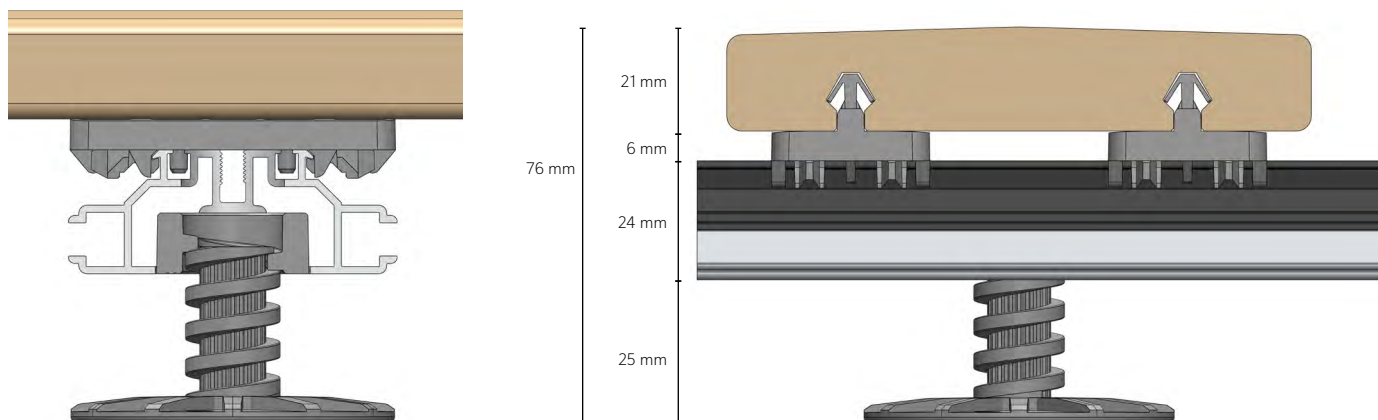
Trennen Sie den oberen Teil des Ministellfuß mit einem Sechskantschlüssel ab, um eine Kollision zwischen dem Schaft des Ministellfußes und dem Belag zu vermeiden. Am Schaft des Ministellfußes ist eine beginnende Bruchstelle zu erkennen.



MINDESTHÖHE MIT ½ MINISTELLFUSS :



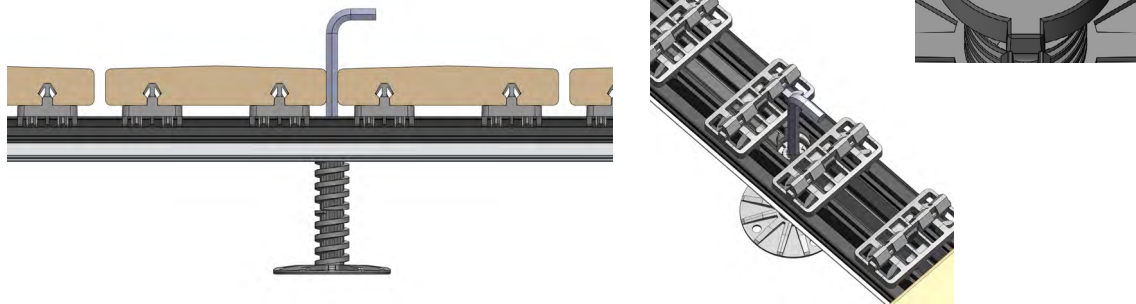
MAXIMALE HÖHE MIT ½ MINISTELLFUSS :



HÖHENVERSTELLUNG DES MINISTELLFUSSES

MIT VOLLSTÄNDIGEN MINISTELLFUSSES

Die Höheneinstellung des ganzen Ministellfusses wird mit einem Sechskantschlüssel vorgenommen. Die Einstellung kann zwischen zwei Dielen durchgeführt werden.



MIT HALBEM MINISTELLFUSS

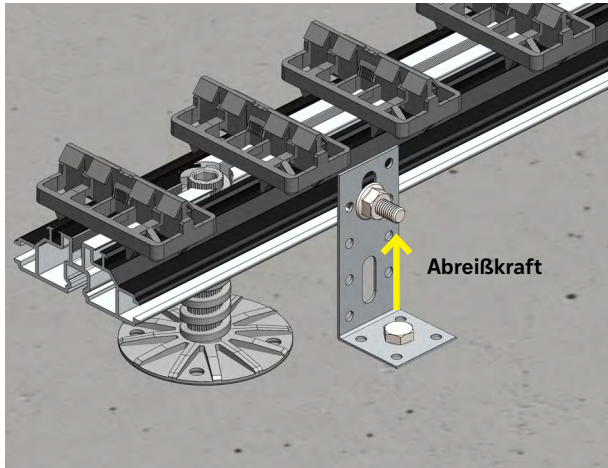
Die Höhenverstellung des halben Ministellfusses lässt sich mit einem Schlitzschraubendreher vornehmen, die Einstellung kann zwischen 2 Dielen erfolgen.



WINDSOGSICHERUNG: TECHNISCHE LÖSUNGEN FÜR DIE VERANKERUNG DER TERRASSE AM BODEN

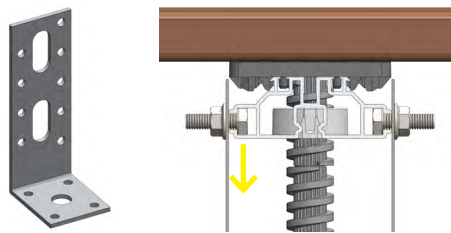
Die Terrasse kann auf einem harten Boden wie Betonplatten verankert werden.

BODENBEFESTIGUNG



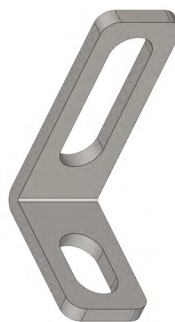
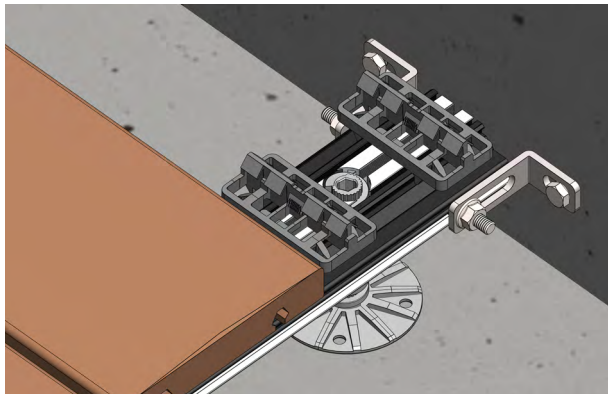
Verwenden Sie einen Winkel oder ein Metallband mit M6-Schrauben, um die Terrasse im Boden zu verankern. Die Verankerung wird versetzt angebracht und die Anzahl der Verankerungen pro m² lässt sich unter Berücksichtigung der durch den Wind und das Eigengewicht der Terrasse verursachten Hebekraft bestimmen.

Die M6-Schrauben können in die seitlichen Nuten der Top Rail eingeschoben werden.



Der Festigkeitskennwert des Bolzens in der Schiene kann durch Labortests bestimmt werden.

WANDBEFESTIGUNG



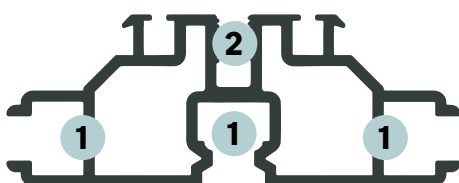
Eine Lösung zur Befestigung an der Wand kann ebenfalls nach dem oben genannten Prinzip durchgeführt werden, indem Sie auf jeder Seite der Schiene einen Winkel anbringen.

Der Grad-Winkel (Art.-Nr. 2291) ist hierfür besonders gut geeignet.

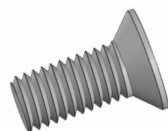
Vorsicht: Jegliche Eingriffe an der Wand können zum Verlust der Zehnjahresgarantie führen.

Dank der zahlreichen Nuten in der Schiene sind noch weitere Befestigungsmöglichkeiten möglich.

KOMPATIBLE SCHRAUBEN ZUR BEFESTIGUNG ÜBER DIE NUTEN DER SCHIENE



1 M6-Sechskantschraube oder Mutter



2 M5-Senkkopfschraube