



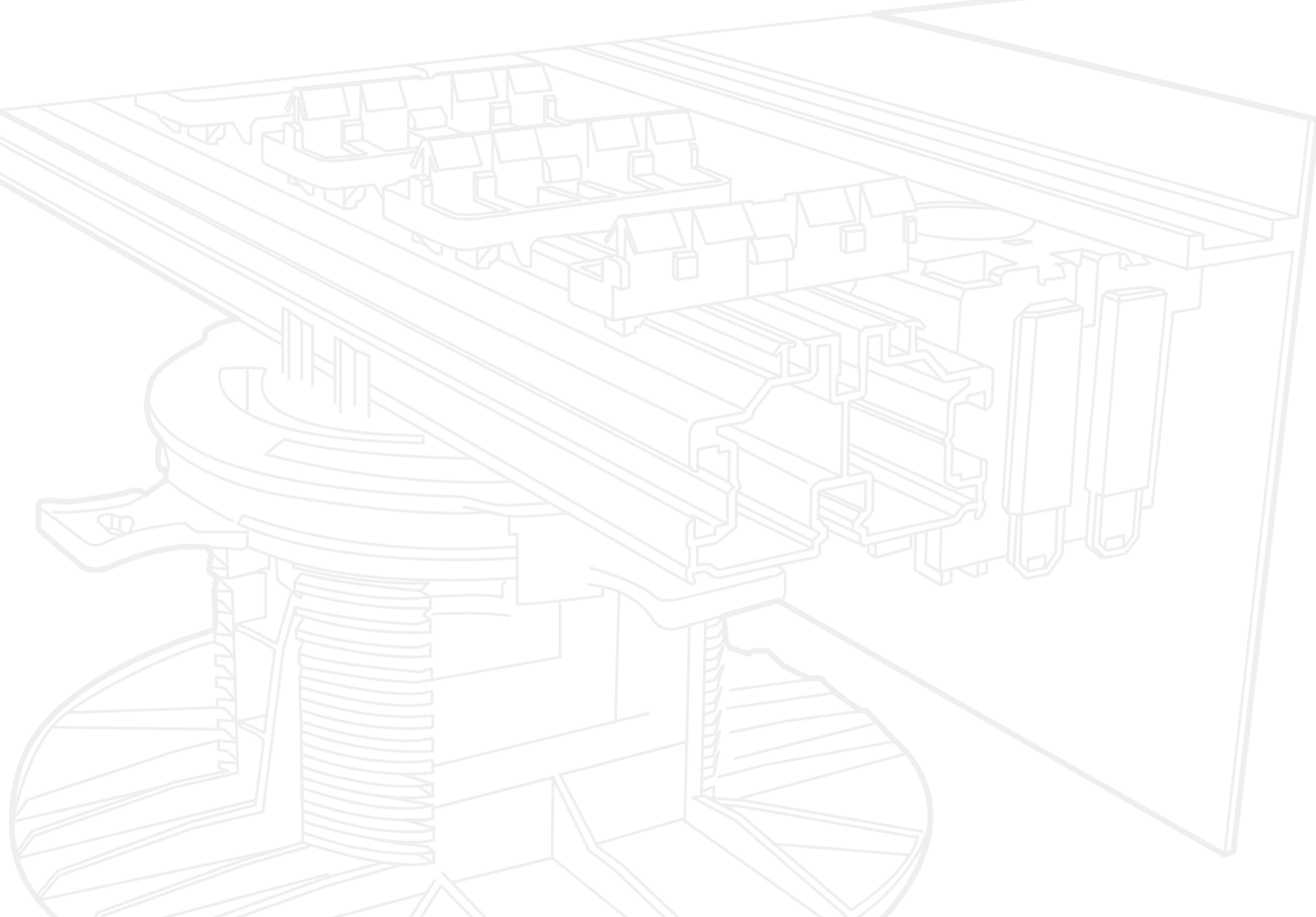
## AVANT PROPOS

*Aménagez rapidement et simplement  
votre extérieur avec une terrasse Grad®*

Ce guide de pose a pour but de vous accompagner pas à pas dans la pose de votre terrasse avec des rails PR39/56 posés sur plots, avec des finitions aluminium.

# SOMMAIRE

→ 01	Ma terrasse sur plots étapes par étapes	4
	Avant de commencer	5
	Définir les dimensions de ma terrasse	6
	Préparation et découpe des rails	8
	Assembler et positionner les plots	10
	Placer les Top Cube	11
	Positionner les rails extérieurs	13
	Assembler la structure	14
	Adapter la structure au seuil de porte	16
	Aligner et mettre la structure de niveau	17
	Préparer et fixer les bandeaux aluminium	19
	Ajouter les Clips Grip	23
	Découpe et pose des lames	24
→ 02	Démonter facilement les lames de ma terrasse	27
	Méthode de démontage	28





# MA TERRASSE SUR PLOTS ÉTAPES PAR ÉTAPES

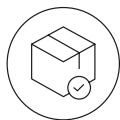
## Guide d'installation

De la préparation des rails au clipsage des lames, en passant par la pose des finitions aluminium.





# Avant de commencer



### Livraison des produits Grad®

Assurez-vous que tout est conforme à votre commande. Tous les produits ont été livrés ? Sont-ils en bon état ?



*Si tel n'est pas le cas, émettez une réserve lors de la livraison et contactez notre service client.*



### Précautions

Avant de commencer la pose de votre terrasse, assurez-vous que le sol soit stable et que les installations électriques (ex. : éclairage) soient en place et hors tension.



### Équipement de Protection Individuel

Afin d'éviter toutes blessures, nous vous recommandons de porter des vêtements de protection et des équipements de sécurité tels que des gants et des lunettes. Ces derniers sont obligatoires surtout lors de la coupe des rails en aluminium et des lames de bois.



*Grad® décline toute responsabilité en cas de non respect des consignes de sécurité.*



### Outillage et moyen humain

Réalisez votre terrasse posée sur plot avec des rails PR39/56 sans soucis en vous munissant des principaux outils cités ci-dessous :



Perceuse-visseuse  
avec embout TX  
20-25-30



Scie radiale avec disque mix bois/alu



Niveau à bulle



Clé 13



Mètre



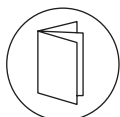
Cutter



Règle de maçon



Marqueur blanc/ crayon



### Aide

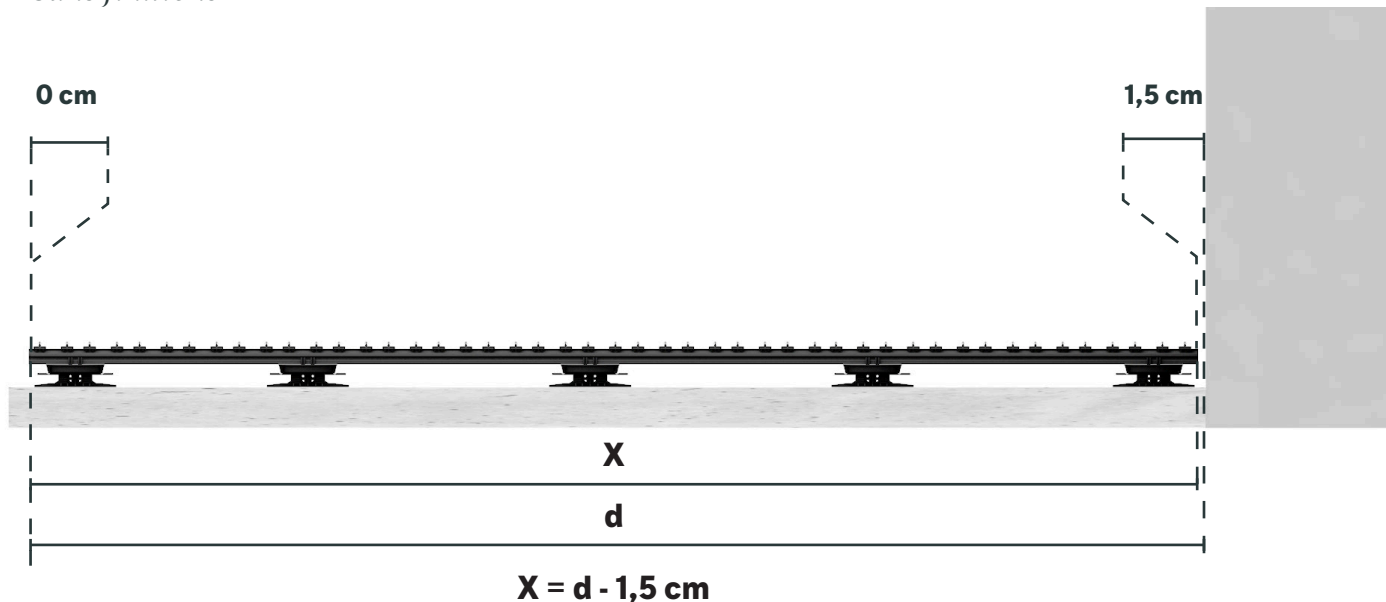
Si besoin, référez-vous au guide pratique Grad®. Ce document vous permettra d'en savoir plus sur l'utilisation et l'utilité de nos produits.



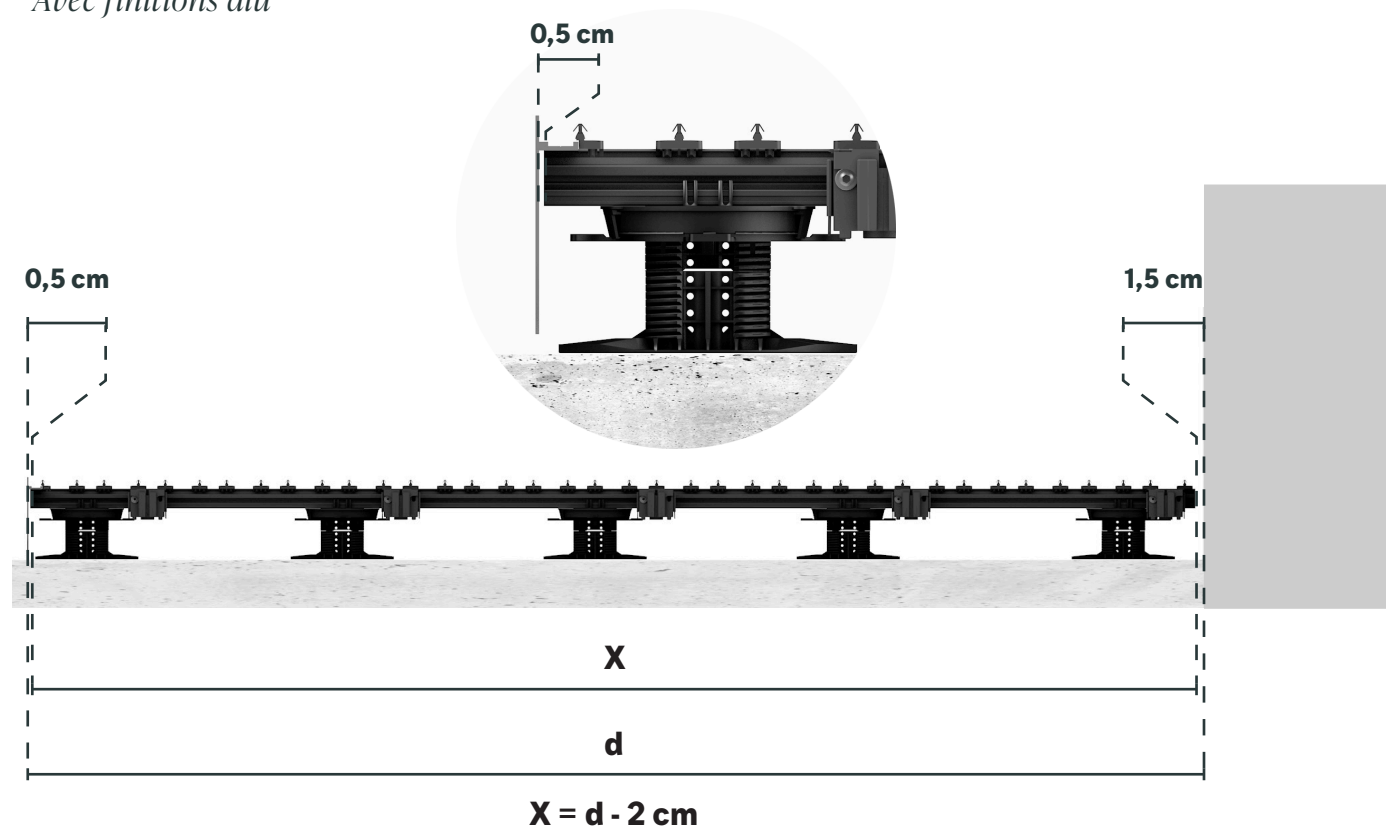
# 1 Définir les dimensions de ma terrasse

## Dimension X

*Sans finitions*



*Avec finitions alu*

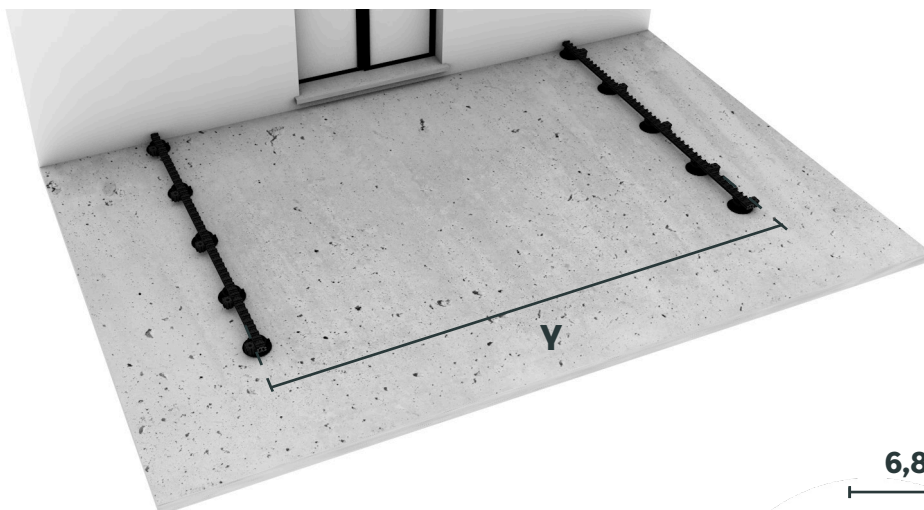


**Pourquoi le rail coupé se trouve-t-il du côté du mur ?**  
 Si les dimensions de votre terrasse nécessitent un redimensionnement des rails, il se peut que la coupe soit réalisée entre deux clips censés accueillir une lame. Dans ce cas, la lame devra être délimitée.  
 Pour des raisons esthétiques, il est préférable d'avoir une lame délimitée le long d'un mur plutôt que vers l'extérieur.

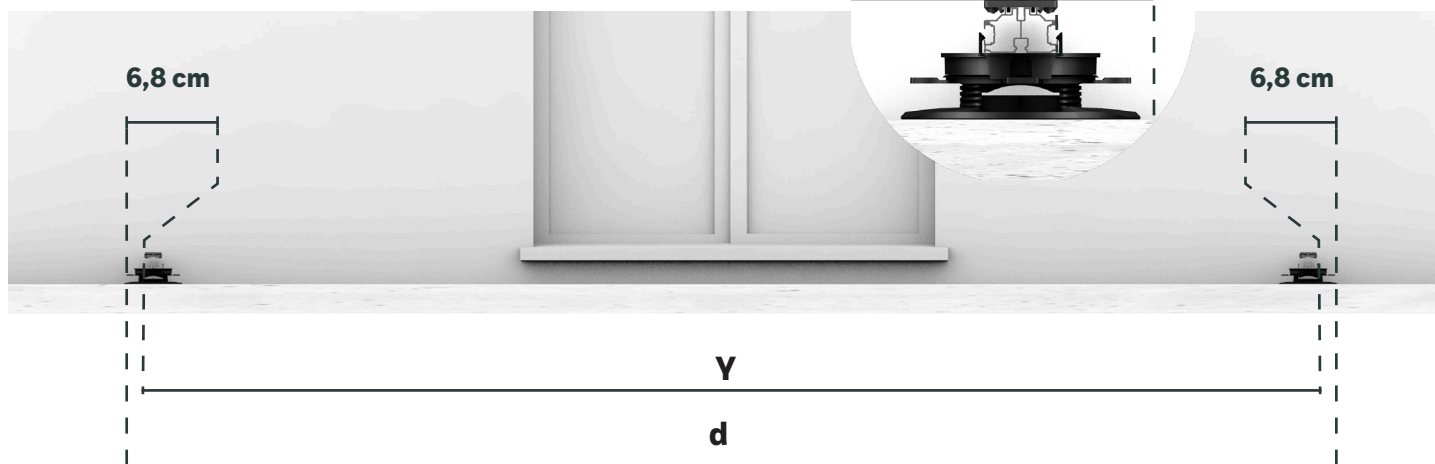


## 7 MONTAGE D'UNE TERRASSE POSÉES SUR PLOTS

*Dimension Y*

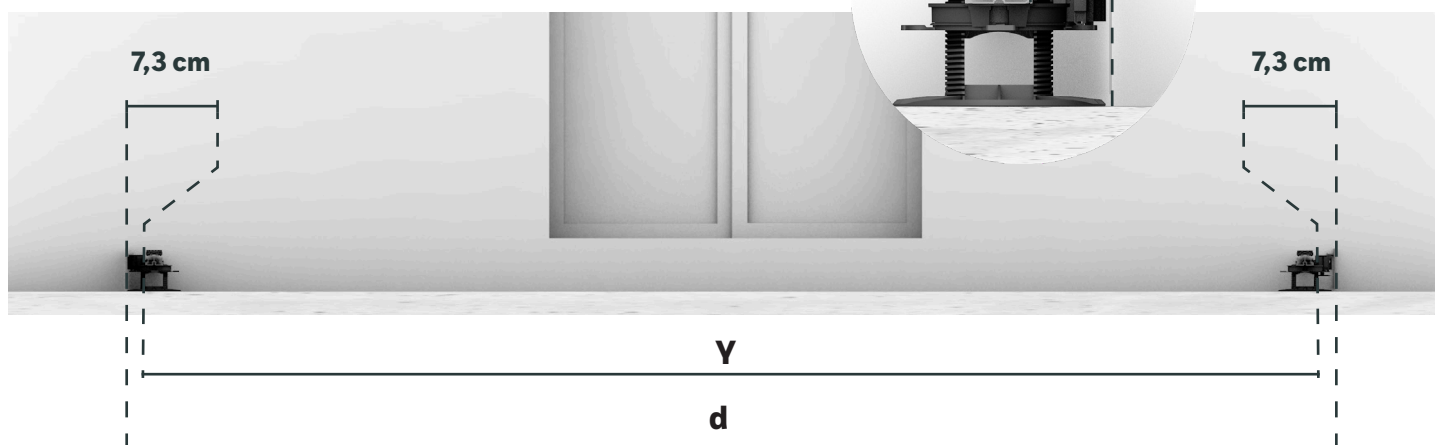


*Sans finitions*



$$Y = d - (2 \times 6,8 \text{ cm}) = d - 13,6 \text{ cm}$$

*Avec finitions alu*



$$Y = d - (2 \times 7,3 \text{ cm}) = d - 14,6 \text{ cm}$$


## 2 Préparation et découpe des rails


### 1. Coupe des rails



#### EPI recommandés



 Pour une coupe optimale du rail, vous pouvez le couper de façon à ce que le rail ne dépasse pas d'une lame entière (fig.1). Si vous êtes dans l'incapacité de le couper de la façon décrite précédemment, vous devrez couper votre rail, déloger la lame et utiliser un clip de calage (fig.2).

 Attention ne jamais couper un clip sur un rail. Si vous devez effectuer cette opération, veillez à démonter préalablement le clip Grad®.

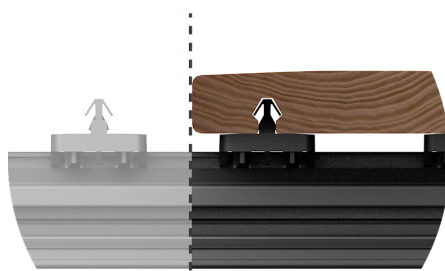


fig.1

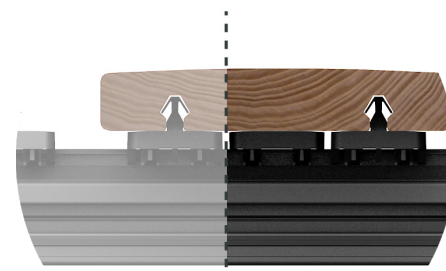


fig.2



## 9 MONTAGE D'UNE TERRASSE POSÉES SUR PLOTS

### 2. Retrait du clips/ajout du demi-clip

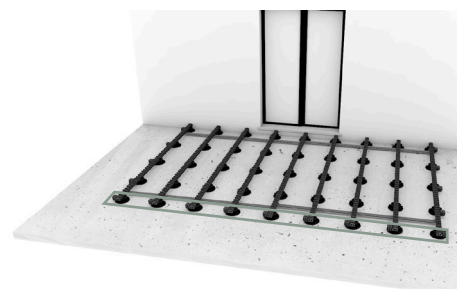




fig.1

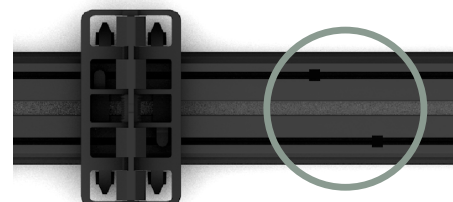
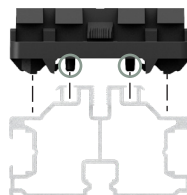
 Retirez le dernier clip de chaque rail afin de pouvoir poser les bandeaux aluminium. Pour retirer le clip, suivez la méthode décrite p.28

3,3 cm max.

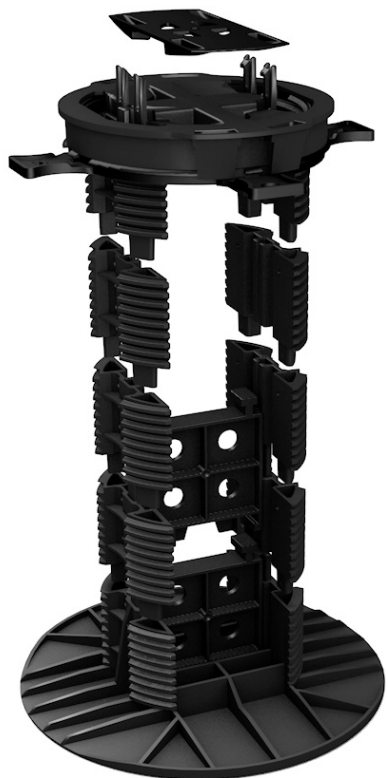


SCANNEZ-MOI 

 Pour mettre en place le demi-clip, il suffit de positionner le clip de façon à ce que les ergots s'encastrent dans les parties ajourées du rail et d'exercer une pression verticale avec 2 doigts.

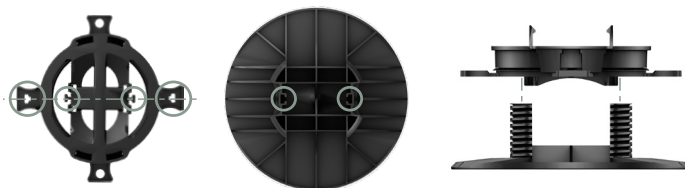


### 3 Assembler et positionner les plots



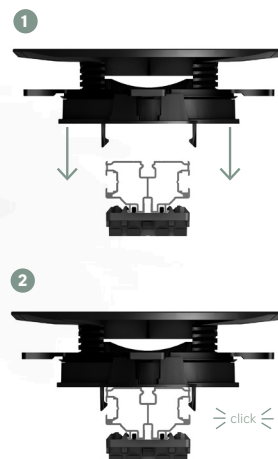
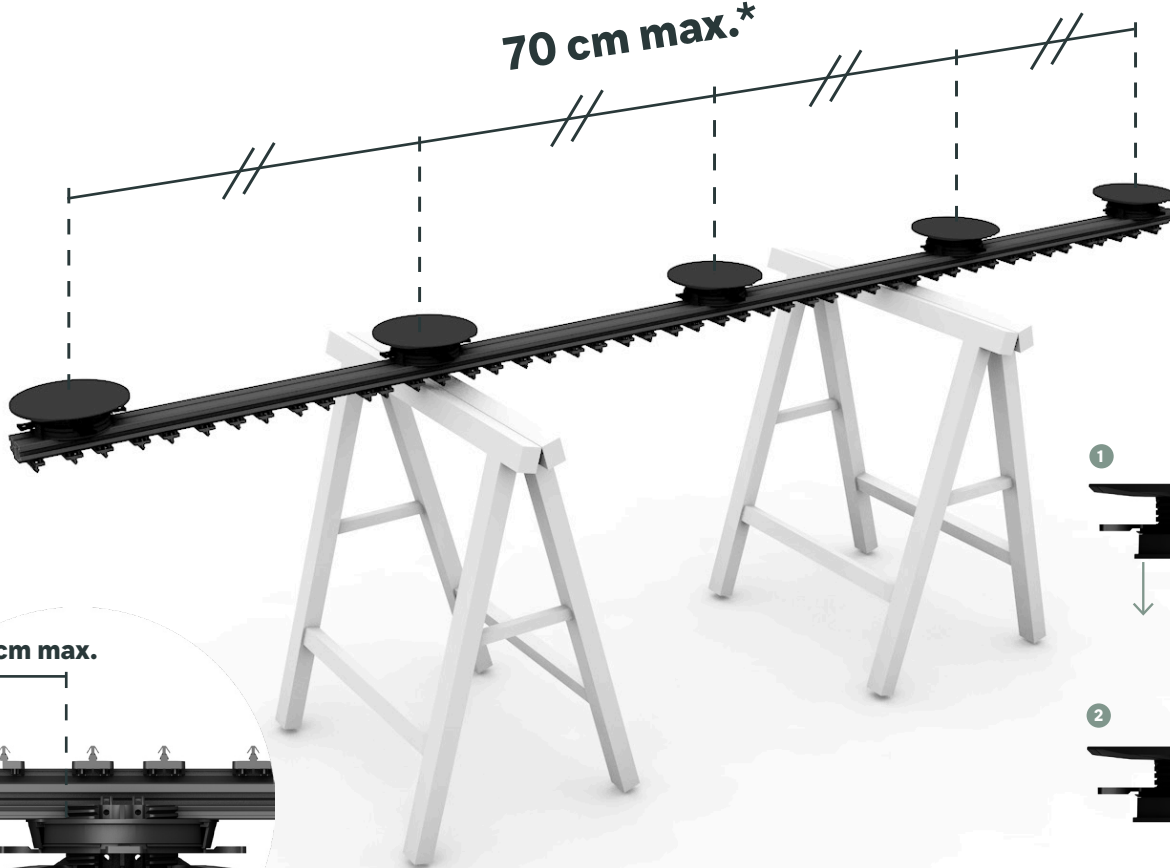
#### Remonter le plot

Si vous ajoutez des réhausses et raidisseurs, il est plus simple de retirer la partie haute du plot et de le remettre lorsque les accessoires sont en place. Pour cela, veuillez à ce que les différents éléments soient bien positionnés.

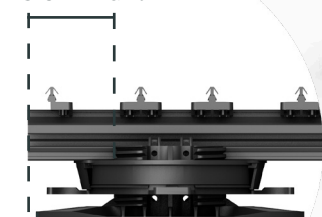


SCANNEZ-MOI 

70 cm max.\*



15 cm max.

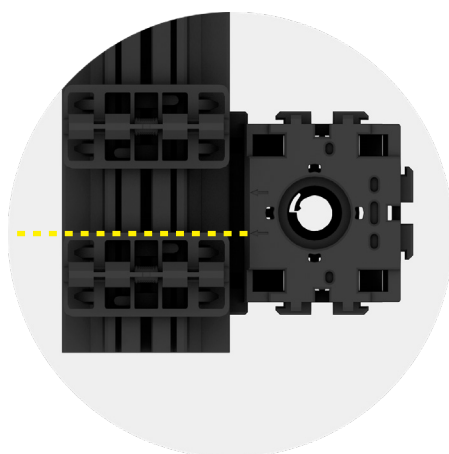
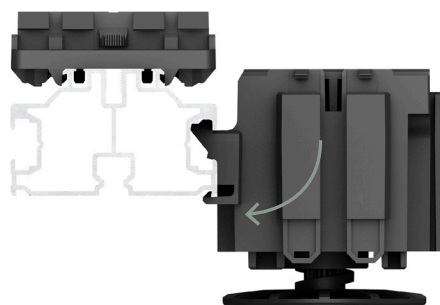



0,5 cm

\*selon catégorie d'usage et profil. En cas d'interrogations contactez le service client Grad®.

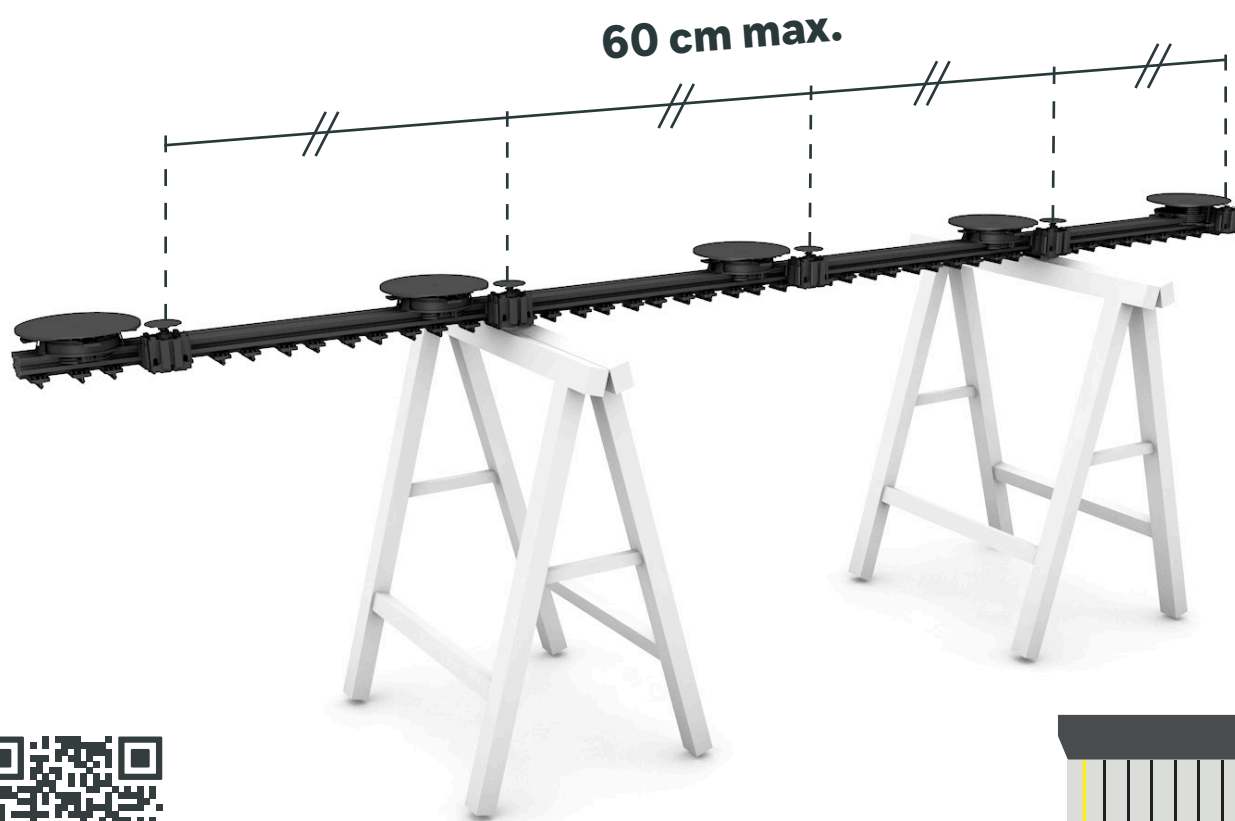


## 4 Placer les Top Cube

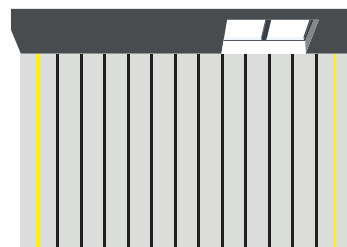


 Si vous souhaitez poser des finitions aluminium, vous devrez installer des Top Cube. Le patin n'est pas nécessaire et peut être retiré.

### 1. Installer

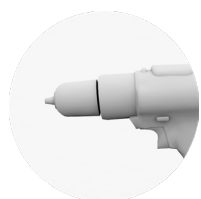


SCANNEZ-MOI

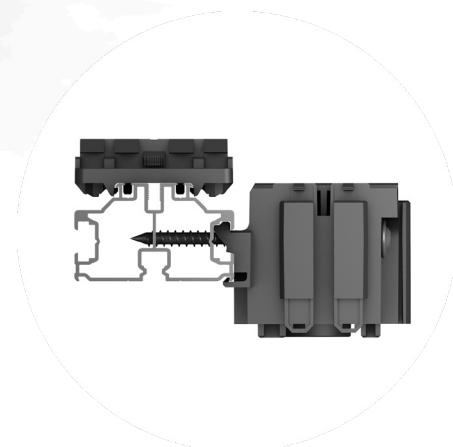


## 12 MONTAGE D'UNE TERRASSE POSÉES SUR PLOTS

### 2. Fixer



Embout TX30

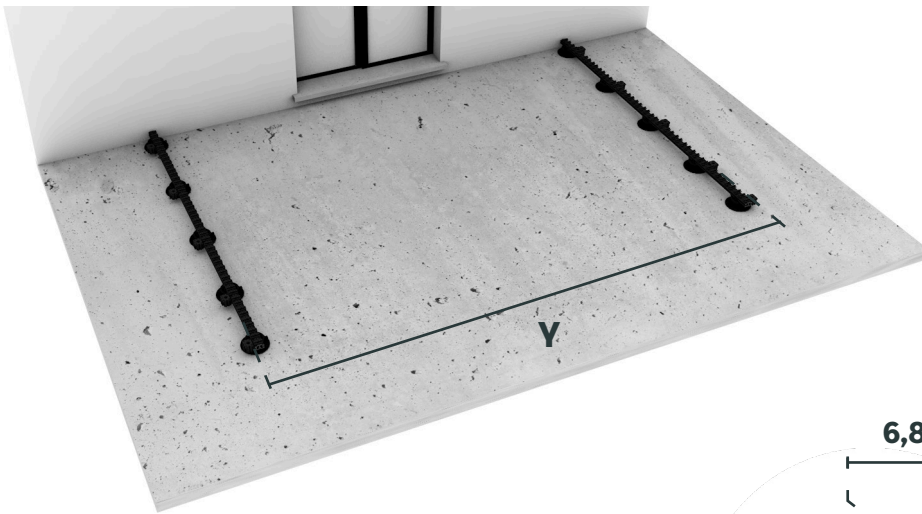


Bien que le Top Cube comporte deux orifices, une seule vis est nécessaire pour le fixer. Veillez bien à ce que la flèche située sur le haut du Top Cube soit alignée avec le bord du clip (voir schéma p.11)

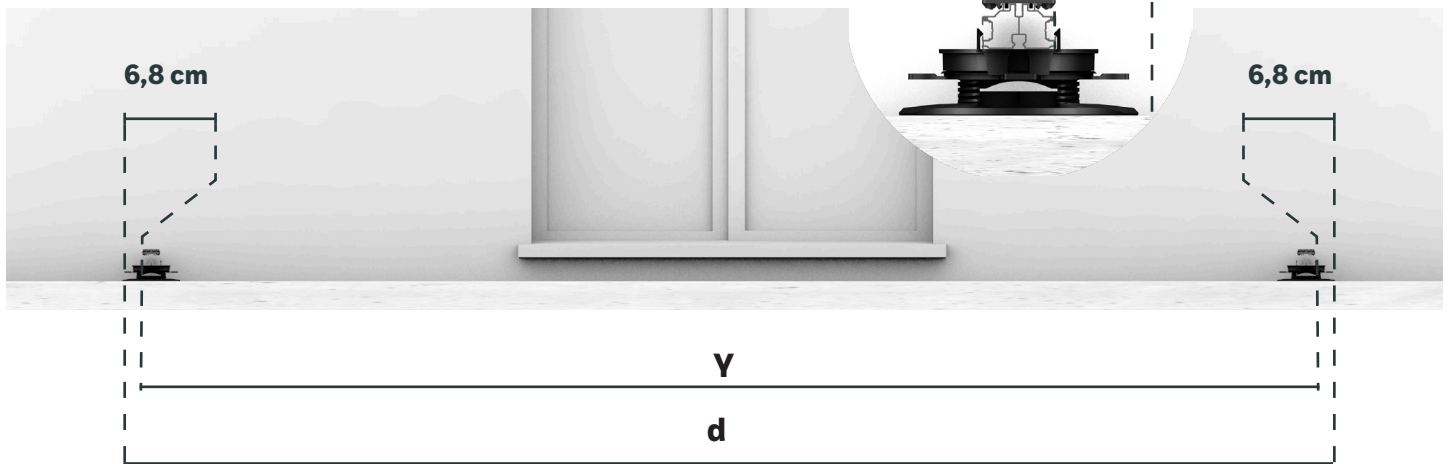


# 5 Positionner les rails extérieurs

*Dimension Y*

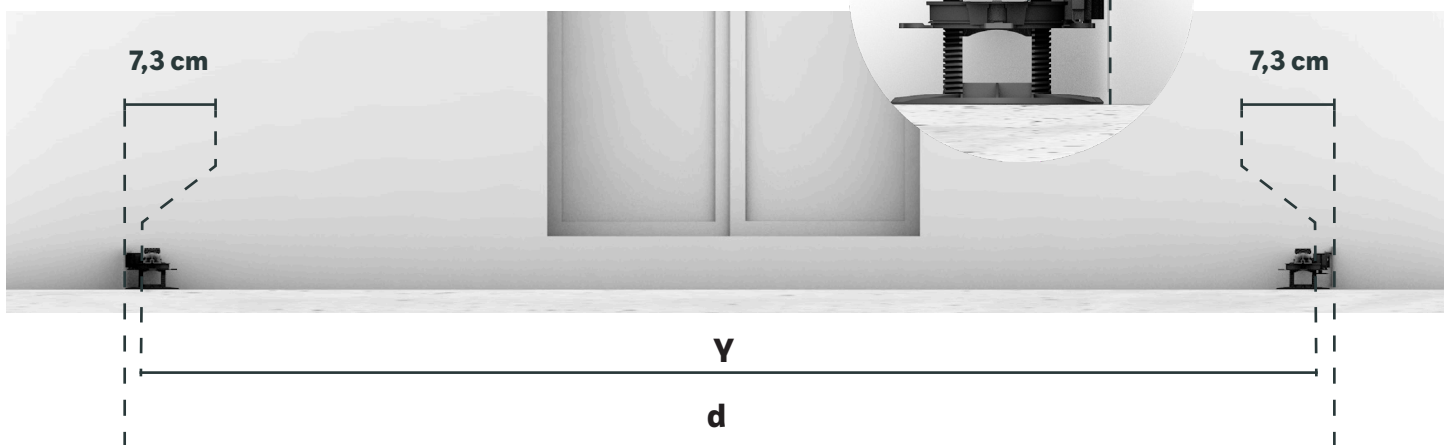


*Sans finitions*



$$Y = d - (2 \times 6,8 \text{ cm}) = d - 13,6 \text{ cm}$$

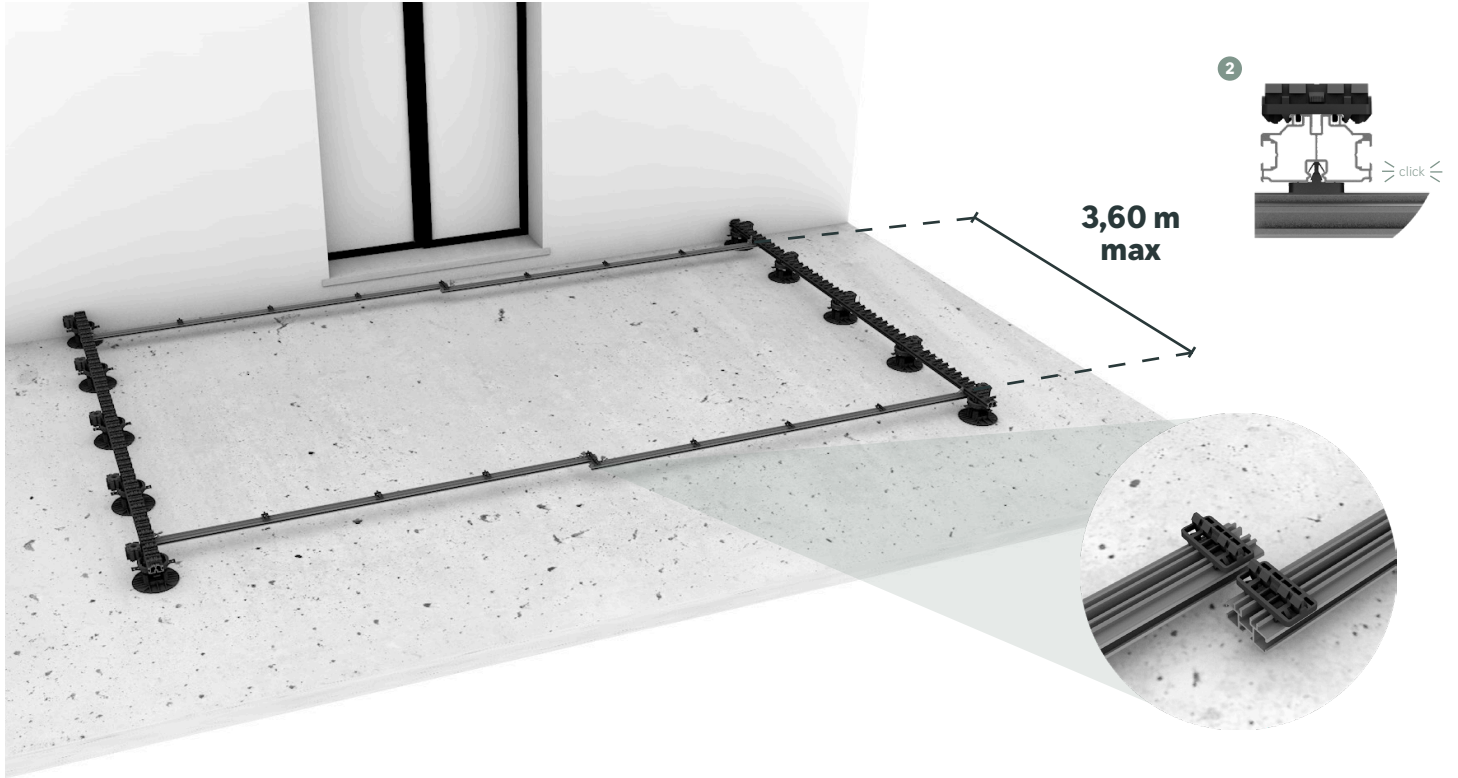
*Avec finitions alu*



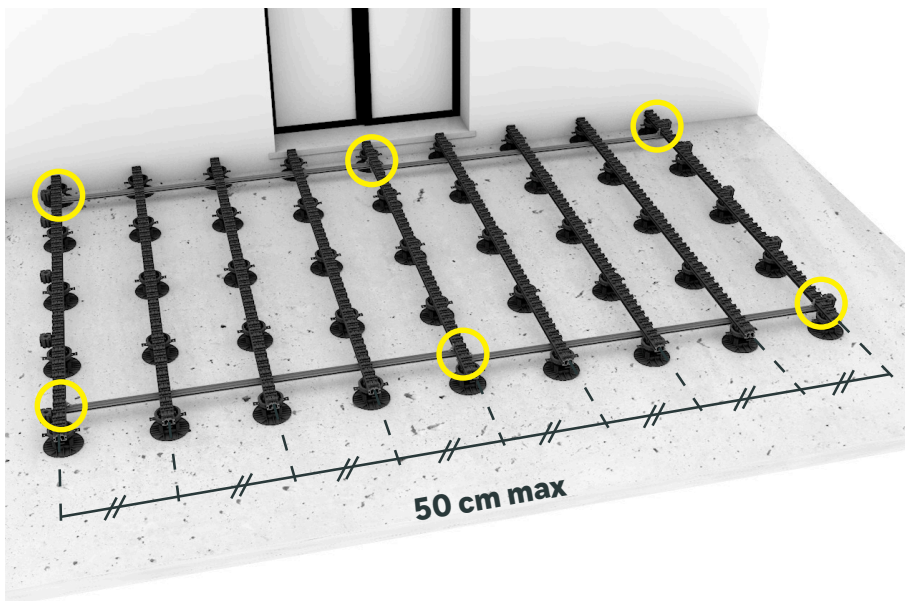
$$Y = d - (2 \times 7,3 \text{ cm}) = d - 14,6 \text{ cm}$$

## 6 Assembler la structure

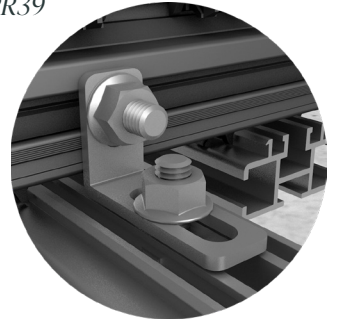
*Pose des répartiteurs*



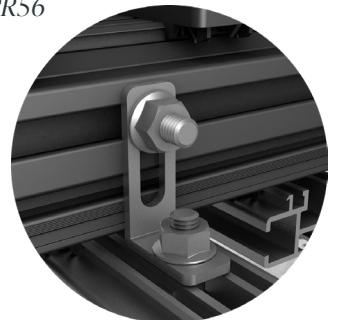
*Pose des rails intérieurs et solidarisation*



sur PR39



sur PR56



L'entraxe, c'est-à-dire l'espace entre les rails, varie en fonction du choix de votre platelage et de la catégorie d'usage de votre terrasse. En cas d'interrogation, contactez le service client Grad®.

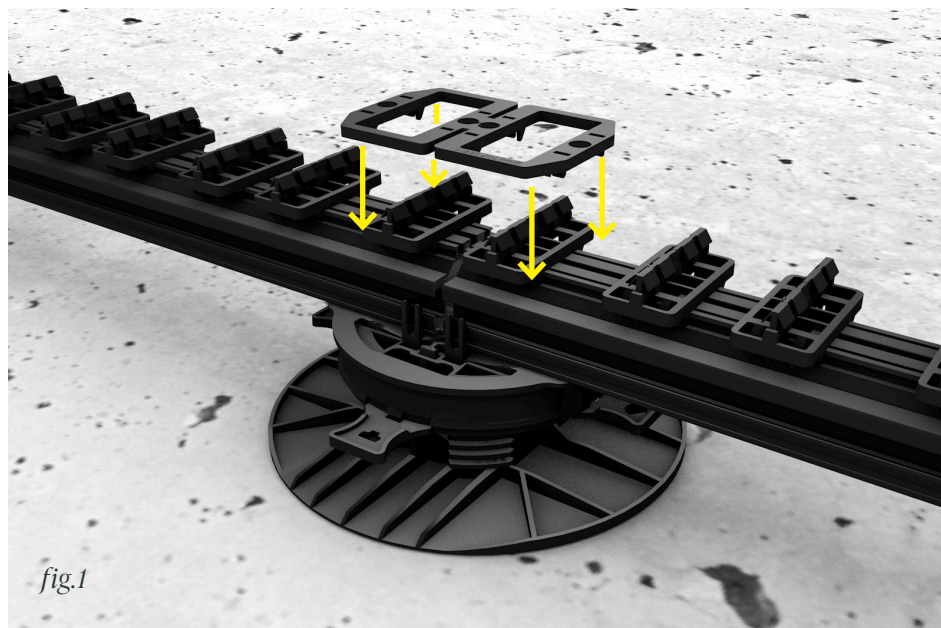


Solidarisez les rails et les répartiteurs. **Dans un premier temps, ne serrez pas les équerres.**

## 15 MONTAGE D'UNE TERRASSE POSÉE SUR PLOTS

### *Aboutage des rails, si besoin*

*Pour une terrasse privée*



Si la longueur du rail est insuffisante, vous devrez abouter les rails.

Pour un aboutage dans les règles de l'art, utilisez des Top Link. Ils vous garantiront un espacement régulier entre les deux rails.

Enfin, l'aboutage devra être fait sur un plot.

*Pour une terrasse publique*



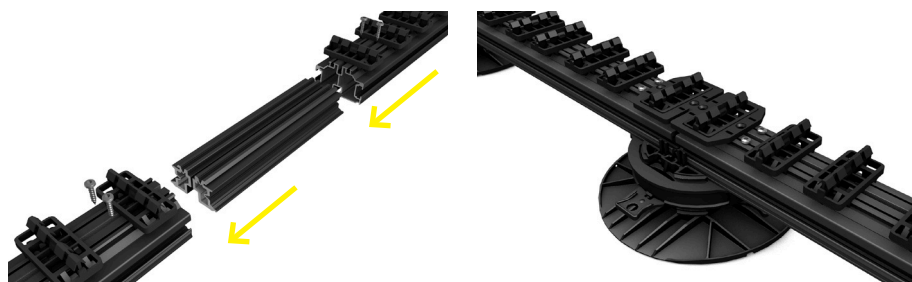
Pour une terrasse publique, les aboutages doivent être rigidifiés avec des éclisses.

Un Top Link devra être posé et l'aboutage devra être fait sur un plot.



#### **Pose des éclisses**

1. Engager les éclisses dans le rail de moitié, puis visser les éclisses sur les gorges supérieures à 20 mm ou plus du clip, il n'y a pas besoin de pré-percer.
2. Engager le deuxième rail dans les éclisses. Régler la distance via le Top Link, une fois mis en place, visser pour maintenir en position.





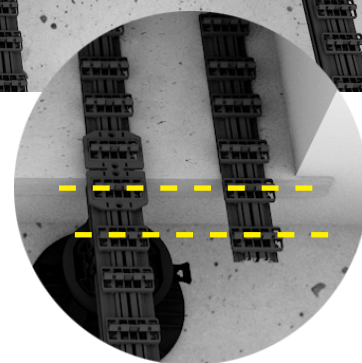
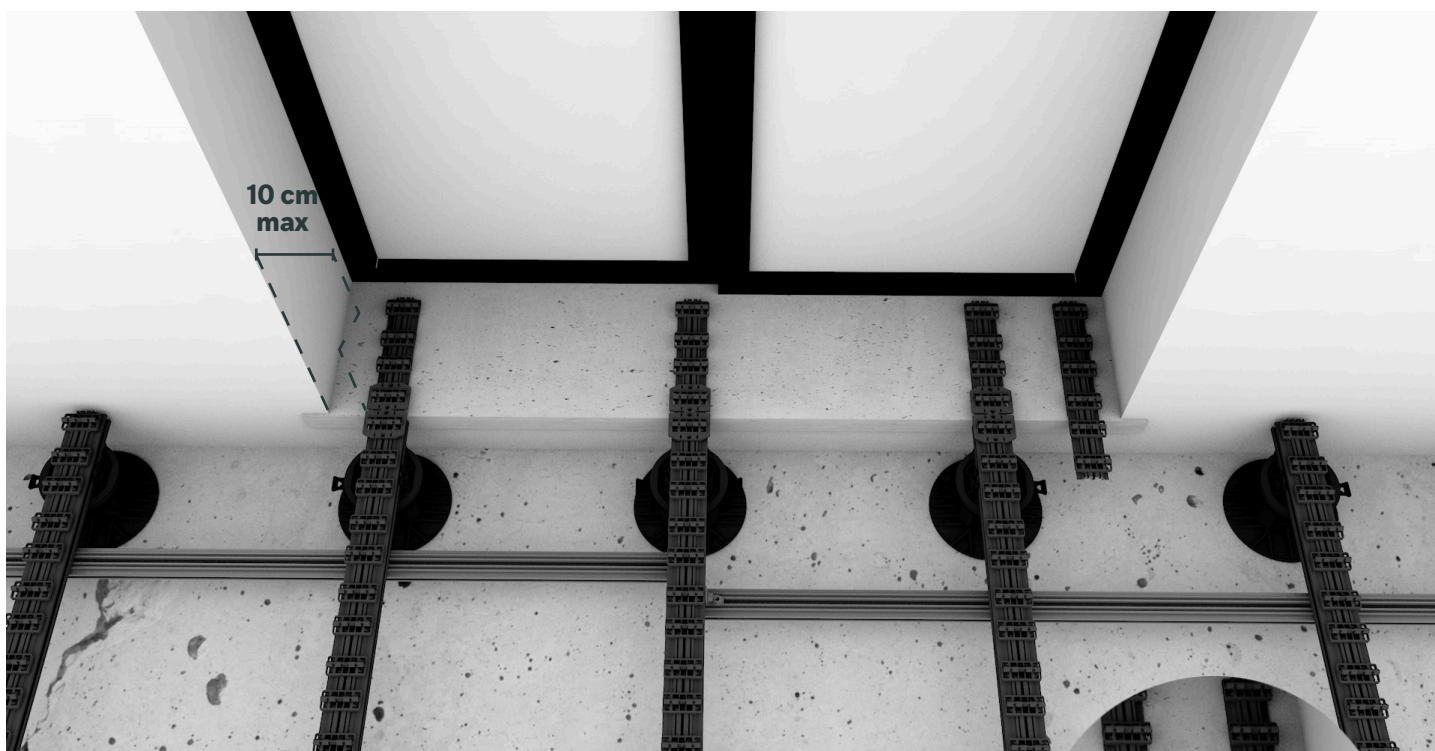
## 7 Adapter la structure au seuil de porte


### 1 Préparer les Flat Rail pour le porte à faux

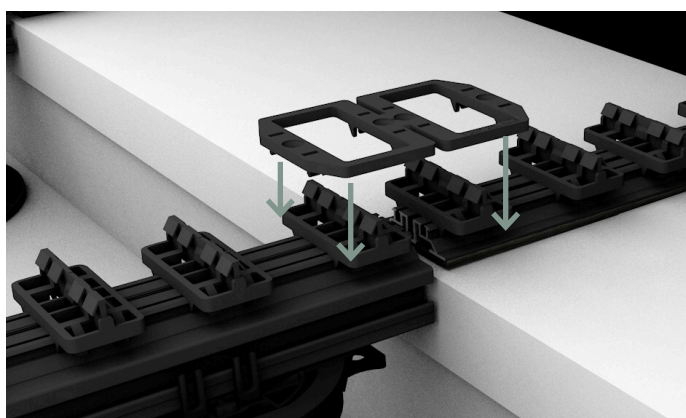
Le Flat Rail étant posé directement sur le rebord de porte-fenêtre, celui-ci doit être équipé d'un morceau de bande élastomère.



### 2 Disposer et abouter les Flat Rail



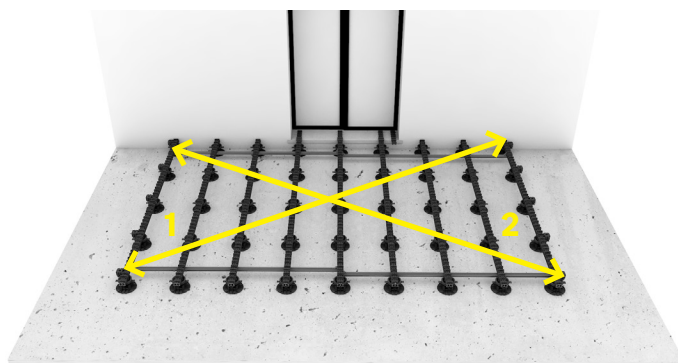
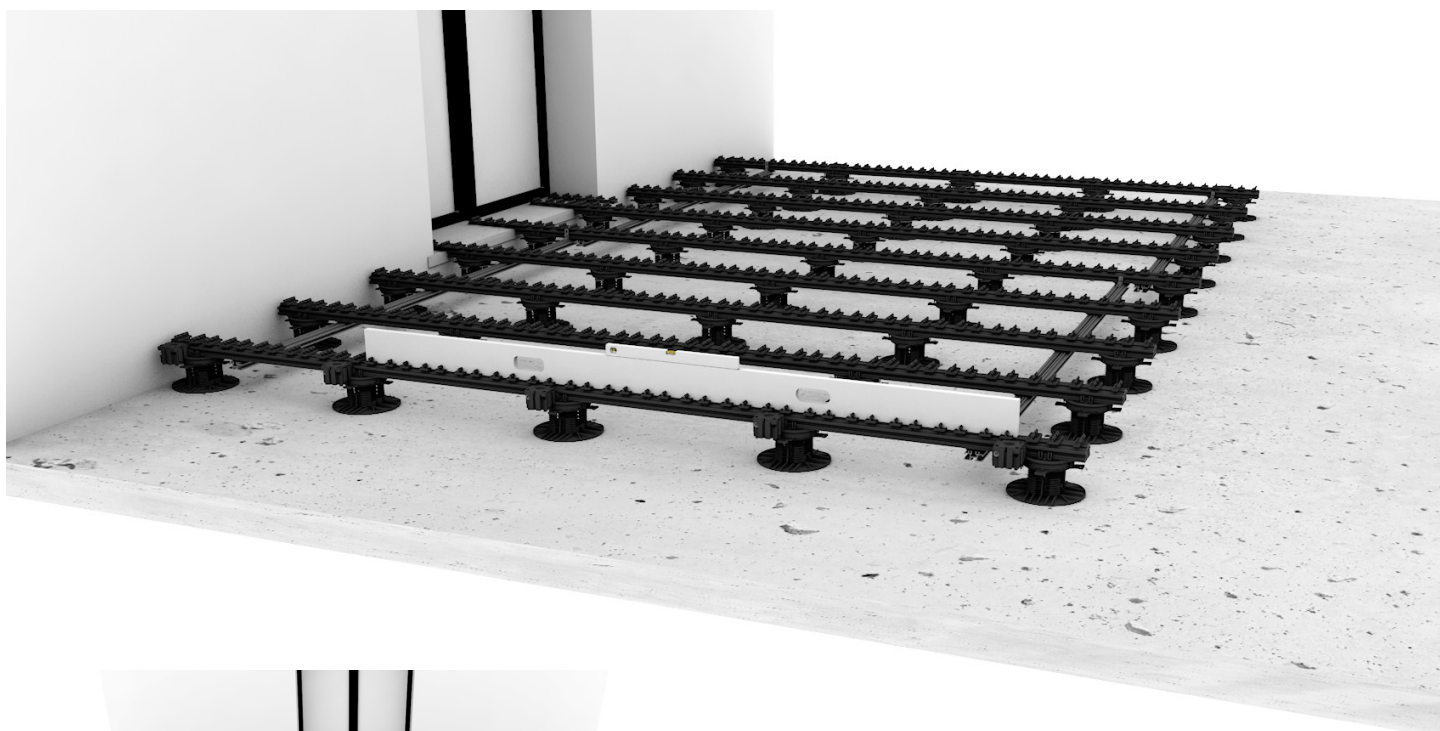
 Pour que les lames situées sur le seuil de porte soient maintenues de façon optimale, des Flat Rail doivent être placés à 10 cm maximum du bord du mur, c'est pourquoi un Flat Rail est placé à droite, sans qu'il soit abouté à un PR39/56. Ce Flat Rail devra être plus long et les clips bien alignés avec les autres.





## 8 Aligner et mettre la structure de niveau

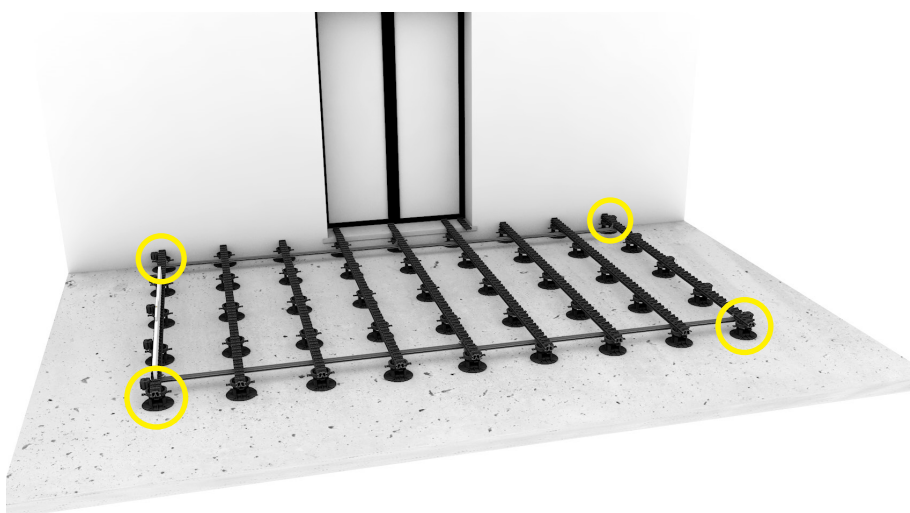
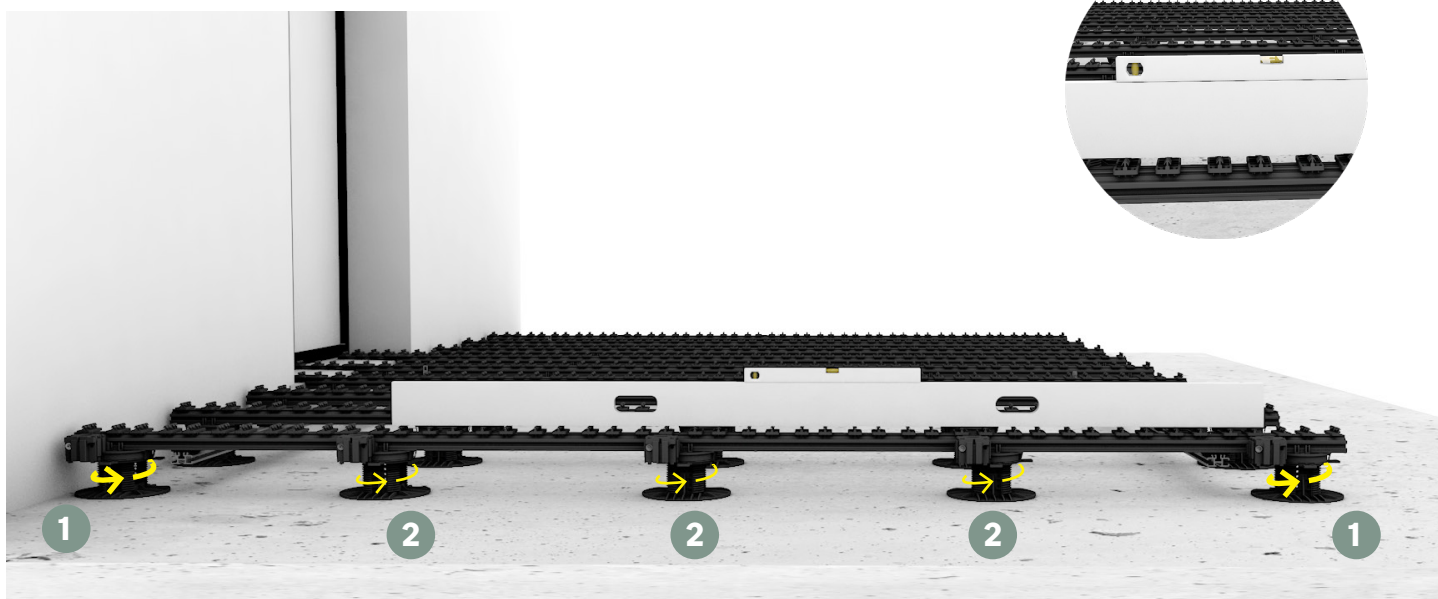
*Alignement*



*Si la diagonale 1 est égale à 2, alors votre structure est parfaitement d'équerre.*

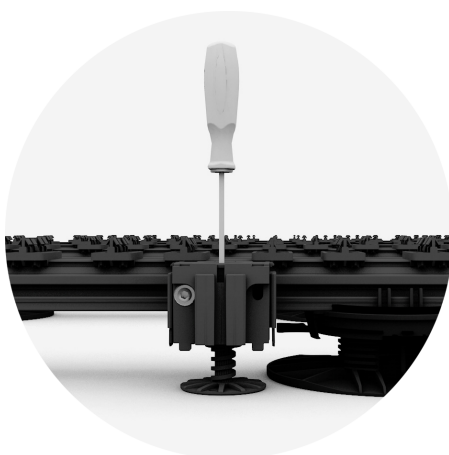
## 18 MONTAGE D'UNE TERRASSE POSÉES SUR PLOTS

### Mise à niveau



Si les rails ne sont pas parallèles au sol, réglez d'abord les plots situés dans les coins **1** afin que la structure soit à niveau. Réglez ensuite tous les autres plots de façon à ce qu'ils soient en contact avec le sol. **2**

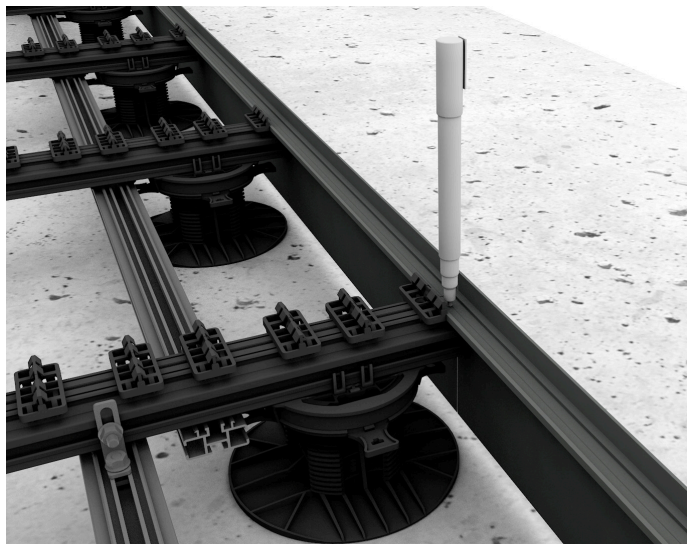
Pour des lames bombées, la structure doit être parfaitement plane. Pour des lames plates, la structure doit avoir une pente de 2 %, pour l'écoulement de l'eau.



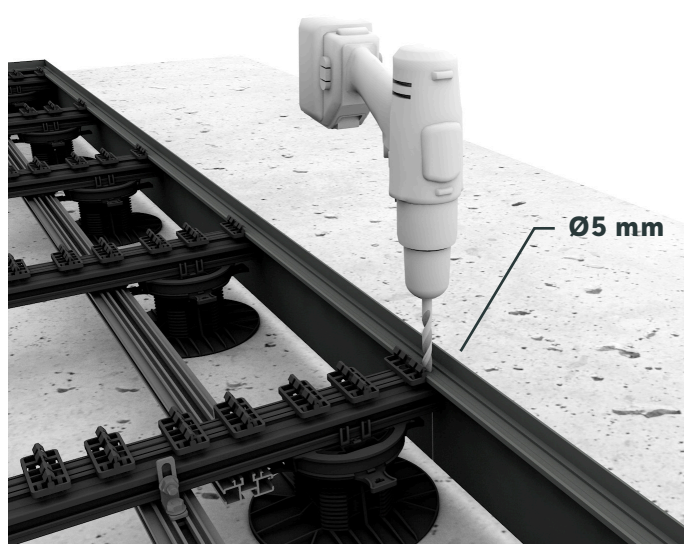
Serrez les équerres et descendez le patin du Top Cube, si vous l'avez gardé et si vous avez une faible hauteur.


## 9 Préparer et fixer les bandeaux aluminium

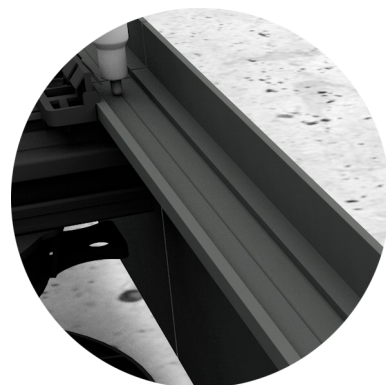
### 1. Marquage



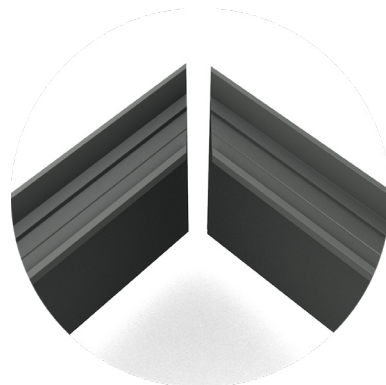
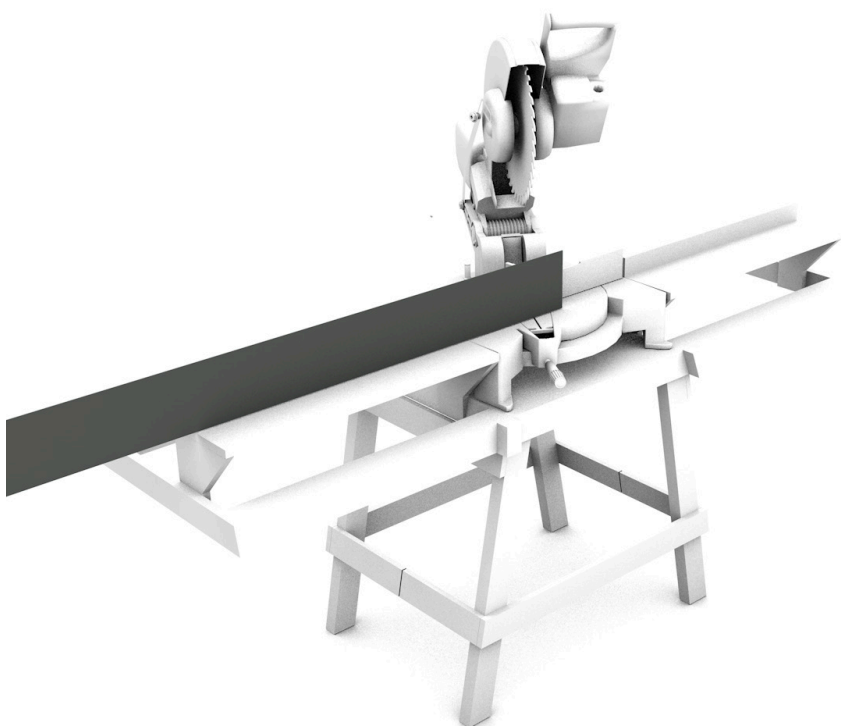
### 2. Perçage




 Afin de réaliser un perçage au bon endroit, il est préférable de marquer le bandeau. Le marquage et le perçage doivent être faits dans la rainure du bandeau prévu à cet effet (voir illustration ci-contre). Selon que la fixation se fasse sur un Top Cube, sur le rail ou qu'il s'agisse d'un aboutage, le marquage/perçage doit être fait au bon endroit selon le cas de figure (voir page suivante).



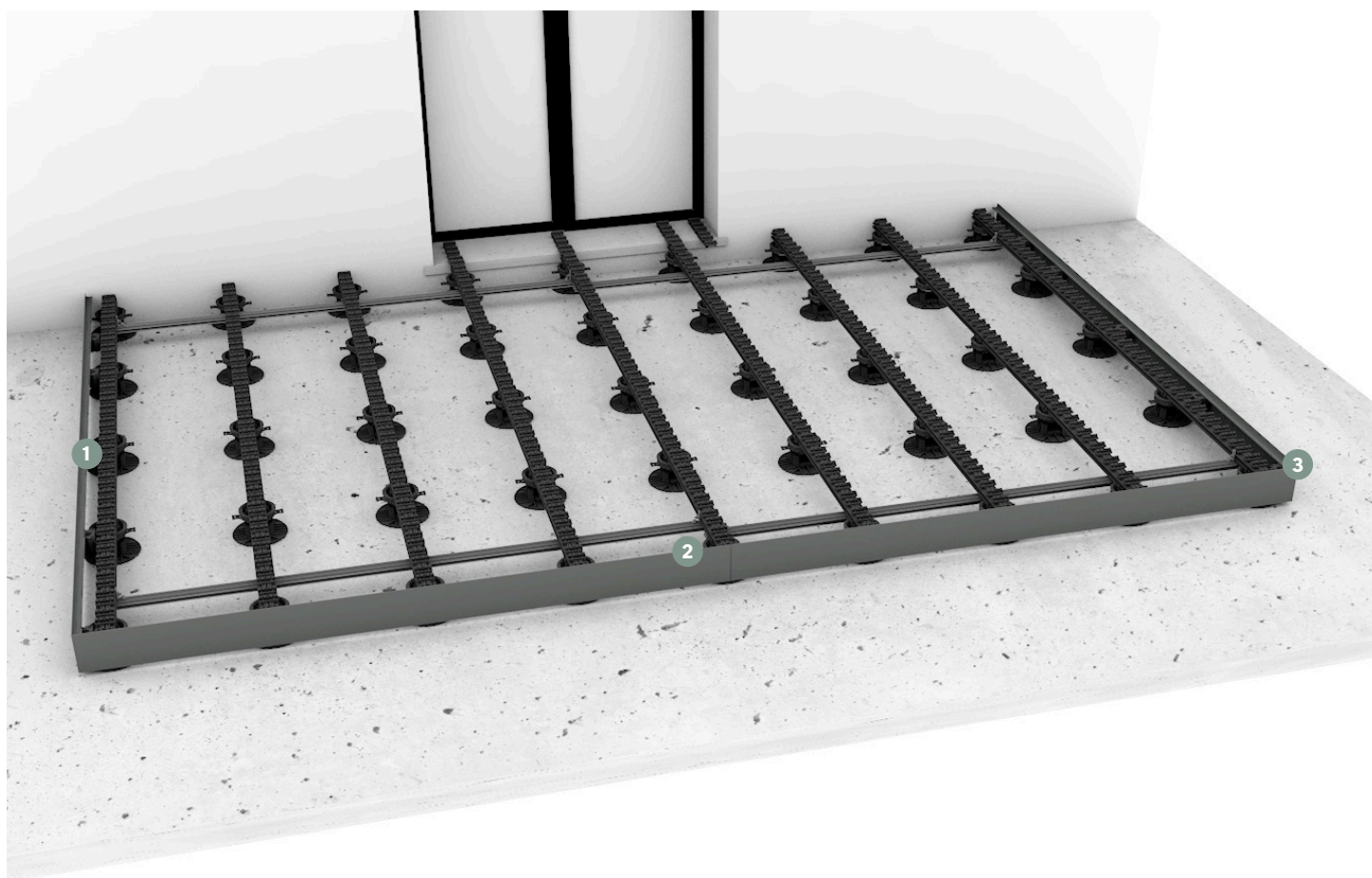
### 3. Coupe des bandeaux



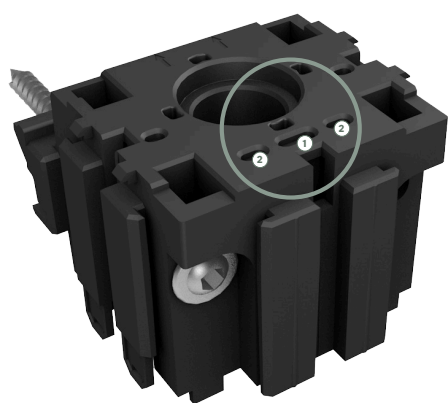
 Si vous souhaitez former un angle droit, vous devrez couper les bords des bandeaux selon un angle de 45°. Pour assurer une finition optimale un léger limage de la coupe permet d'arrondir celle-ci.



### 4. Fixation



#### 1 Fixation latérale sur Top Cube



Les logements figurent sur le dessus des Top Cube. Ceux-ci servent à accueillir les vis de fixation des bandeaux aluminium.



#### 1 Fixation latérale simple

Lorsque le bandeau aluminium repose entièrement sur le Top Cube, une seule vis inox 4,8/38 mm, est nécessaire.



#### 2 Aboutage sur Top Cube

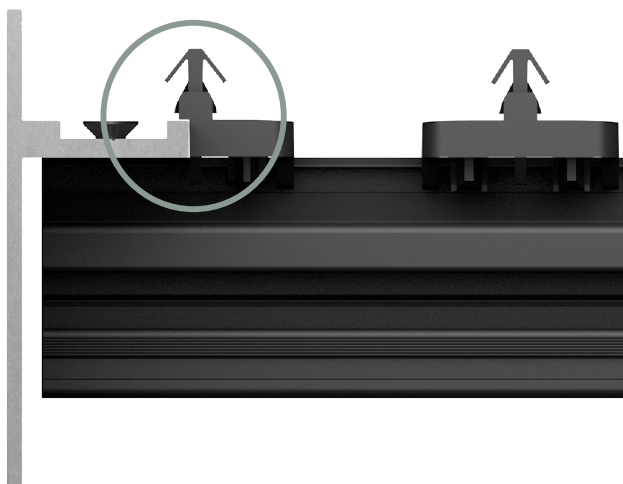
Lorsqu'il s'agit d'un aboutage de deux bandeaux aluminium, chaque vis inox 4,8/38 mm, fixe l'extrémité du bandeau.



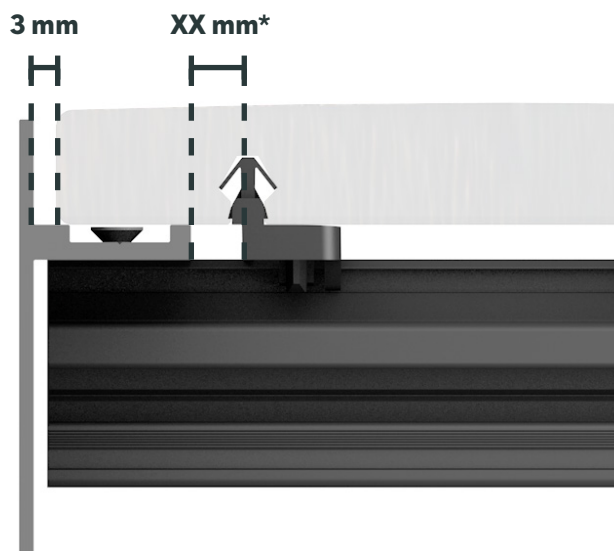
## 21 MONTAGE D'UNE TERRASSE POSÉES SUR PLOTS


### 2 Fixation frontale sur rail


Avec des lames de 120 mm

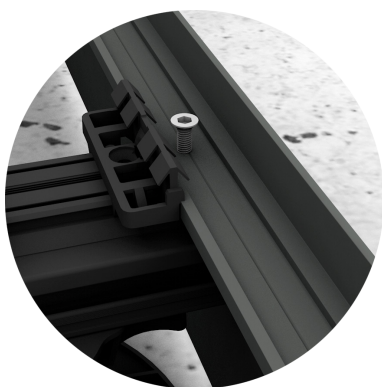


Avec des lames supérieure à 120 mm



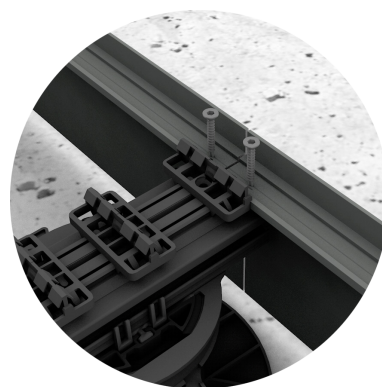
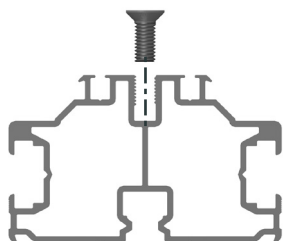
 Pour une installation correcte des bandeaux aluminium, le bord du bandeau doit s'encastrer dans le demi-clip comme indiqué sur l'illustration ci-dessus.

 \*En fonction de la largeur des lames, le bandeau aluminium ne pourra pas être encastré avec le demi-clip. Le bandeau devra être décalé de quelques millimètres.



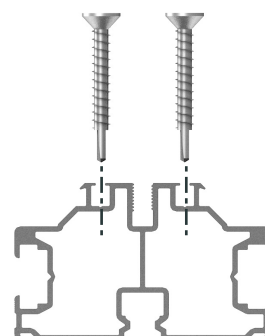
#### 1 Fixation latérale simple

Lorsque le bandeau aluminium repose entièrement sur le rail, une seule vis à métaux TF M5/12 mm est nécessaire.



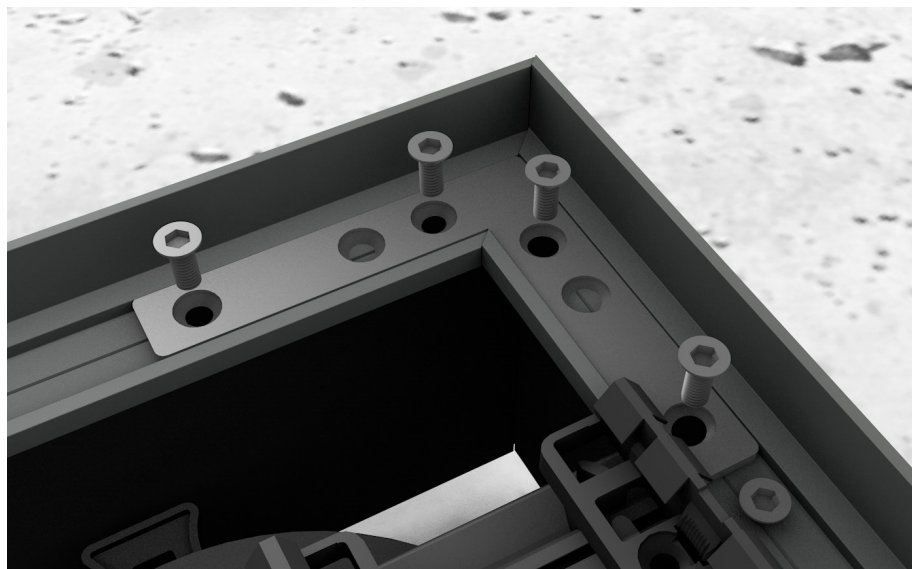
#### 2 Aboutage sur le rail


Lorsqu'il s'agit d'un aboutage de deux bandeaux aluminium, chaque vis inox 4,8/38 mm, fixe l'extrémité du bandeau.



## 22 MONTAGE D'UNE TERRASSE POSÉES SUR PLOTS

### 3 Fixation des angles




 Lors du perçage des bandeaux, nous préconisons un diamètre de 4 mm, puis un taraudage M5.

L'utilisation d'un Top Cube dans les angles n'est pas compatible avec le bandeau aluminium fixé avec une équerre à 90°. Les vis, trop longues, entreront en conflit avec le Top Cube.



## Circulation de l'air sous la terrasse

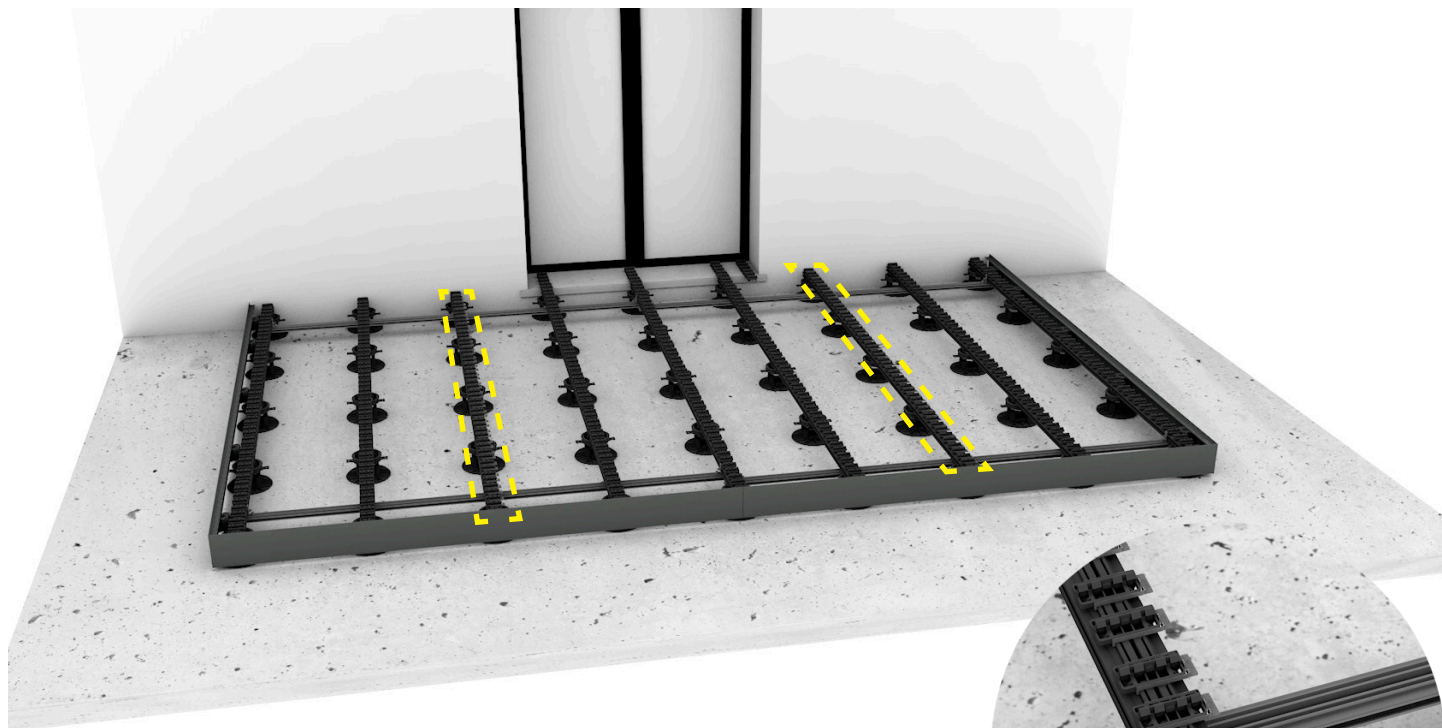



 Afin de pérenniser votre terrasse, un minimum de 2 cm entre le sol et le bandeau peut être exigé suivant le projet ou les contraintes liées au plancher de la terrasse\*.

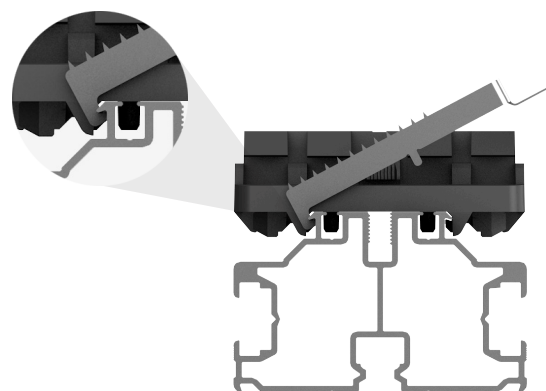
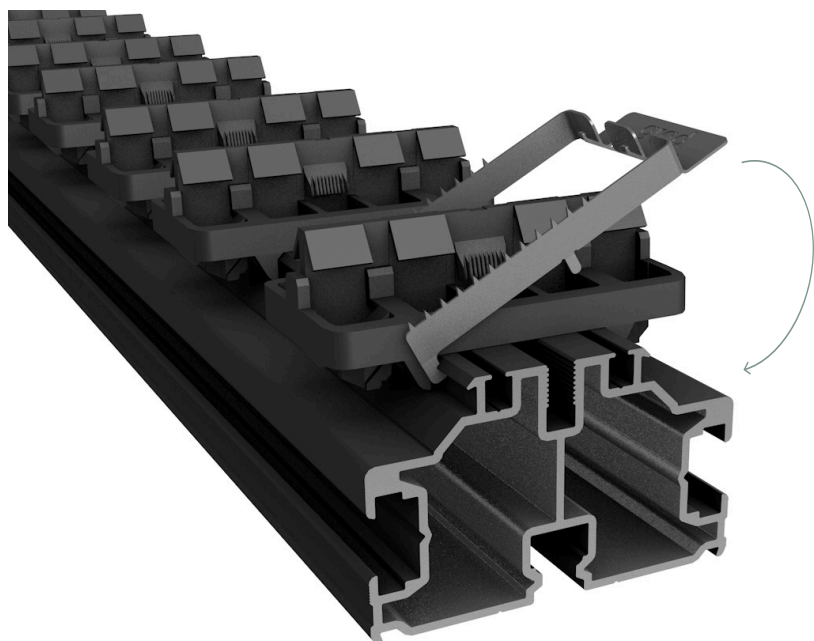
2 cm min.


\*Se référer aux préconisations de pose du fournisseur de lames (ventilation, aménagements paysagers, etc.).

## 10 Ajouter les Clips Grip



 Les clips Grip servent à éviter le coulisement des lames. Ceux-ci doivent être placés au milieu de la lame.



 Les clips Grip se fixent uniquement sur les clips démontables. Ils ne sont pas compatibles avec une installation sur des demi-clips.



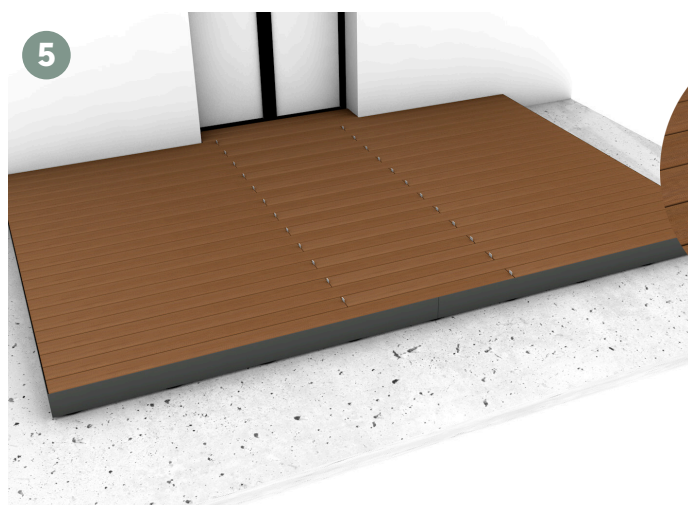
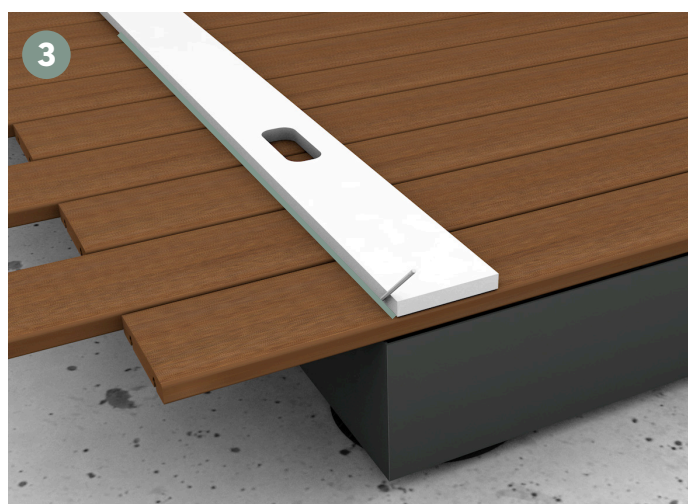
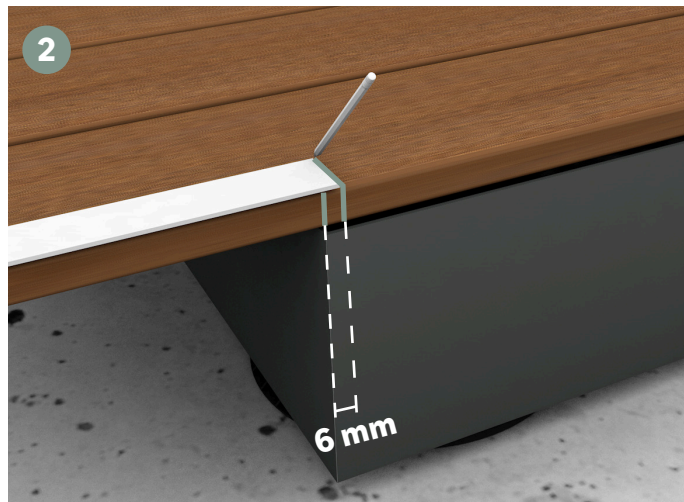
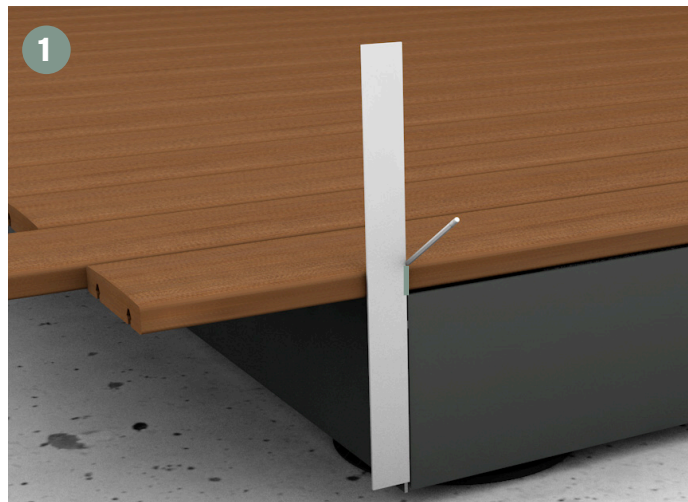
SCANNEZ-MOI 



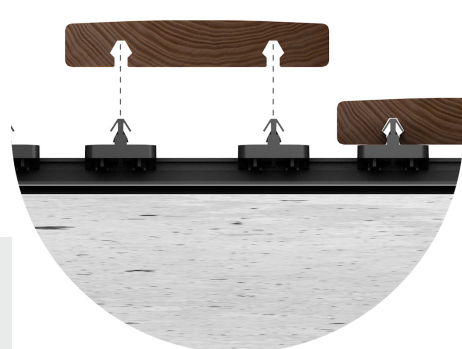
# 11 Découpe et pose des lames



Méthode 1 : Marquer, découper et poser les lames



Obtenez des joints réguliers en mettant une cale provisoire entre les lames lors du clipsage.

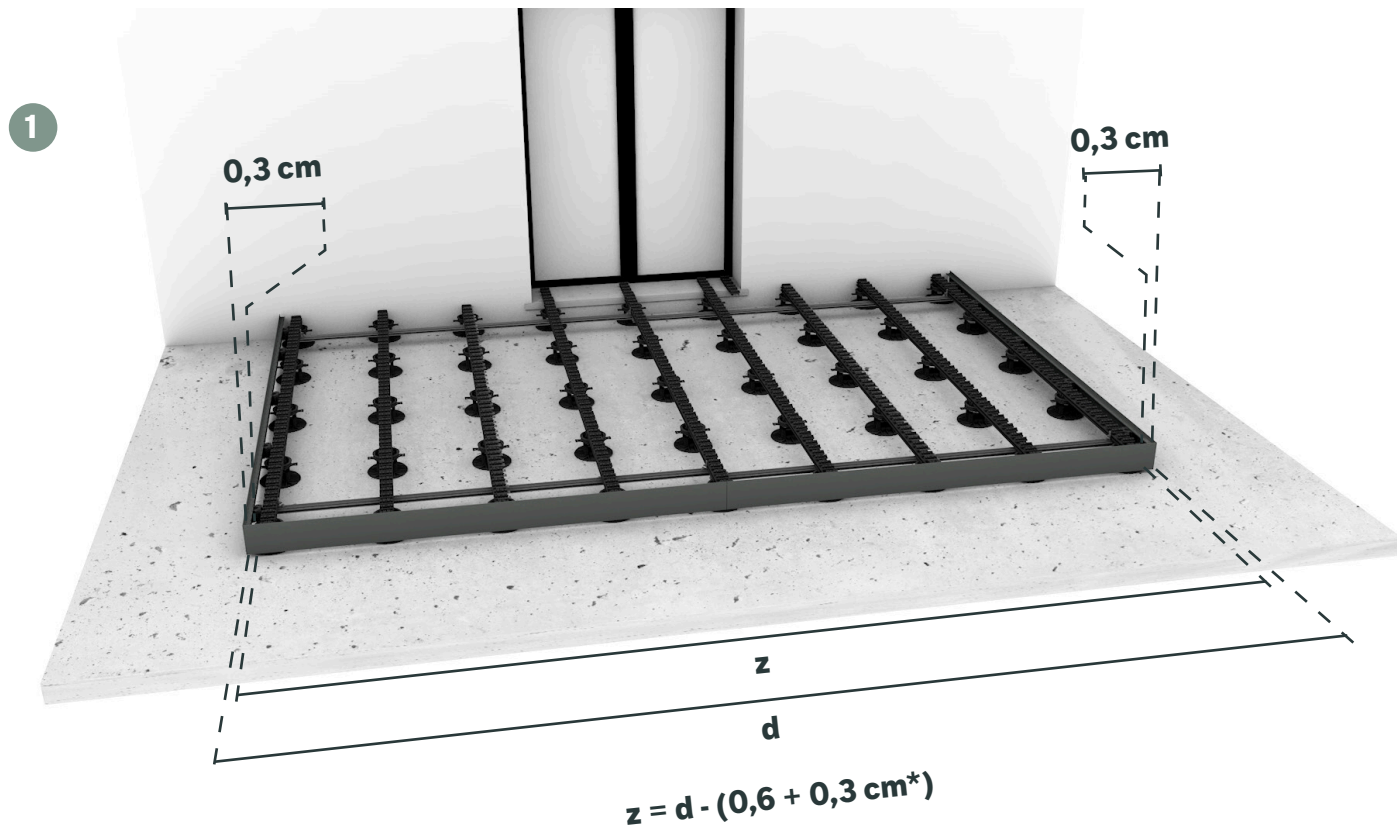


Posez simplement toutes les lames sur les clips et marchez dessus. N'utilisez pas de marteau ou autres outils risquant de détériorer les lames.

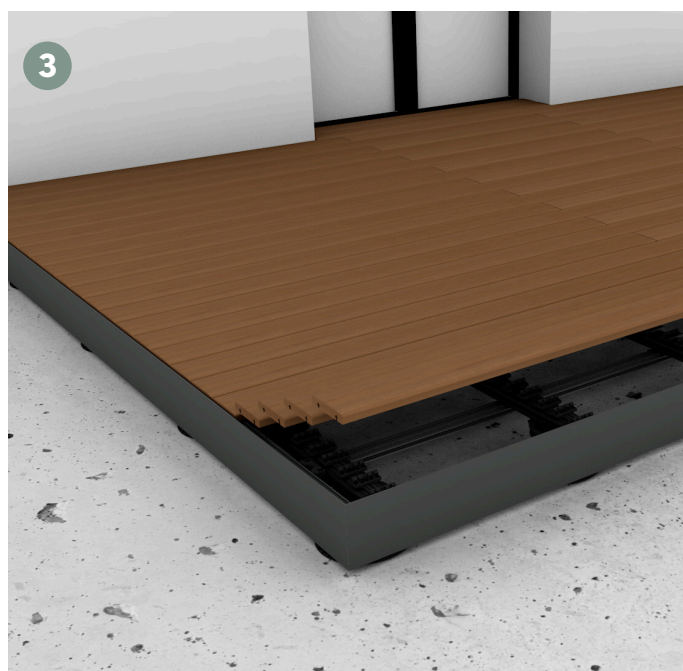


## 25 MONTAGE D'UNE TERRASSE POSÉES SUR PLOTS

Méthode 2 : Mesurer la distance entre les bandeaux

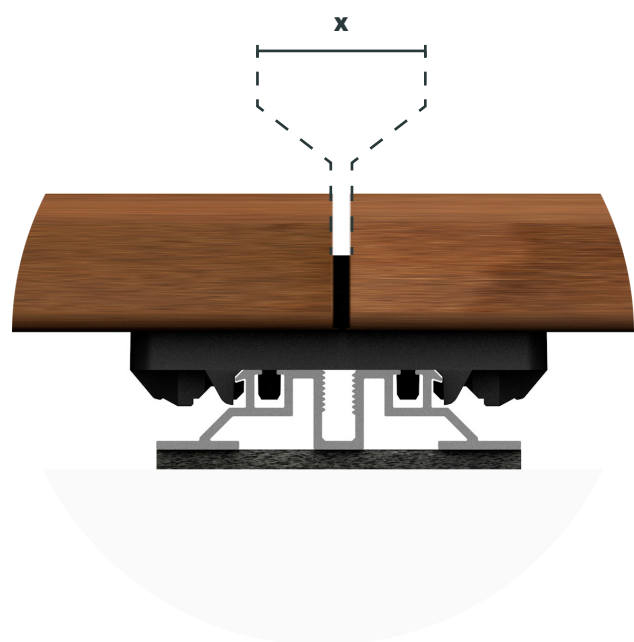


Pour calculer la bonne distance pour couper les lames, il suffit de mesurer la distance entre chaque bandeau aluminium et en retirant 6 mm pour les bords, plus 3 mm dans le cas d'un possible aboutage (\*).



## 26 MONTAGE D'UNE TERRASSE POSÉES SUR PLOTS

*Bonne pratique pour les aboutages*

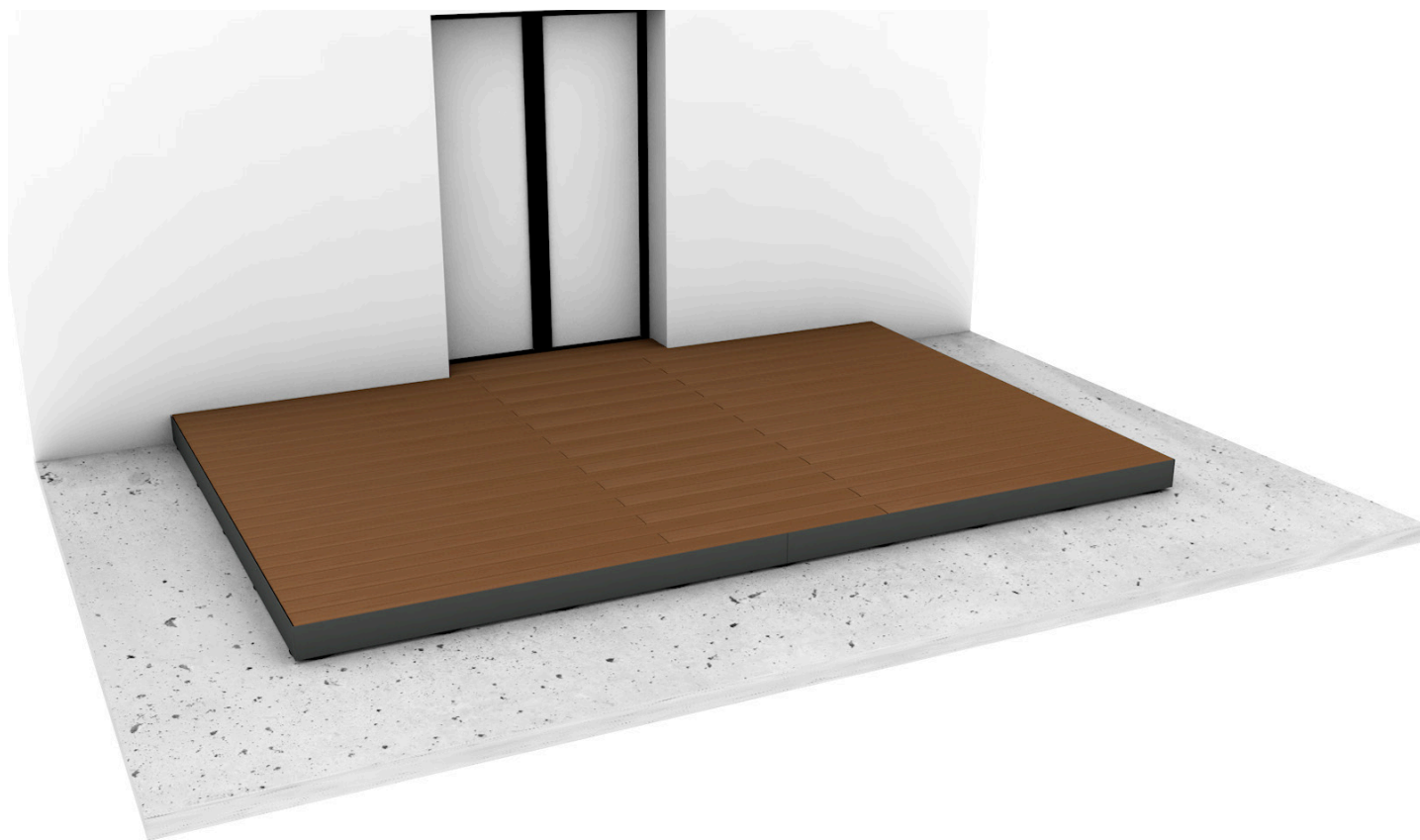


*L'aboutage des lames doit être impérativement fait sur un clip.*

### Rappel pour les aboutages

	x
Lames MOSO®	0 mm
Autres lames en bois	3 mm
Composites et aluminium	Variable

L'espace aux aboutages des lames composites et aluminiums dépend des exigences du fabricant mais aussi de la température au moment de la pose et de la longueur des lames.



**Félicitations !** La pose de votre terrasse sur rail PR39 ou PR56 posée sur plot avec bandeau aluminium est terminée.



*Attention, si vous souhaitez installer un spa, jacuzzi ou brasero, par exemple, ces aménagements ne devront en aucun cas reposer directement sur le platelage. Ils devront reposer sur un support spécifique désolidarisé de la structure de votre terrasse.*



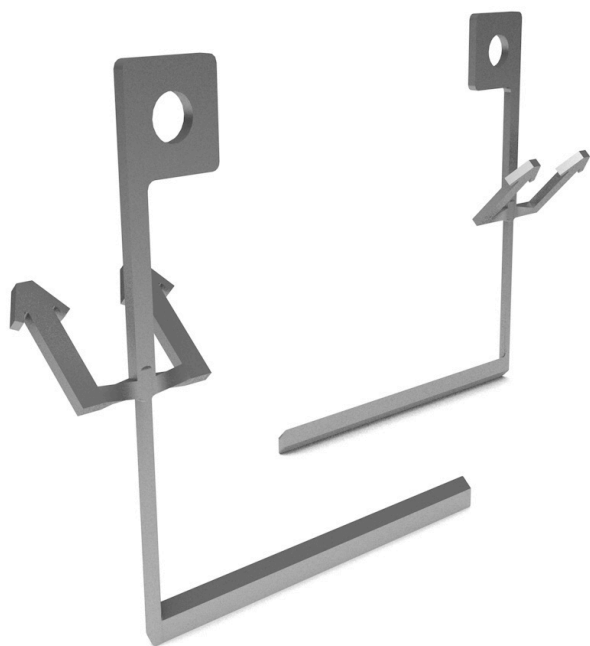
# DÉMONTÉ FACILEMENT LES LAMES DE MA TERRASSE

## Méthode de déclipage

Suivez la méthode pour retirer facilement et sans dommage les lames de votre terrasse.





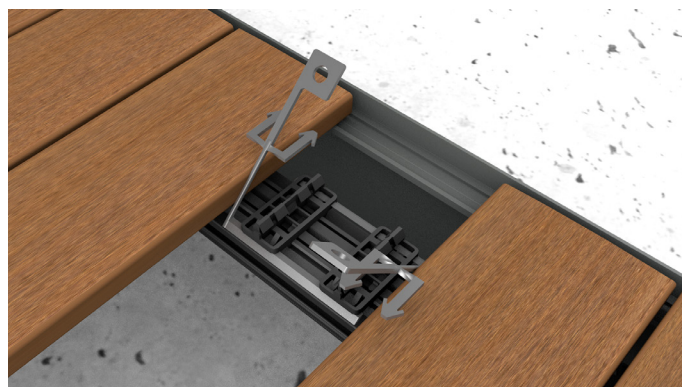


### Clés de démontage KEYS

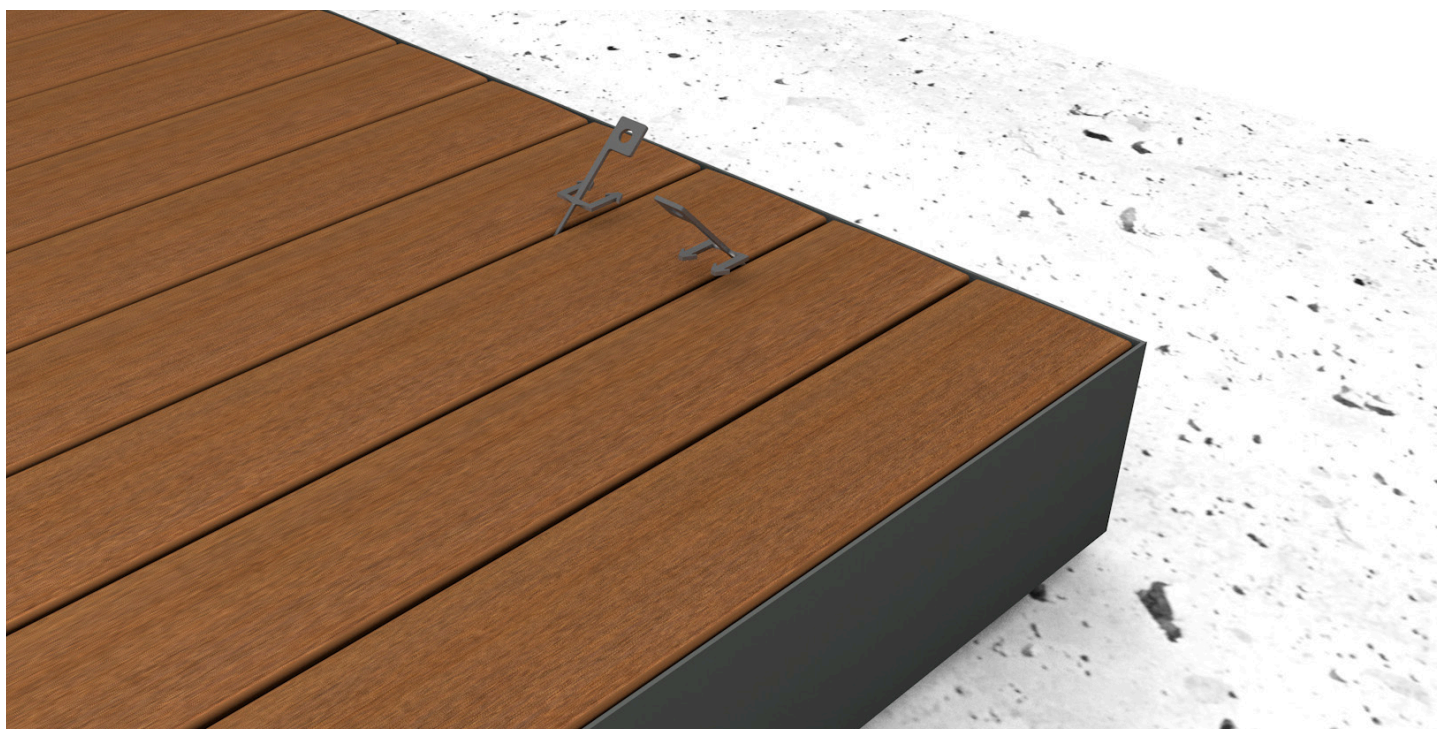
L'une des forces de Grad® réside également dans le fait de pouvoir retirer les lames de sa terrasse simplement et rapidement grâce aux clés de démontage Keys, prévues à cet effet.



*En fonction de la largeur des lames, une paire de clés est plus adaptée que l'autre. Assurez-vous de la correspondance entre votre platelage et les clés avant de passer votre commande.*



### 1 Commencer par le bout de la lame



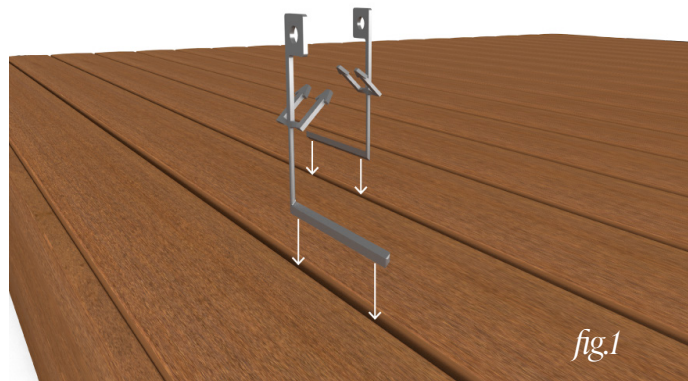
Déclipsez la lame en commençant par une extrémité, puis à chaque intersection entre le rail et la lame jusqu'à l'autre bout de la lame.



*Déclipser la lame en partant du milieu est impossible.*

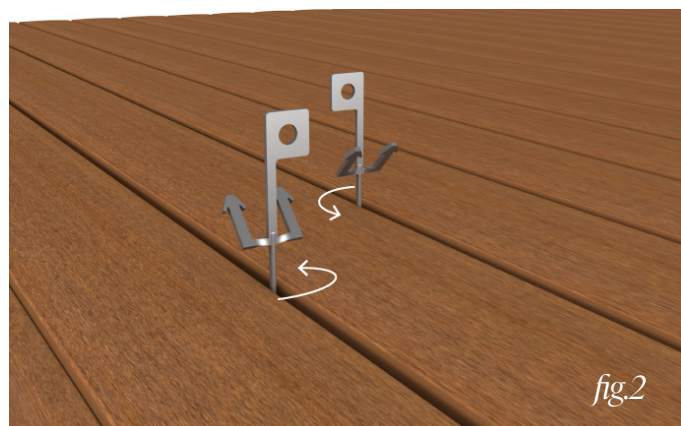


## 2 Insérer les clés entre les lames



Placer les clés parallèlement à la lame et de part en part du rail. (fig. 1)

## 3 Tourner les clés



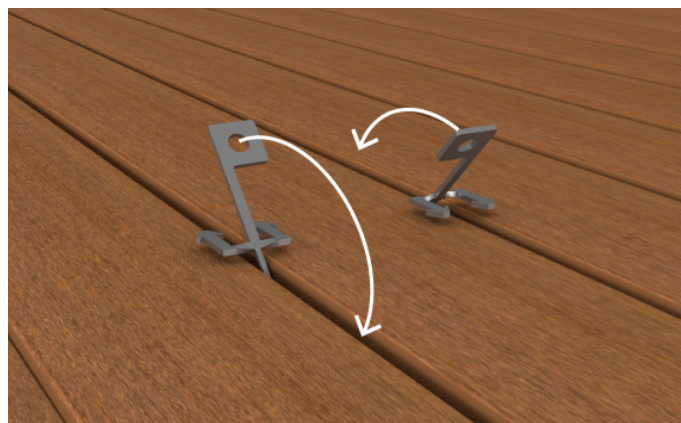
Tourner les clés de 90° antihoraire de façon à ce que la partie basse des clés soit parallèle au rail. (fig. 2)

## 4 Incliner les clés



Incliner les clés et les glisser dans le sens des flèches jusqu'à ce que les clés butent contre le rail et agrippent les clips. Les clés sont bien positionnées. (fig. 3)

## 5 Exercer une pression sur les clés



Exercer une pression sur les clés de façon à ce que la partie basse des clés viennent déclipser les clips du rail. Quand la lame est entièrement déclipée, retournez-la puis retirez les clips des rainures en les faisant coulisser. Il ne vous reste plus qu'à reclipser les clips au rail.

 Pour les PR39, il se peut que les clés entrent en conflit avec les réhausses des plots, dans ce cas démonter la lame voisine.

 Même s'il est possible de déclipser les lames de votre terrasse, nous vous conseillons de retirer des lames que dans de rares occasions.

**GRAD® - BURGER & CIE**

Z.I. Bois l'Abbesse  
68660 LIÈPVRE - FRANCE  
+33(0)3 89 58 45 45

**GRAD-SYSTEM.COM**

