



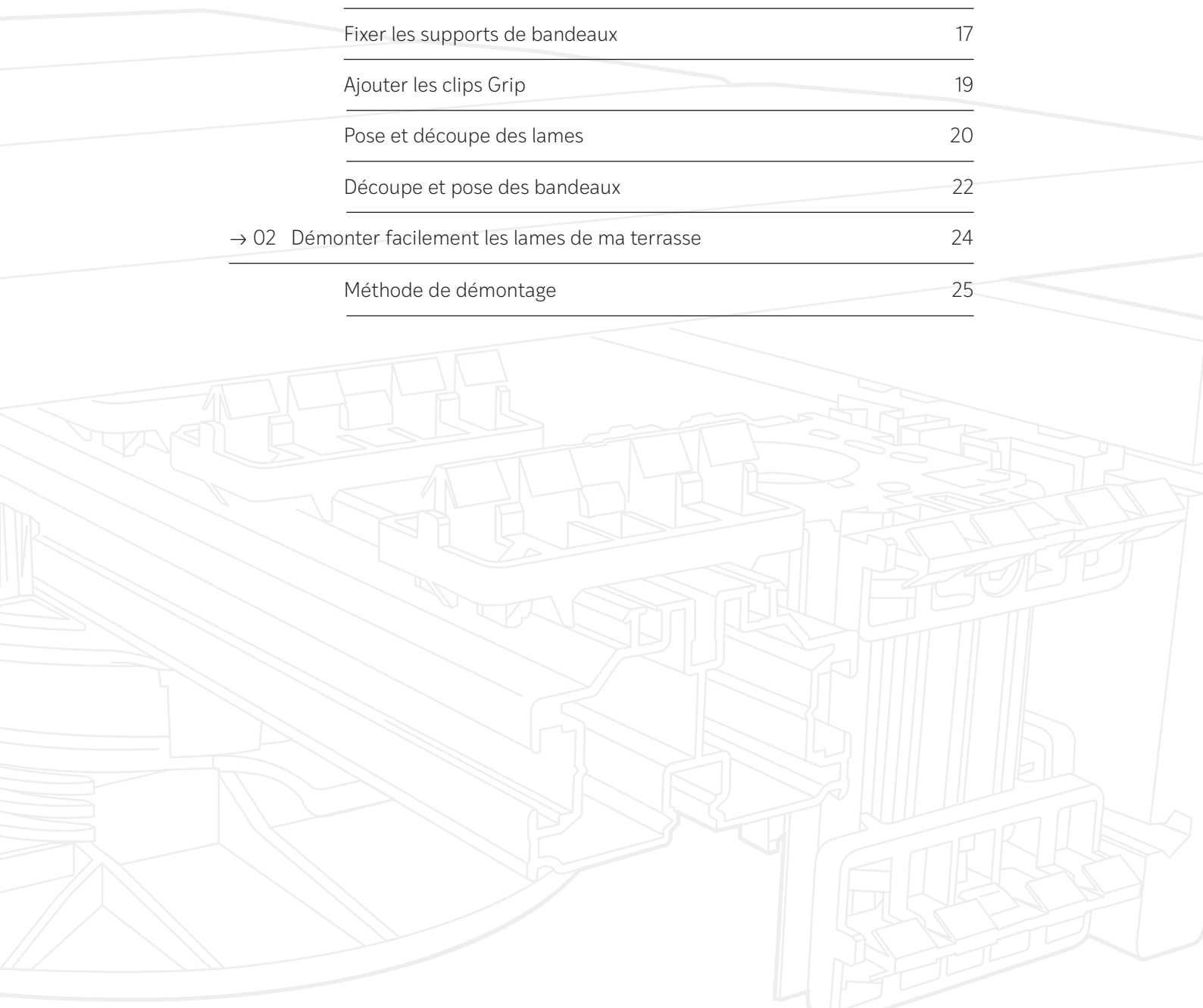
AVANT PROPOS

*Aménagez rapidement et simplement
votre extérieur avec une terrasse Grad®*

Ce guide de pose a pour but de vous accompagner pas à pas dans la pose de votre terrasse avec des rails PR39/56 posés sur plots, avec des finitions bois.

SOMMAIRE

→ 01 Ma terrasse sur plots étapes par étapes	4
Avant de commencer	5
Définir les dimensions de ma terrasse	6
Préparation et découpe des rails	8
Placer les TOP CUBE	9
Assembler et positionner les plots	11
Positionner les rails extérieurs	12
Assembler la structure	13
Adapter la structure au seuil de porte	14
Aligner et mettre la structure de niveau	15
Fixer les supports de bandeaux	17
Ajouter les clips Grip	19
Pose et découpe des lames	20
Découpe et pose des bandeaux	22
→ 02 Démontez facilement les lames de ma terrasse	24
Méthode de démontage	25



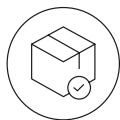
MA TERRASSE SUR PLOTS ÉTAPES PAR ÉTAPES

Guide d'installation

De la préparation des rails au clipsage des lames, en passant par la pose des finitions bois/composites.



Avant de commencer



Livraison des produits Grad®

Assurez-vous que tout est conforme à votre commande. Tous les produits ont été livrés ? Sont-ils en bon état ?



Si tel n'est pas le cas, émettez une réserve lors de la livraison et contactez notre service client.



Précautions

Avant de commencer la pose de votre terrasse, assurez-vous que le sol soit stable et que les installations électriques (ex. : éclairage) soient en place.



Équipement de Protection Individuel

Afin d'éviter toutes blessures, nous vous recommandons de porter des vêtements de protection et des équipements de sécurité tels que des gants et des lunettes. Ces derniers sont obligatoires surtout lors de la coupe des rails en aluminium et des lames de bois.



Grad® décline toute responsabilité en cas de non respect des consignes de sécurité.



Outillage et moyen humain

Réalisez votre terrasse posée sur plot avec des rails PR39/56 sans soucis en vous munissant des principaux outils cités ci-dessous :



*Perceuse-visseuse
avec embout TX 20-25*



Scie radiale avec disque mix bois/alu



Niveau à bulle



Clé 13



Mètre



Cutter



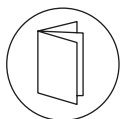
Règle de maçon



Scie circulaire



Marqueur blanc



Aide

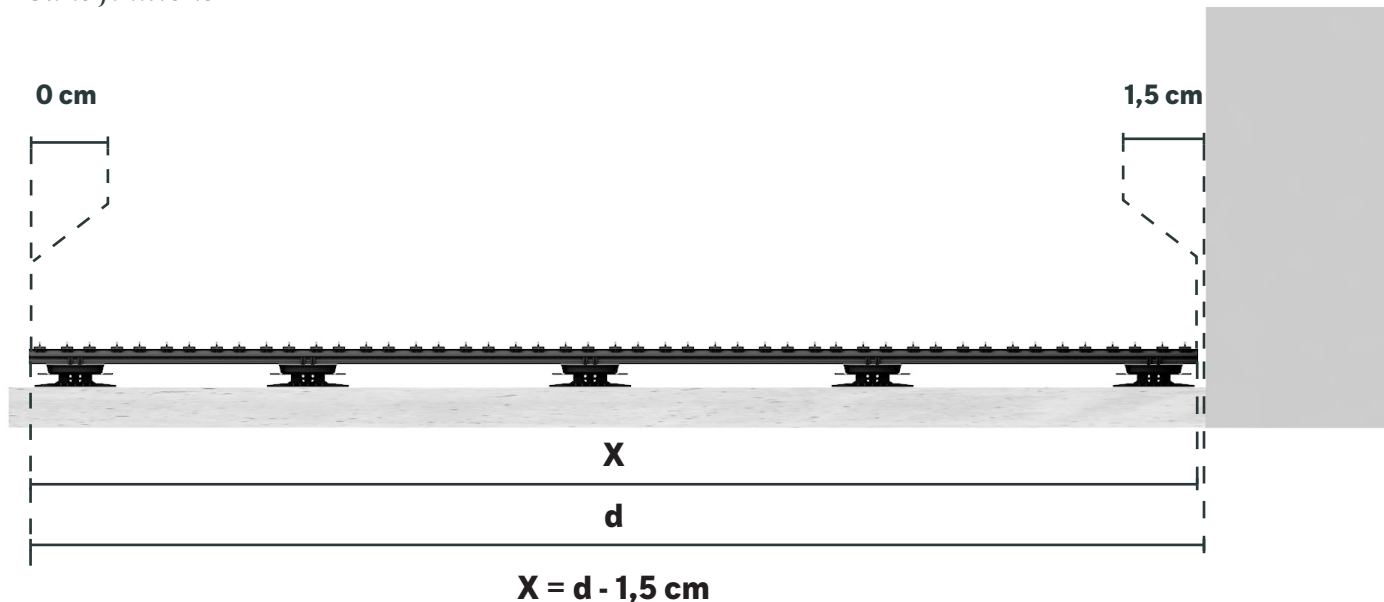
Si besoin, référez-vous au guide pratique Grad®. Ce document vous permettra d'en savoir plus sur l'utilisation et l'utilité de nos produits.



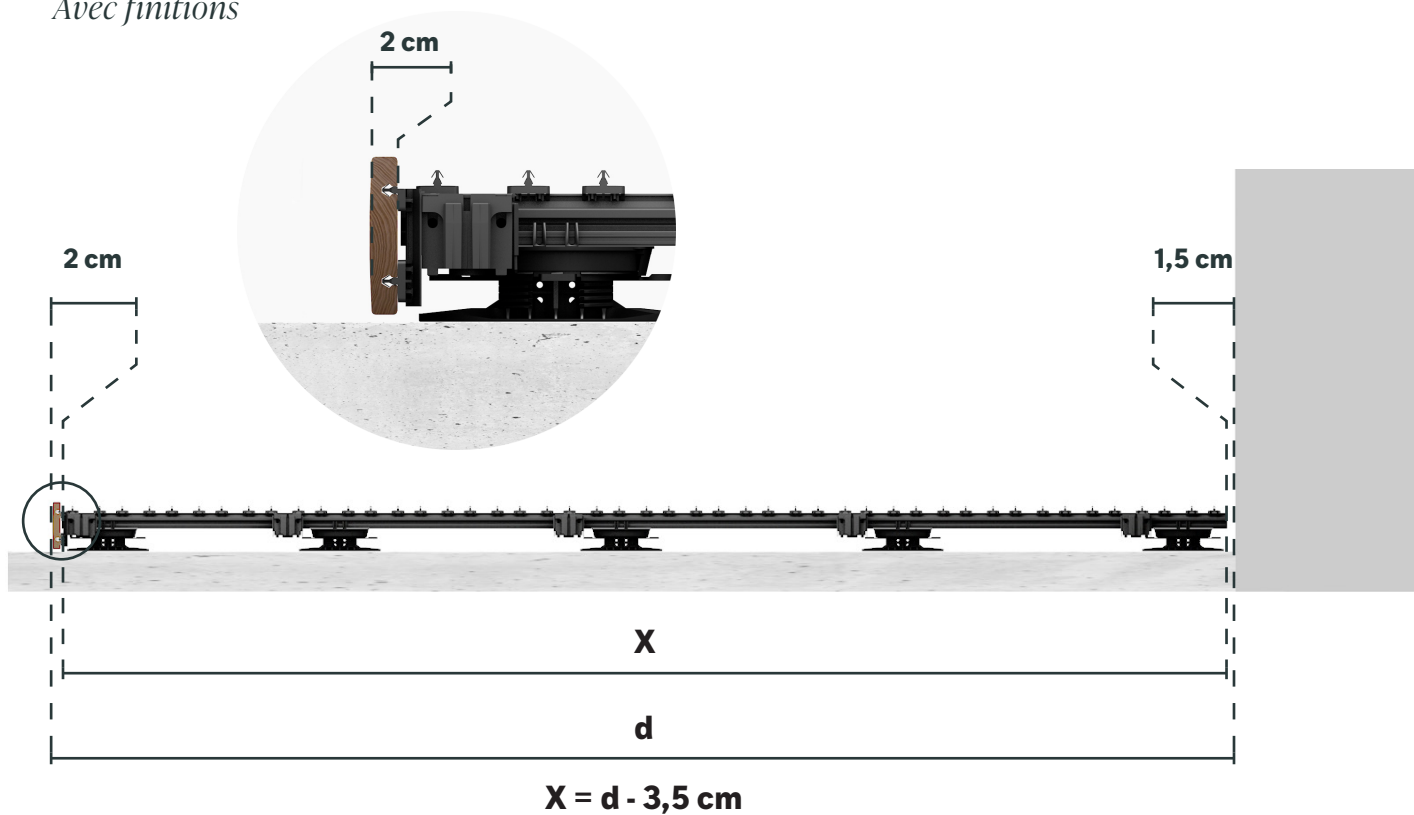
1 Définir les dimensions de ma terrasse

Dimension X

Sans finitions



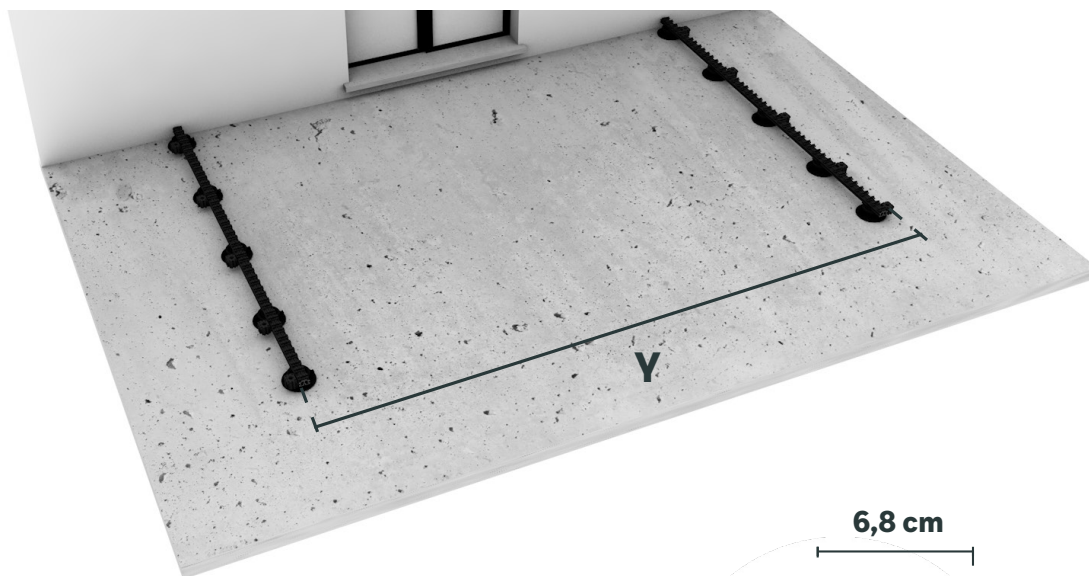
Avec finitions



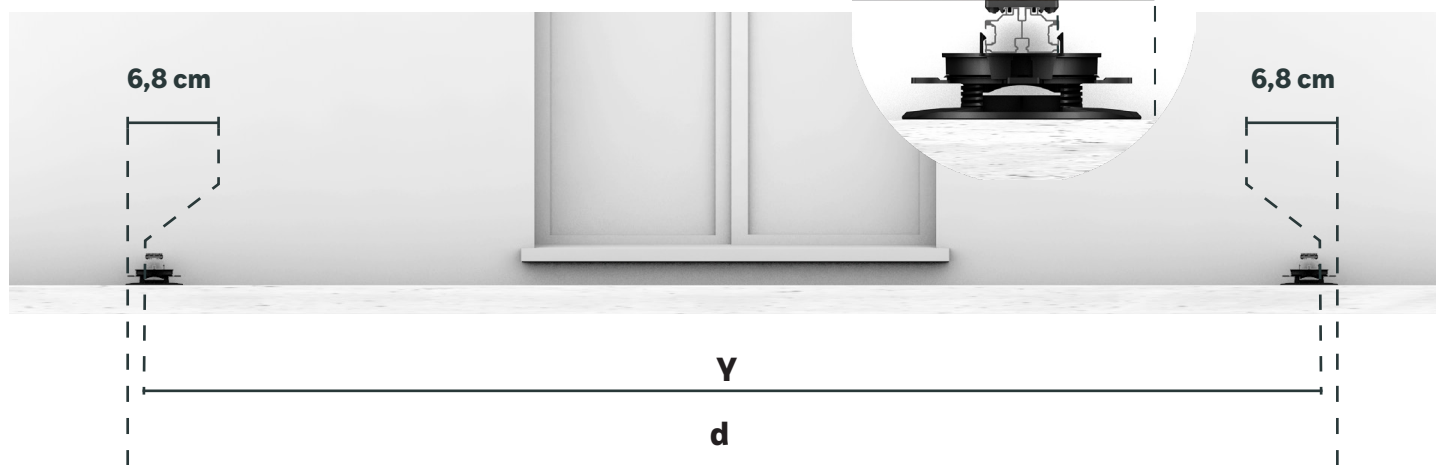
👉 Pourquoi le rail coupé se trouve-t-il du côté du mur ?
Si les dimensions de votre terrasse nécessitent un redimensionnement des rails, il se peut que la coupe soit réalisée entre deux clips censés accueillir une lame. Dans ce cas, la lame devra être délignée. Pour des raisons esthétiques, il est préférable d'avoir une lame délignée le long d'un mur plutôt que vers l'extérieur.

7 MONTAGE D'UNE TERRASSE POSÉE SUR PLOTS

Dimension Y

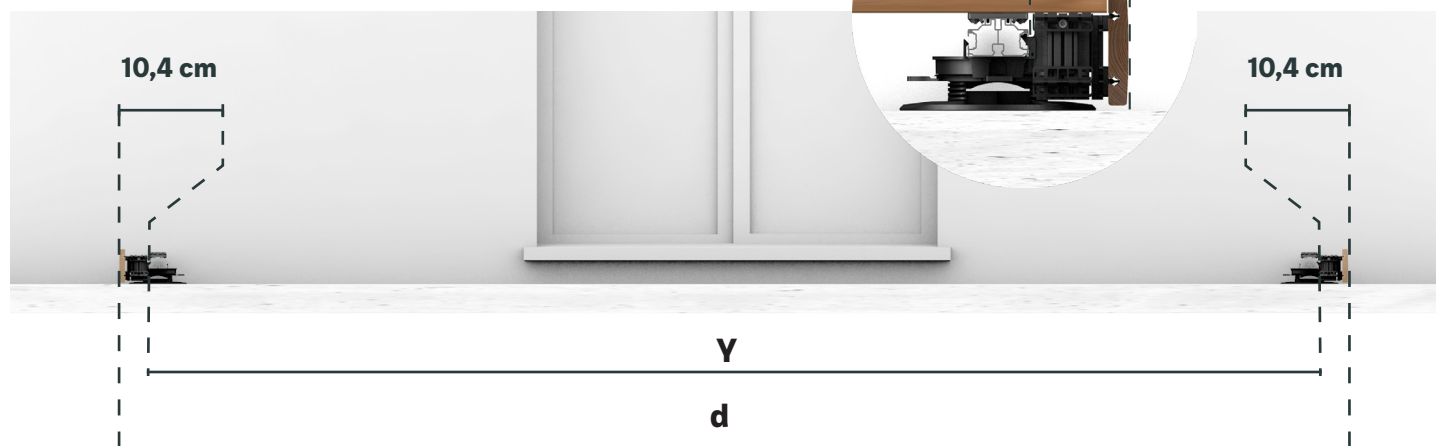


Sans finitions bois



$$Y = d - (2 \times 6,8 \text{ cm}) = d - 13,6 \text{ cm}$$

Avec finitions bois




$$Y = d - (2 \times 10,4 \text{ cm}) = d - 20,8 \text{ cm}$$


2 Préparation et découpe des rails



EPI recommandés



 Pour une coupe optimale du rail, vous pouvez le couper de façon à ce que le rail ne dépasse pas d'une lame entière (fig.1). Si vous êtes dans l'incapacité de le couper de la façon décrite précédemment, vous devrez couper votre rail, déloger la lame et utiliser un clip de calage (fig.2).

 Attention ne jamais couper un clip sur un rail. Si vous devez effectuer cette opération, veuillez à démonter préalablement le clip Grad®.

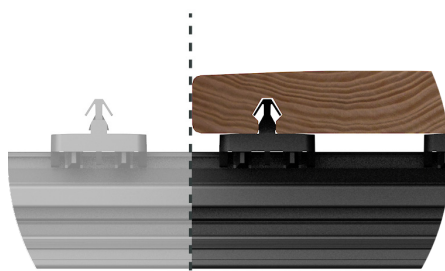


fig.1

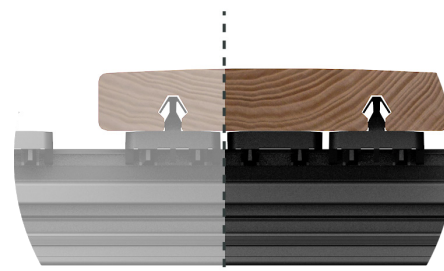
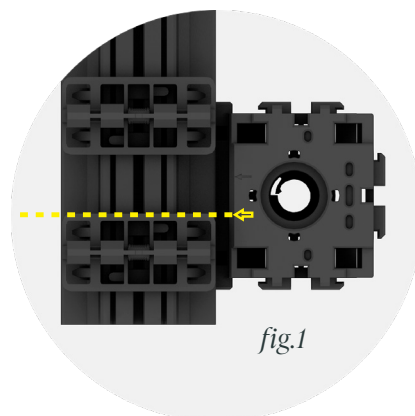
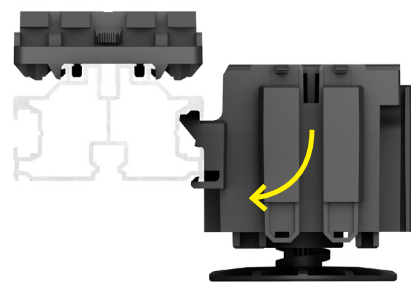



fig.2

3 Placer les Top Cube

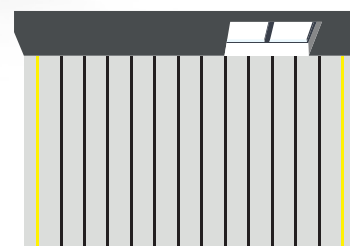
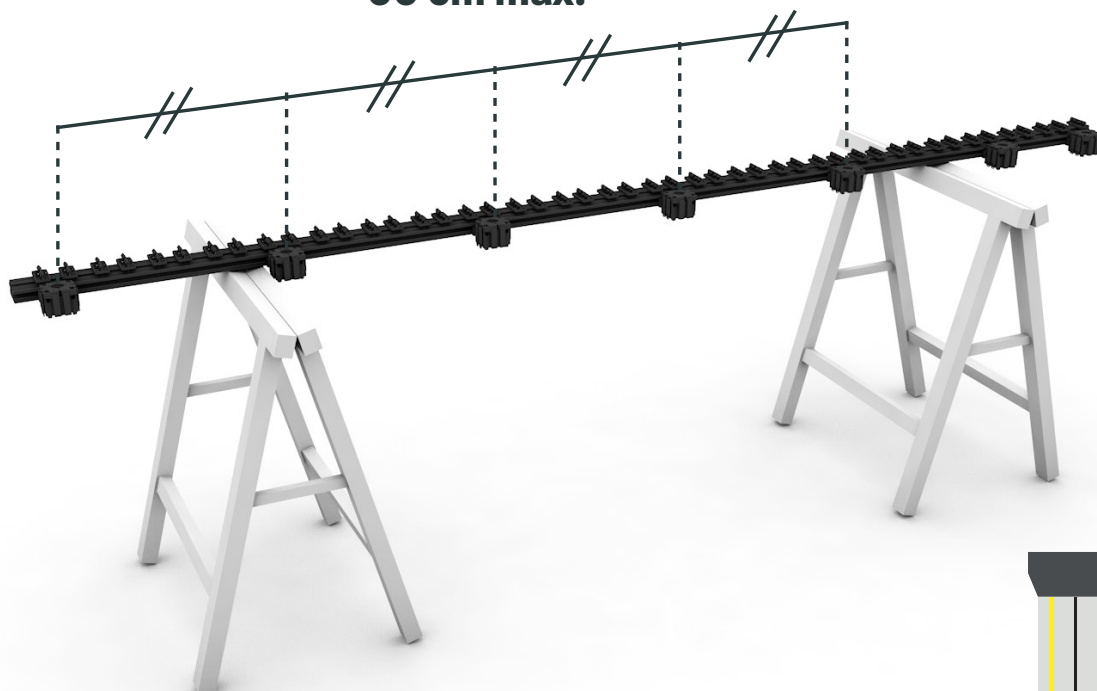


 Si vous souhaitez poser des finitions bois, vous devrez installer des Top Cube. Le patin n'est pas nécessaire et peut être retiré.

 Le cas de figure ci-dessus (fig.1) est compatible uniquement avec des lames de 120 mm. Les flèches du Top Cube doivent être aligner avec le clip, uniquement en partie frontale.

1. Sur les rails extérieurs

60 cm max.*



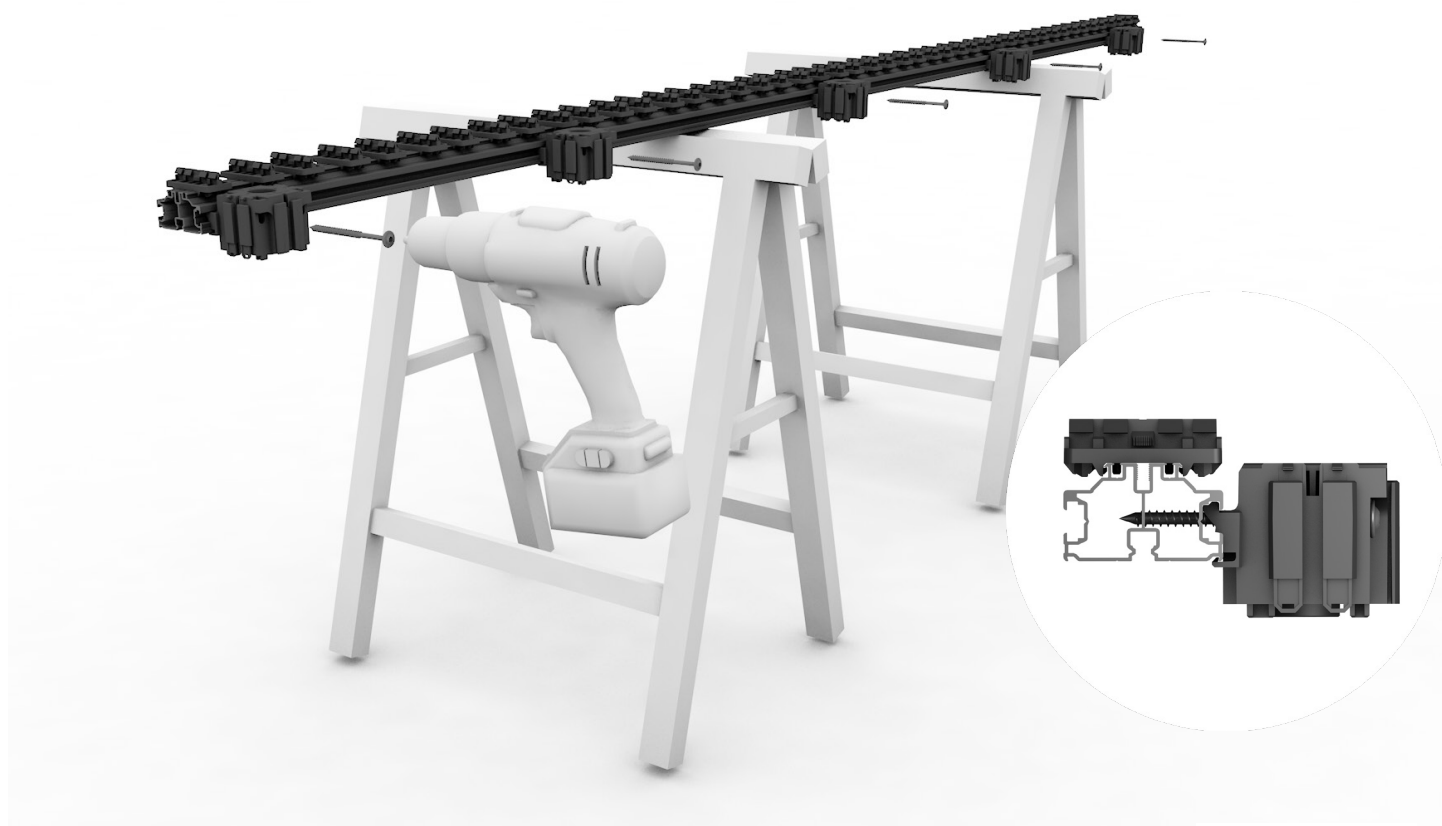
*Écart pouvant être réduit en fonction de la charge (voir instructions du fournisseur de lames)

10 MONTAGE D'UNE TERRASSE POSÉE SUR PLOTS

2. Sur les rails intérieurs



3. Fixer les Top Cube



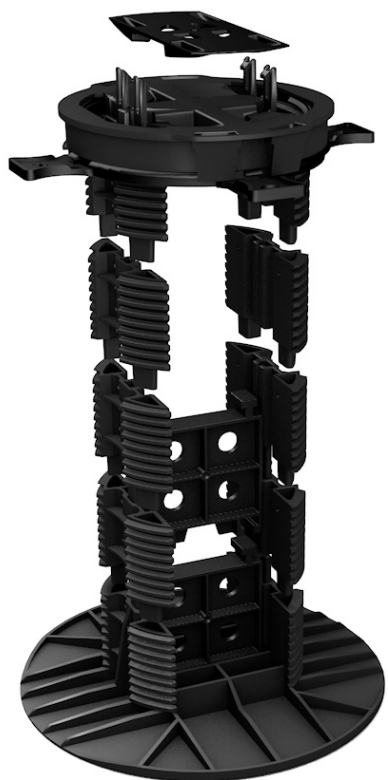
Bien que le Top Cube comporte deux orifices, une seule vis est nécessaire pour le fixer. Veillez bien à ce que la flèche située sur le haut du Top Cube soit alignée avec le bord du clip, uniquement en partie frontale (voir p.9).



SCANNEZ-MOI

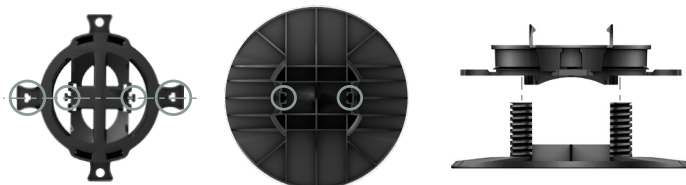


4 Assembler et positionner les plots

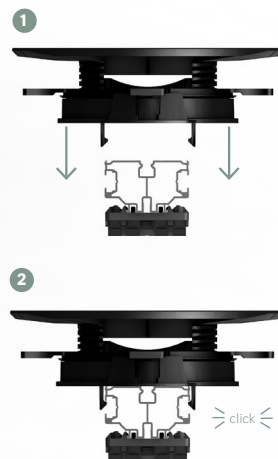
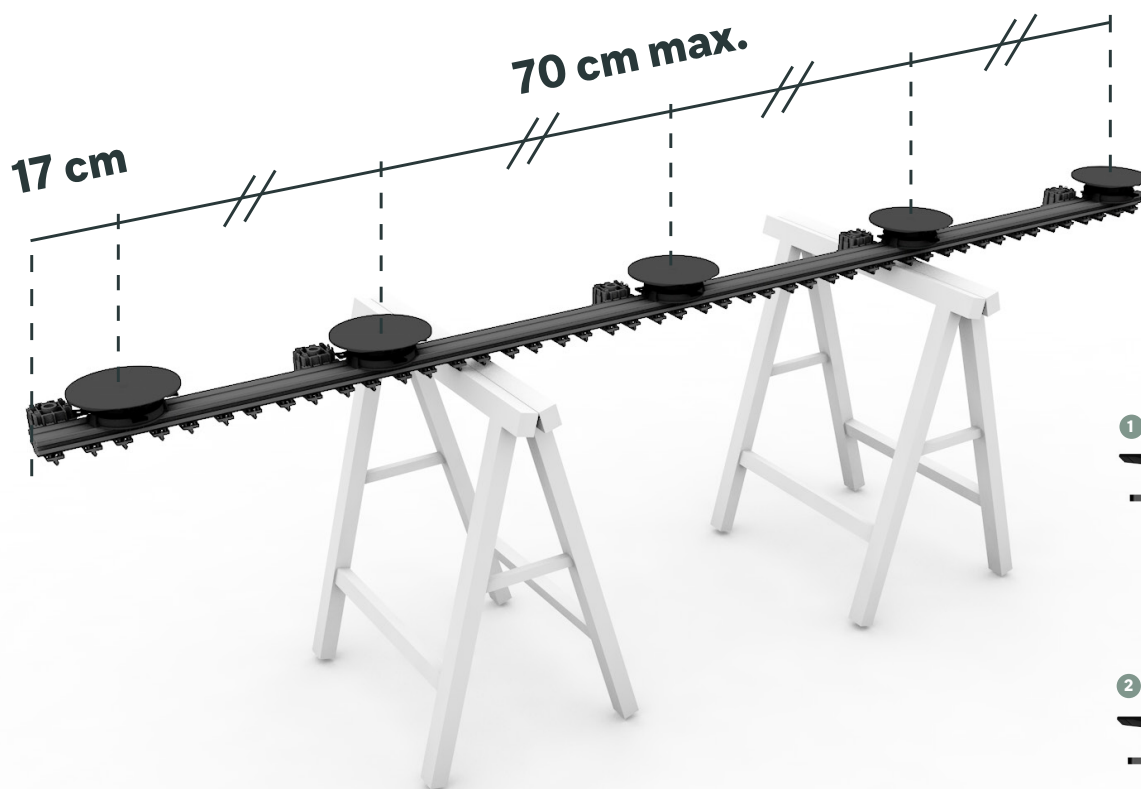


Remonter le plot

Si vous ajoutez des réhausses et raidisseurs, il est plus simple de retirer la partie haute du plot et de le remettre lorsque les accessoires sont en place. Pour cela, veuillez à ce que les différents éléments soient bien positionnés.

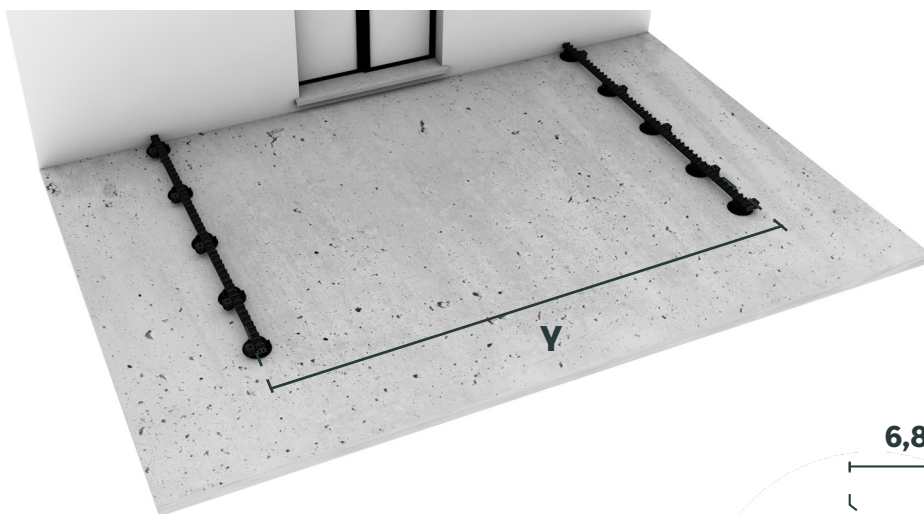


SCANNEZ-MOI 

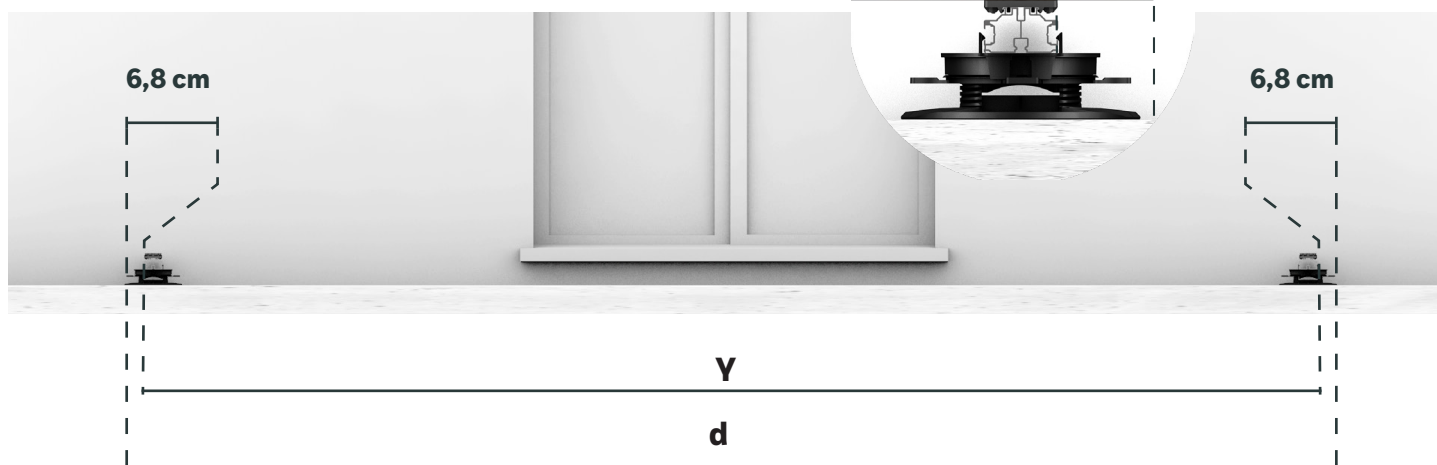


5 Positionner les rails extérieurs

Dimension Y

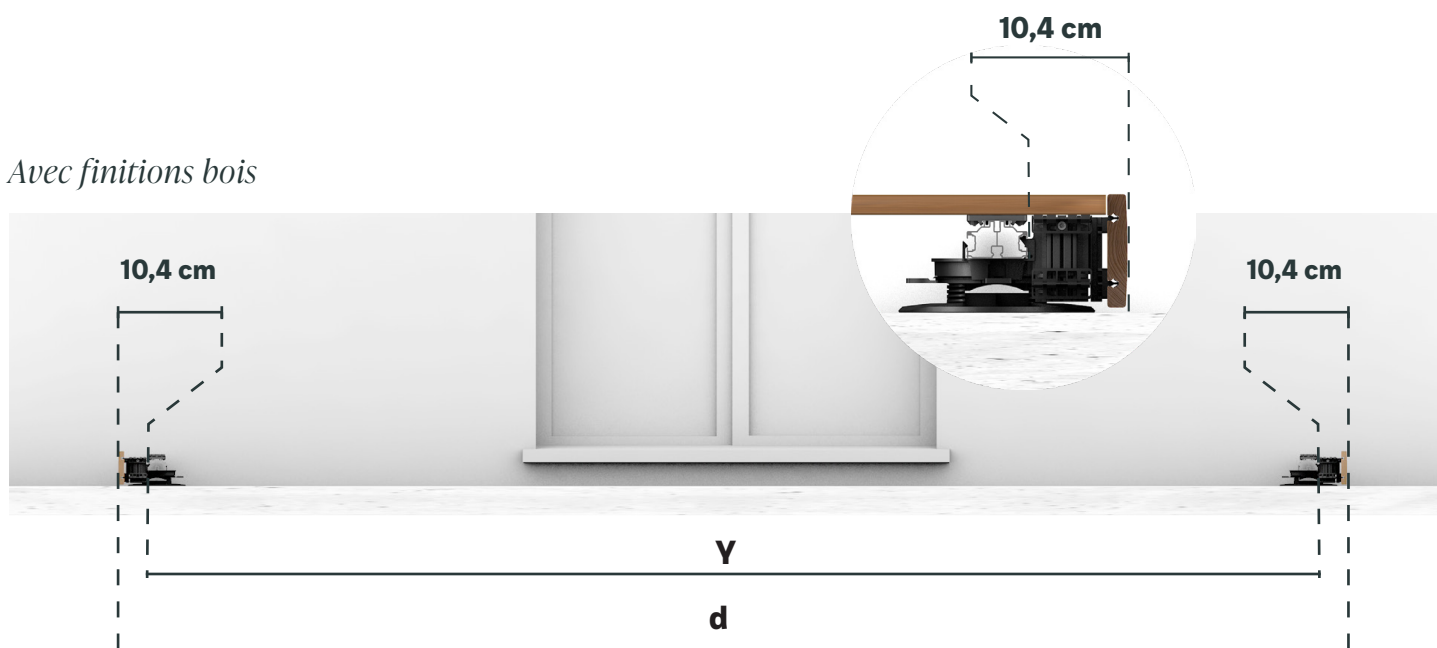


Sans finitions bois



$$Y = d - (2 \times 6,8 \text{ cm}) = d - 13,6 \text{ cm}$$

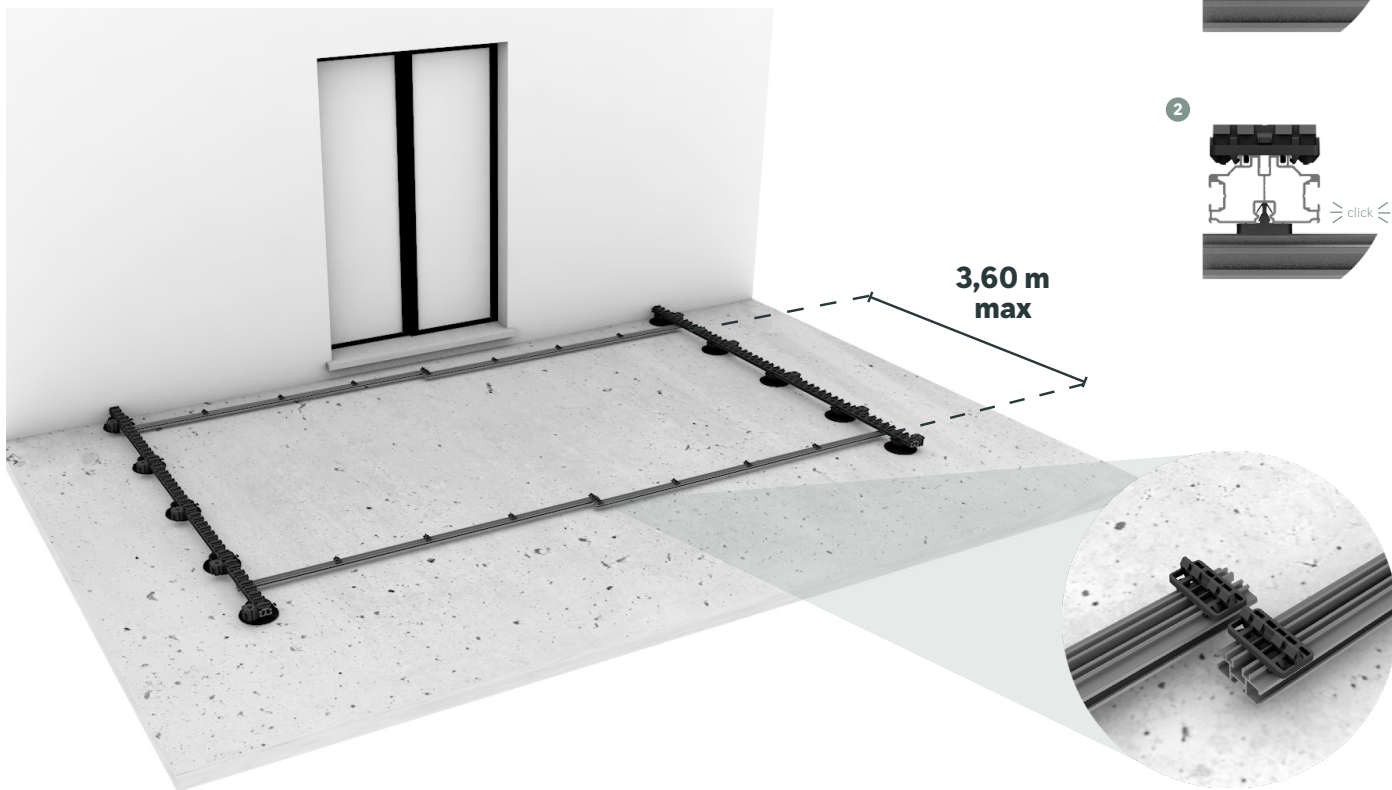
Avec finitions bois



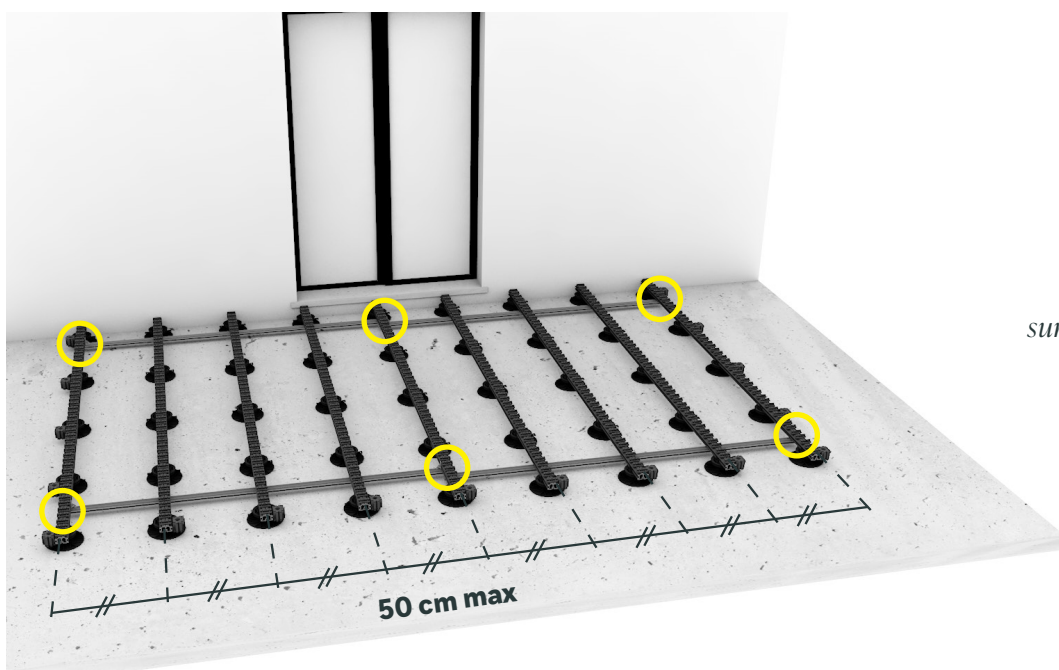
$$Y = d - (2 \times 10,4 \text{ cm}) = d - 20,8 \text{ cm}$$

6 Assembler la structure

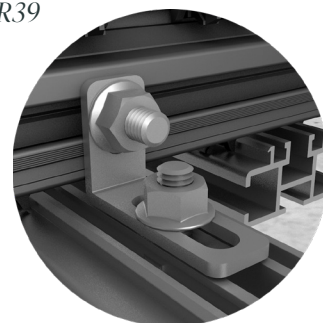
Pose des répartiteurs



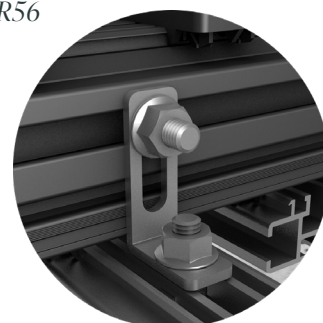
Pose des rails intérieurs et solidarisation




sur PR39



sur PR56



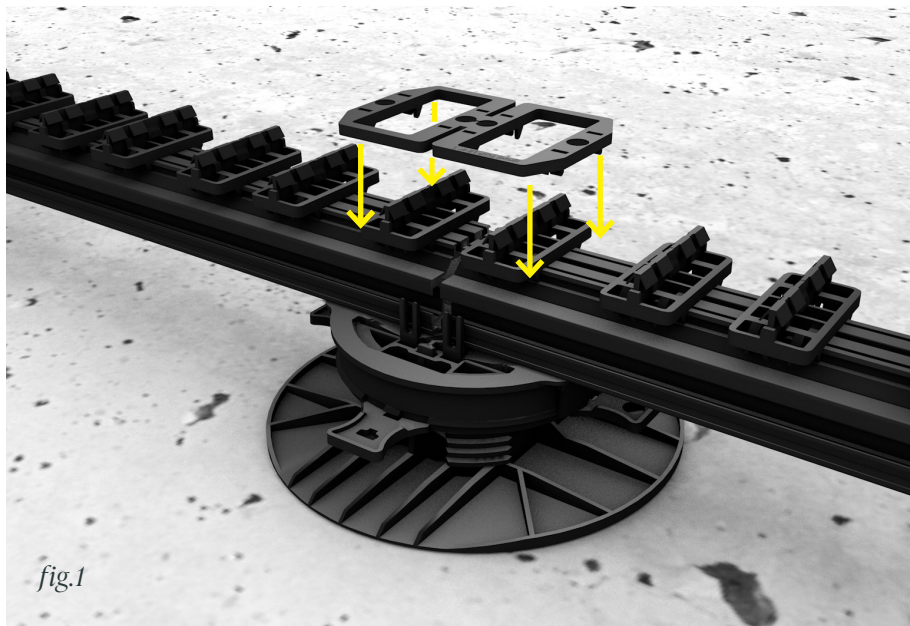
 L'entraxe, c'est-à-dire l'espace entre les rails, varie en fonction du choix de votre platelage.

 Solidarisez les rails et les répartiteurs. **Dans un premier temps, ne serrez pas les équerres.**

14 MONTAGE D'UNE TERRASSE POSÉE SUR PLOTS

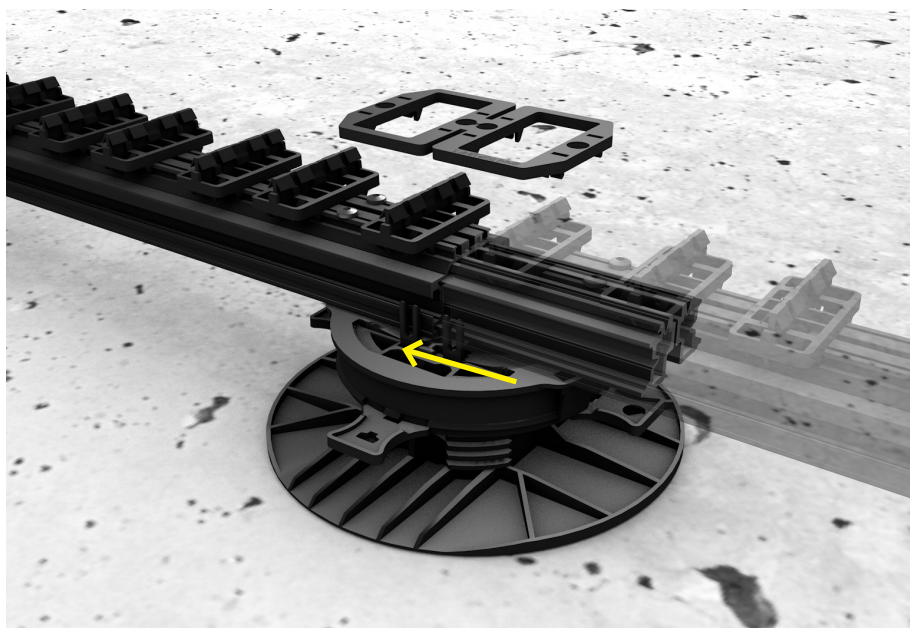
Aboutage des rails, si besoin

Pour une terrasse privée



Si la longueur du rail est insuffisante, vous devrez abouter les rails. Pour un aboutage dans les règles de l'art, utilisez des TOP LINK. Ils vous garantiront un espacement régulier entre les deux rails. Enfin, l'aboutage devra être fait sur un plot.

Pour une terrasse publique

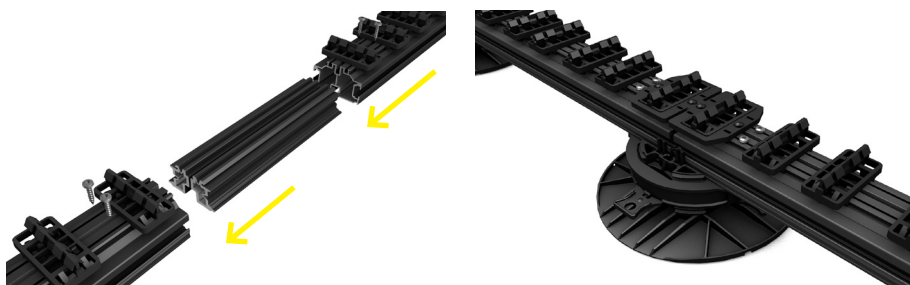


Pour une terrasse publique, les aboutages doivent être rigidifiés avec des éclisses. Un Top Link devra être posé et l'aboutage devra être fait sur un plot.



Pose des éclisses

1. Engager les éclisses dans le rail de moitié, puis visser les éclisses sur les gorges supérieures à 20 mm ou plus du clip, il n'y a pas besoin de pré-percer.
2. Engager le deuxième rail dans les éclisses. Régler la distance via le Top Link, une fois mis en place, visser pour maintenir en position.



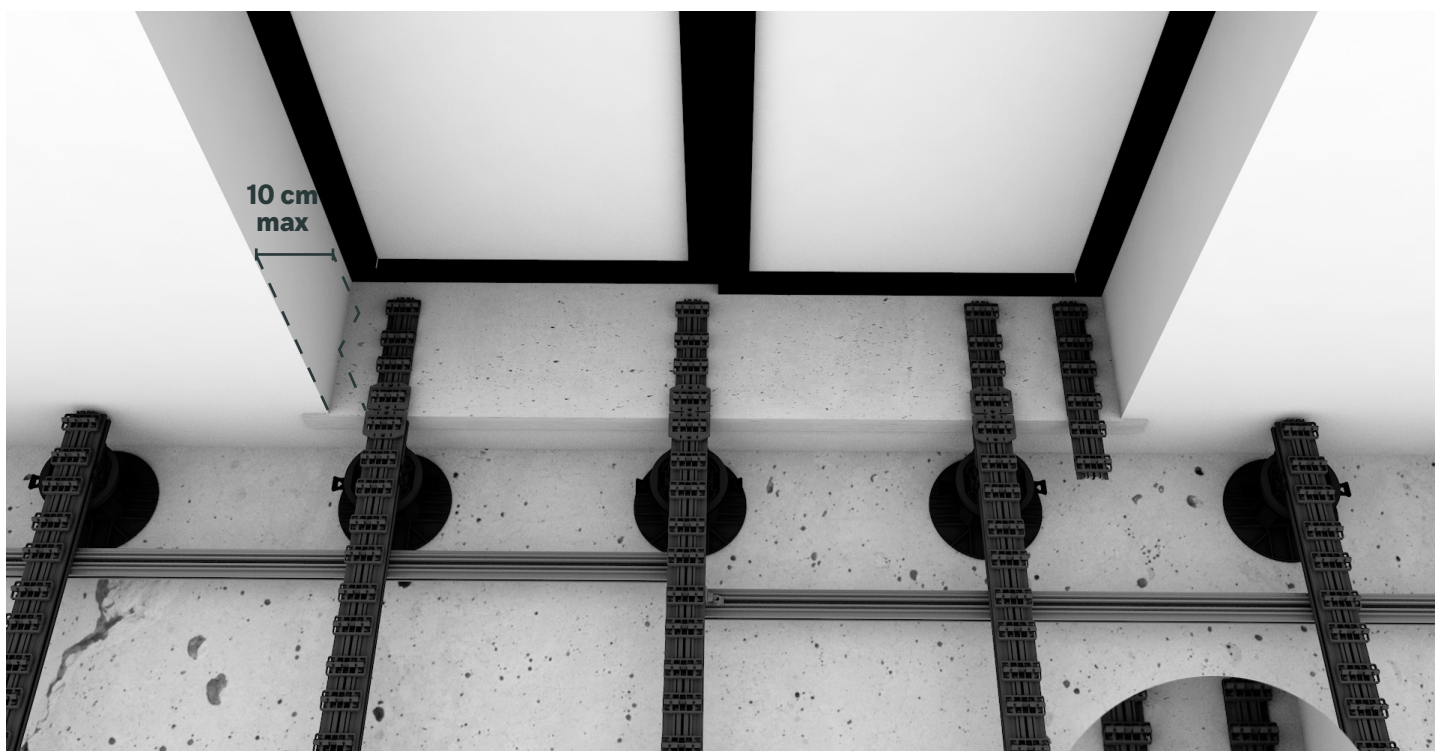
7 Adapter la structure au seuil de porte

1 Préparer les Flat Rail pour le porte à faux

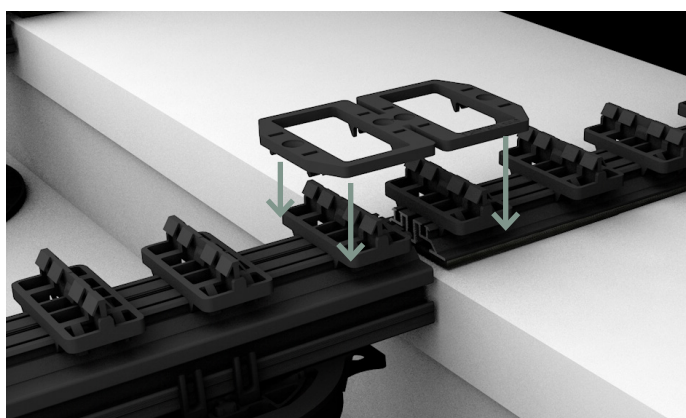
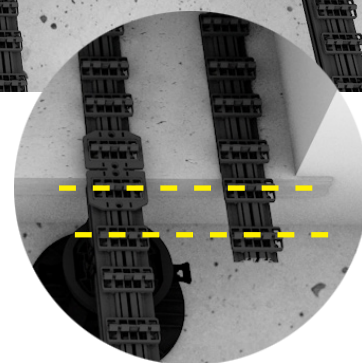
Le Flat rail étant posé directement sur le rebord de porte-fenêtre, celui-ci doit être équipé d'un morceau de bande élastomère.



2 Disposer et abouter les Flat Rail

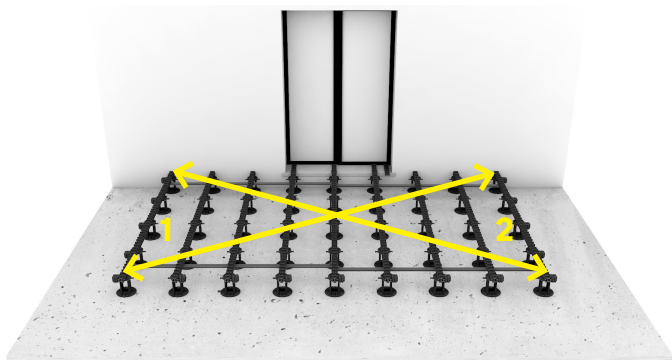
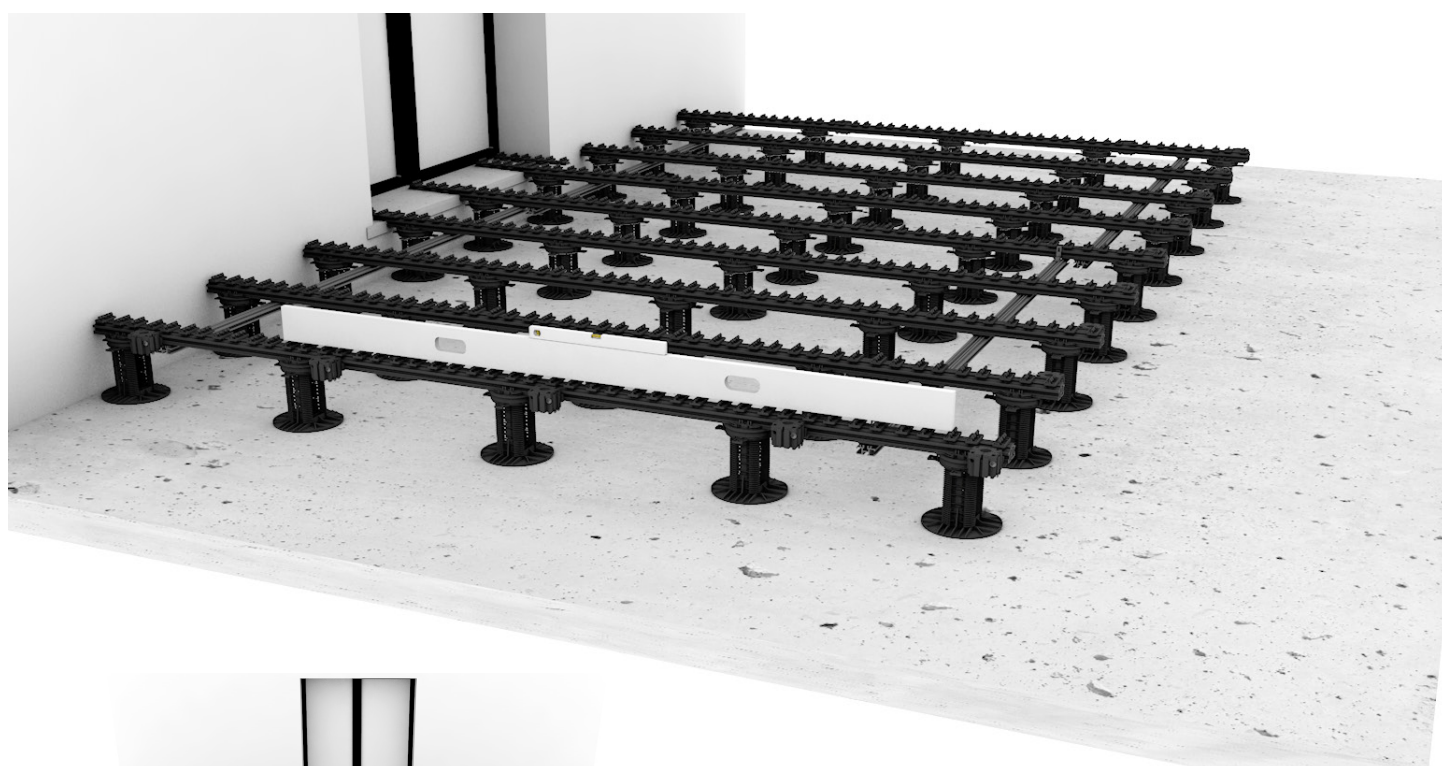


Pour que les lames situées sur le seuil de porte soient maintenues de façon optimale, des Flat Rail doivent être placés à 10 cm maximum du bord du mur, c'est pourquoi un Flat Rail est placé à droite, sans qu'il soit abouté à un PR39/56. Ce Flat Rail devra être plus long et les clips bien alignés avec les autres.



8 Aligner et mettre la structure de niveau

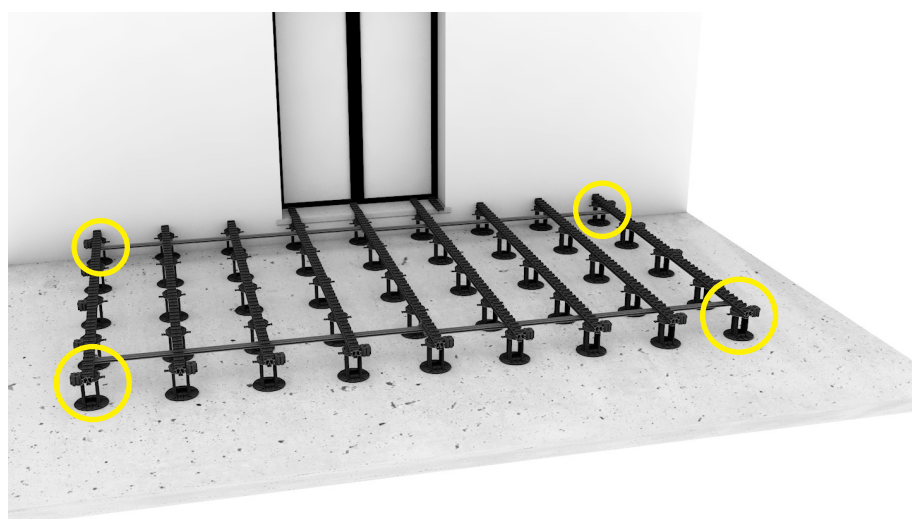
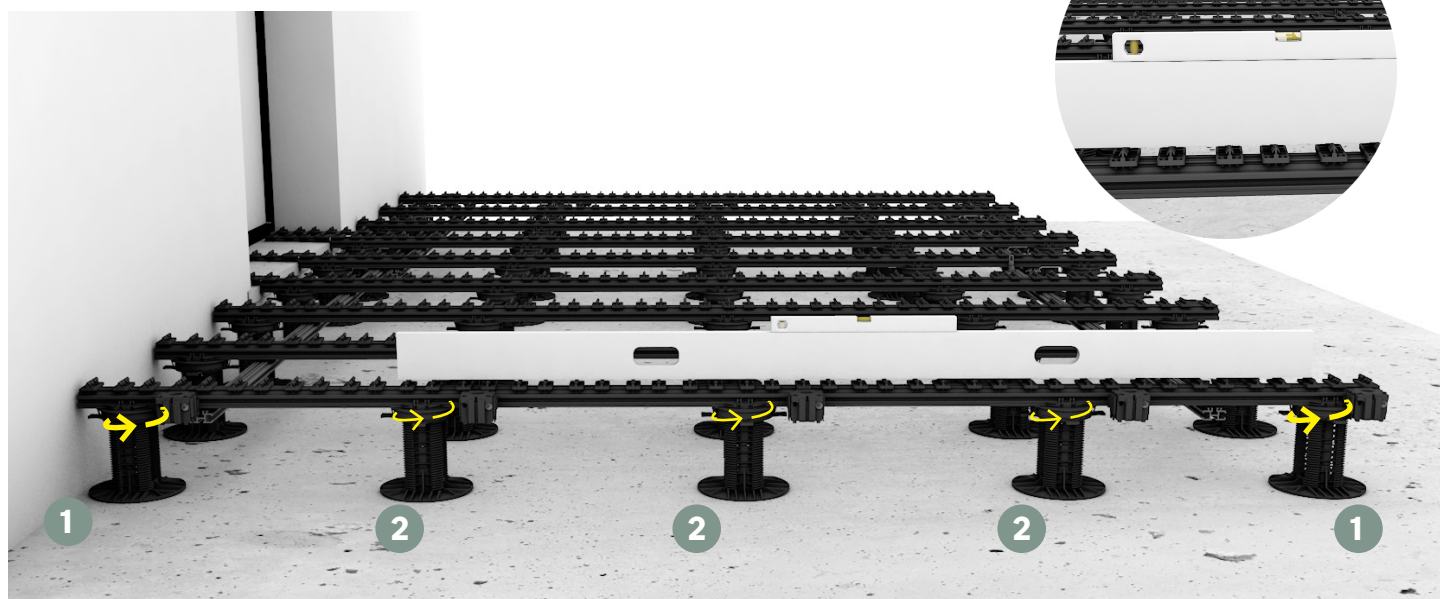
Alignement



Si la diagonale 1 est égale à 2, alors votre structure est parfaitement d'équerre.

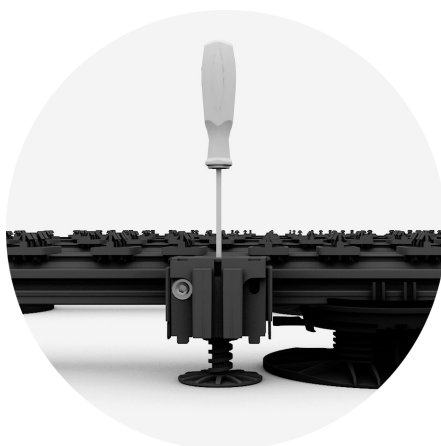
17 MONTAGE D'UNE TERRASSE POSÉE SUR PLOTS

Mise à niveau



Si les rails ne sont pas parallèles au sol, réglez d'abord les plots situés dans les coins **1** afin que la structure soit à niveau. Réglez ensuite tous les autres plots de façon à ce qu'ils soient en contact avec le sol. **2**

De manière générale, pour des lames bombées, la structure doit être parfaitement plane tandis que pour des lames plates, la structure doit avoir une pente de 2% pour l'écoulement de l'eau. Cela n'étant pas systématique, référez-vous aux prescriptions du fournisseur des lames.



Serrez les équerres et descendez le patin du Top Cube, si vous l'avez gardé et si vous avez une faible hauteur.

9 Fixer les supports de bandeaux

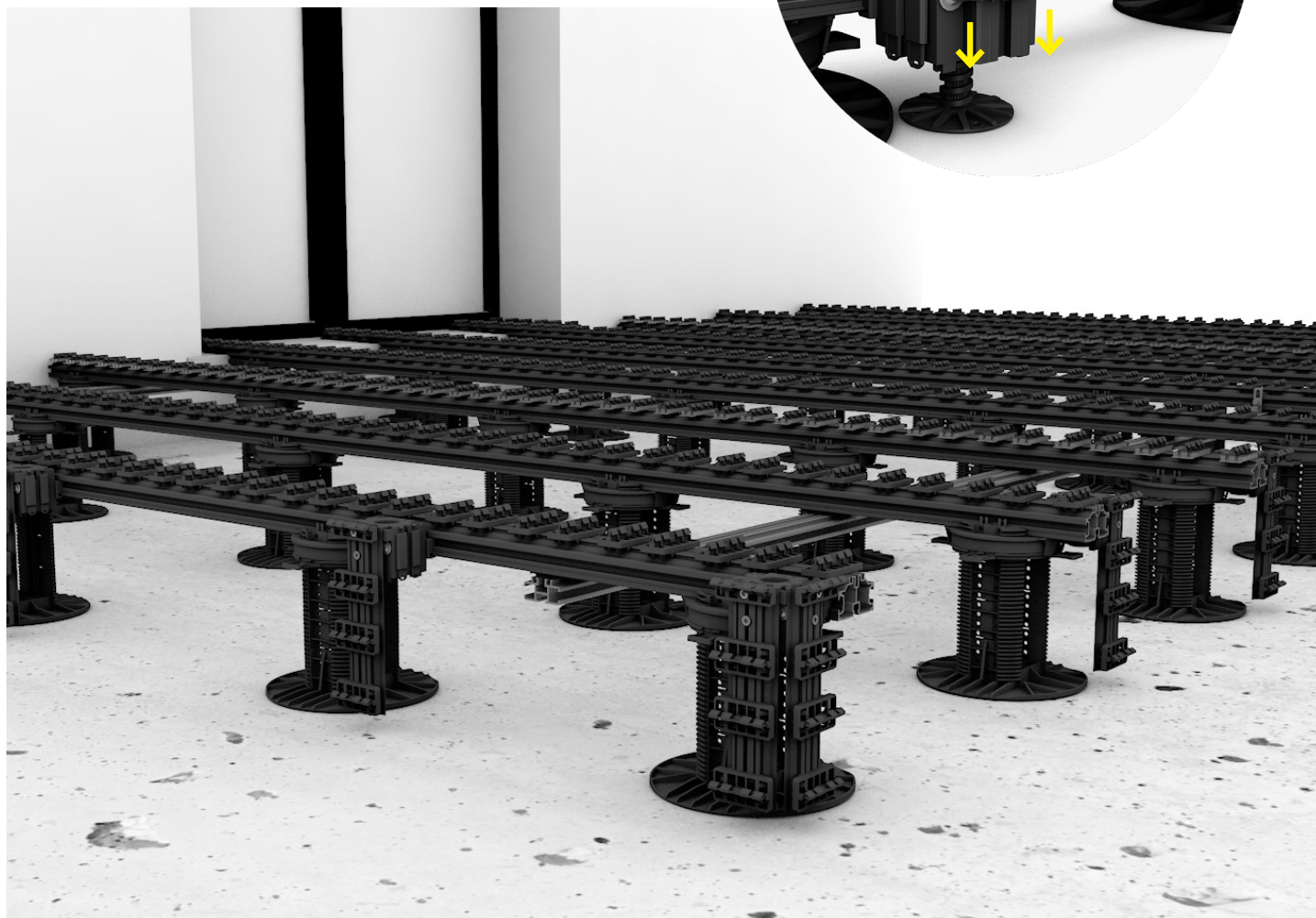
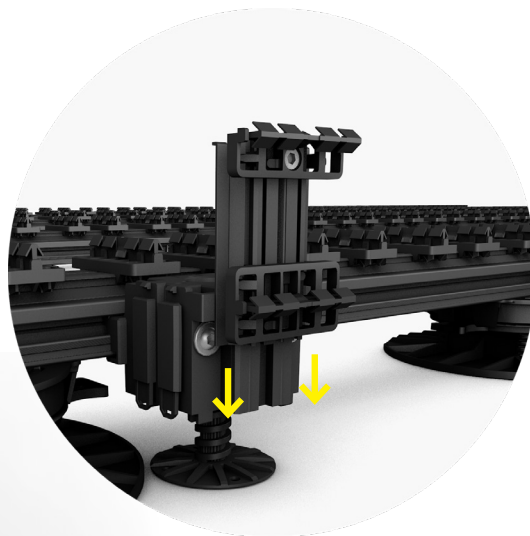
Pose des supports



 Pour des lames de largeurs 120 mm 3 supports de bandeaux sont disponibles

Pour des dimensions de lames différentes, il existe 2 références de supports de bandeaux adaptables.

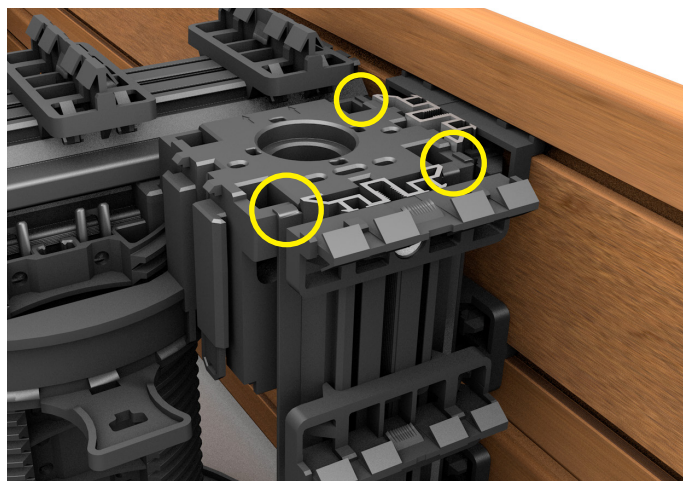
Si votre hauteur de bandeaux se situe entre deux références, il sera alors nécessaire de couper le plus grand support et délimiter le bandeau.



19 MONTAGE D'UNE TERRASSE POSÉE SUR PLOTS

Fixation des supports

Avec des lames de 21 mm d'épaisseur

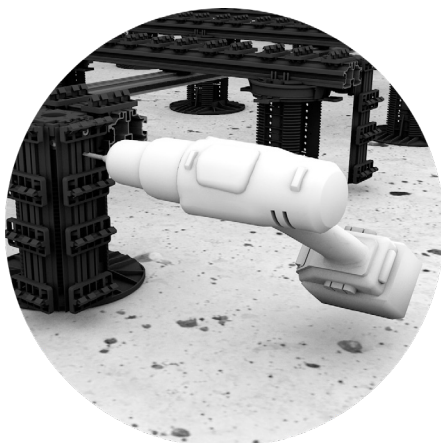


Sur un platelage composé de lames de 21 mm d'épaisseur, les replis des supports de bandeaux doivent buter contre le TOP CUBE, afin d'avoir un alignement parfait entre les lames du platelage et le bandeau.

Avec des lames supérieures à 21 mm d'épaisseur

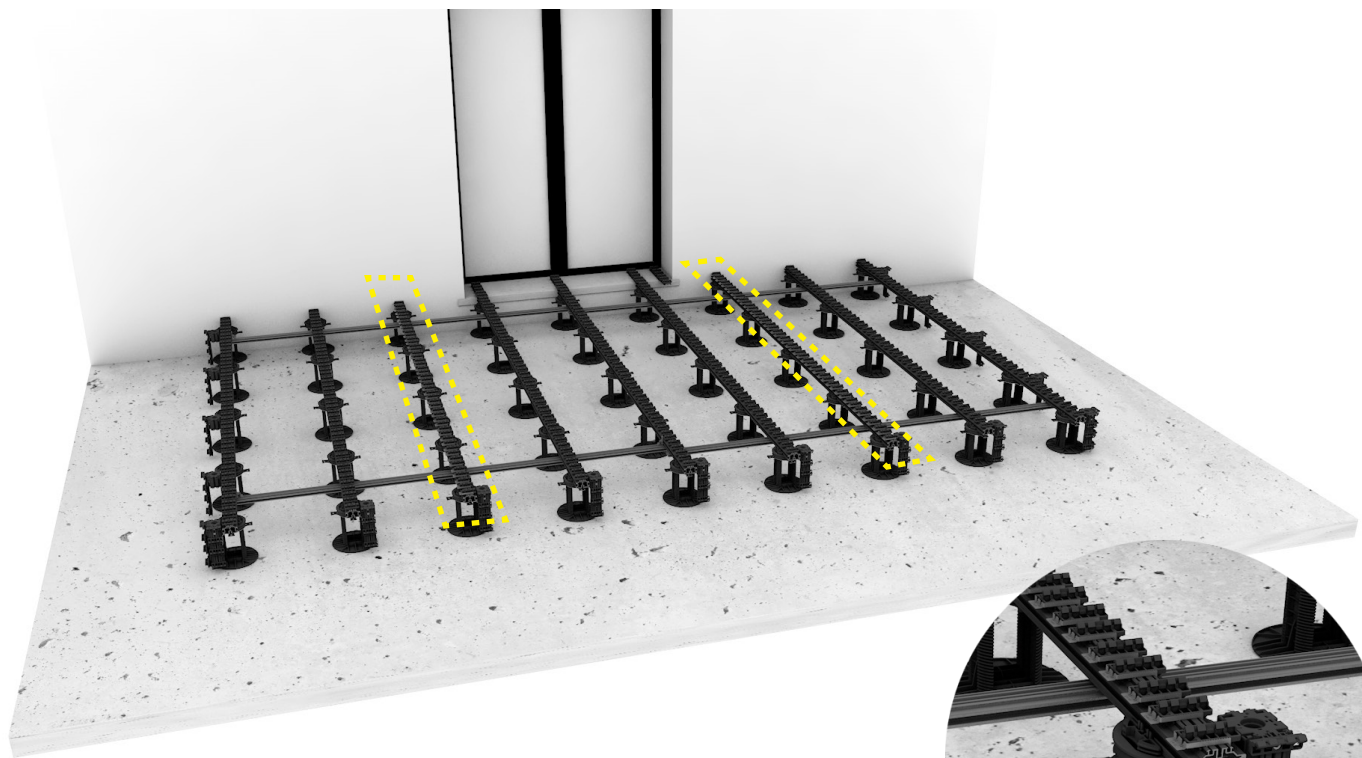


Sur un platelage composé de lames d'une épaisseur supérieure à 21 mm, les supports de bandeaux doivent être surélevés afin d'avoir un alignement entre les lames du platelage et le bandeau.

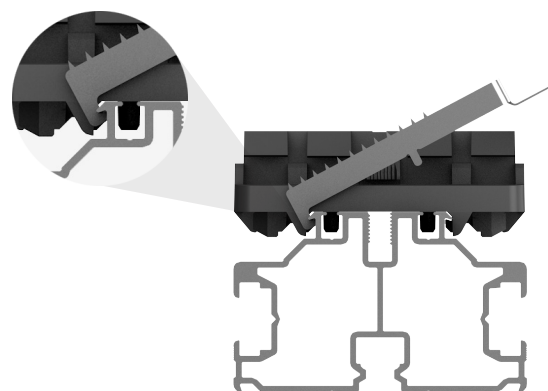
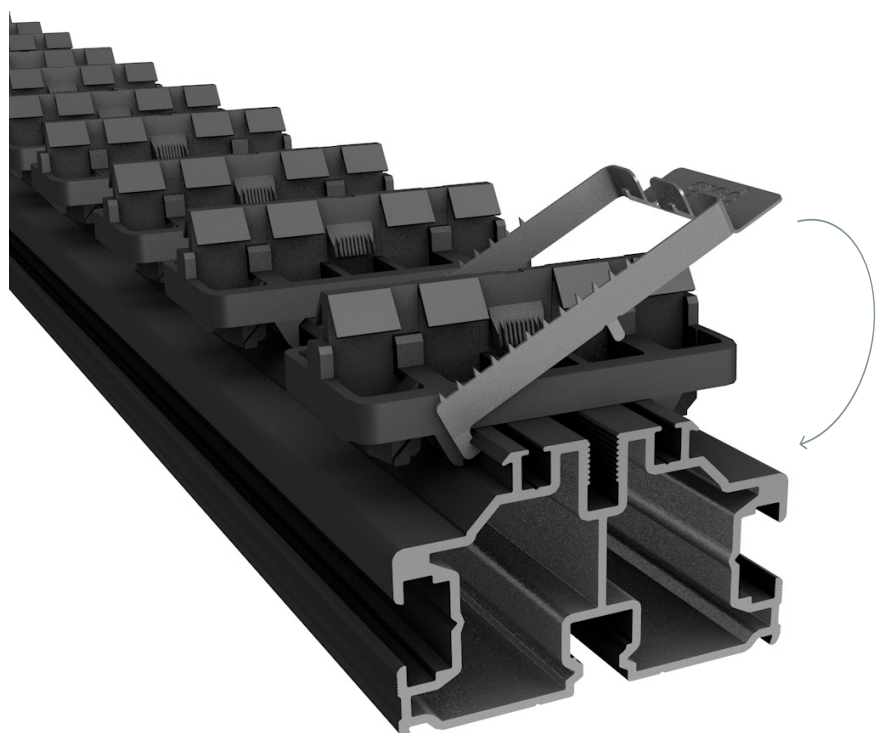


Selon le cas décrit ci-dessus, positionnez le support de bandeau puis fixez-le sur le Top Cube. Un perçage est déjà présent sur le rail du support de bandeau.

10 Ajouter des clips Grip



Les clips Grip servent à éviter le coulisement des lames. Ceux-ci doivent être placés au milieu de la lame.

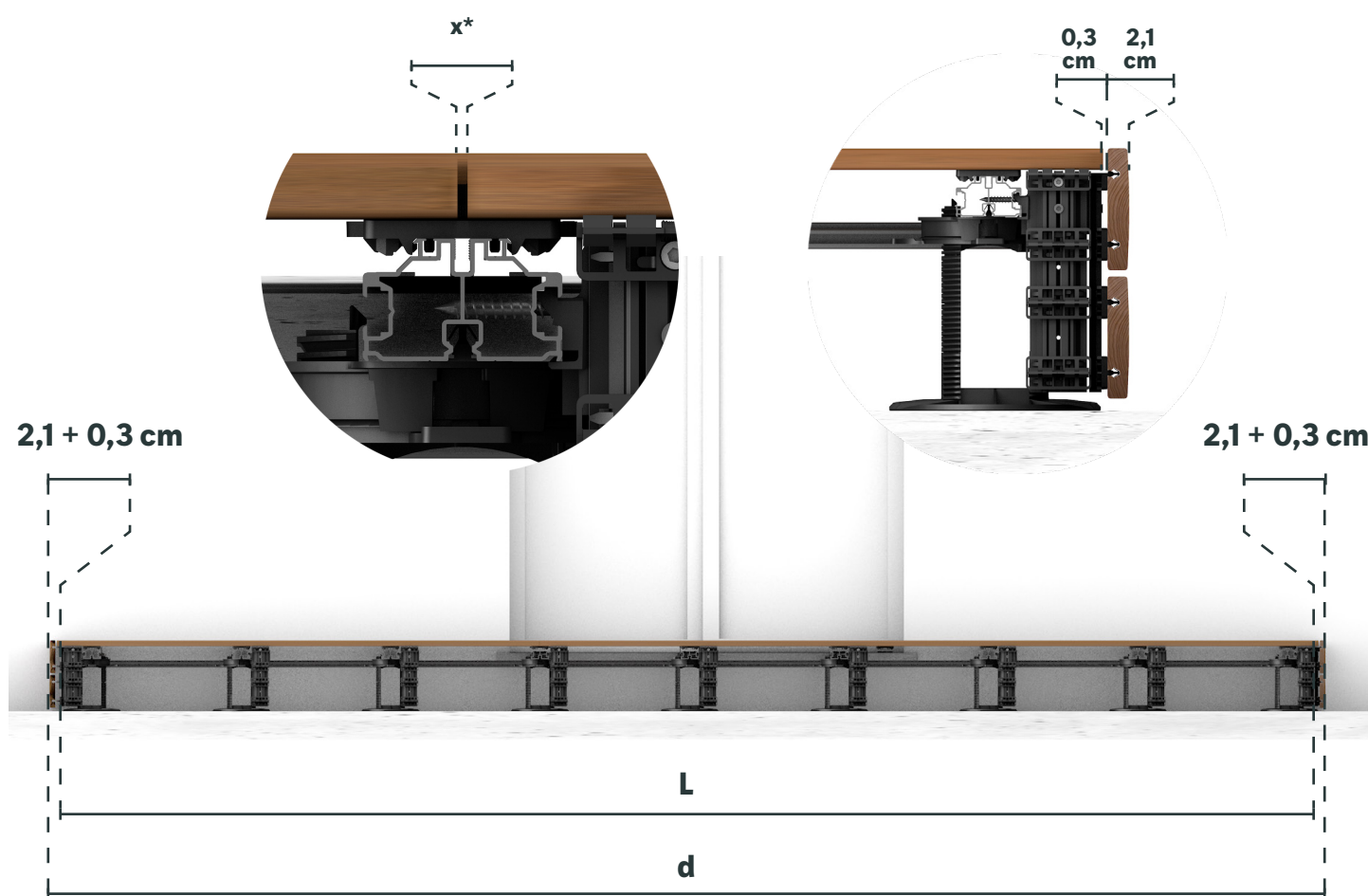
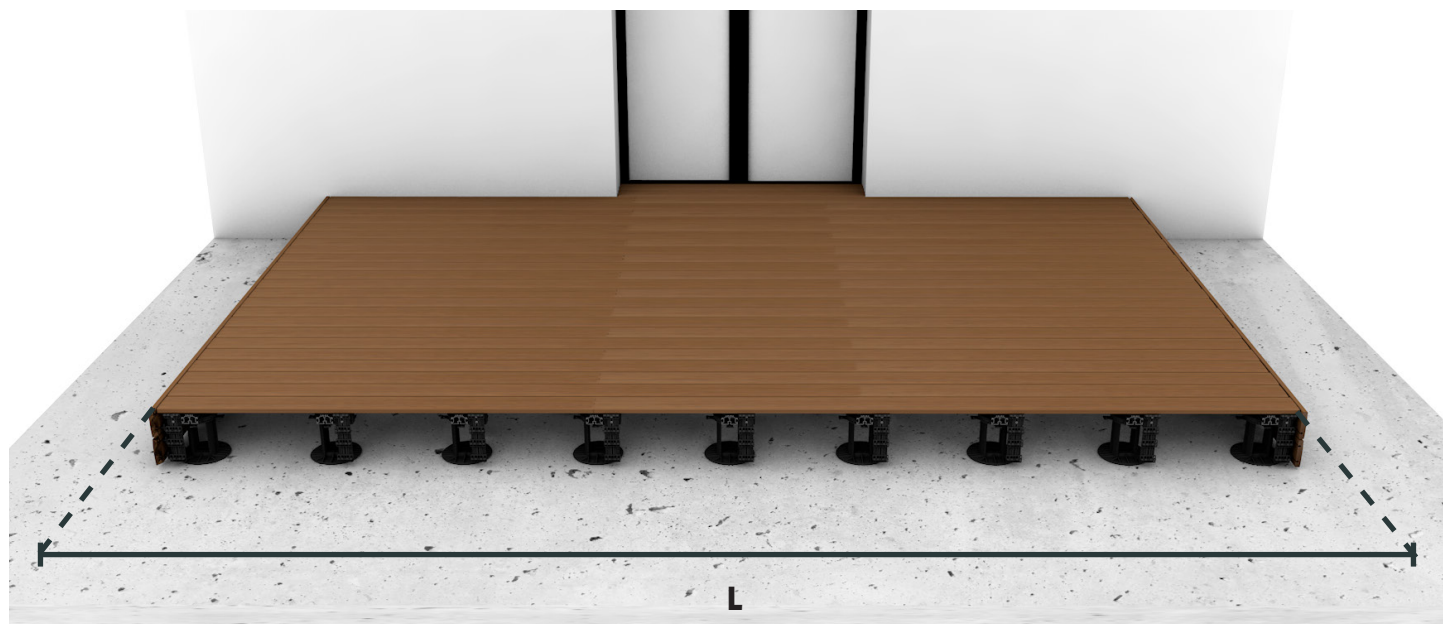


SCANNEZ-MOI



11 Pose et découpe des lames

Longueur des lames : règle de calcul

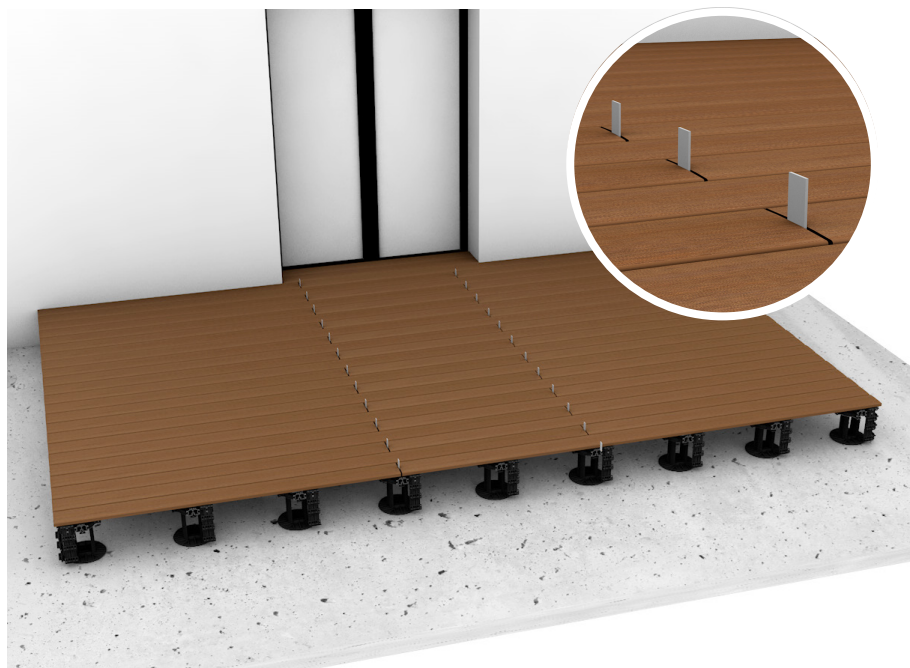


$$L = d - [(2,1 \times 2) + (0,3 \times 2) + (x^*)]$$

*x est égal à l'écart entre les lames lors d'un aboutage (voir p.22) multiplié par le nombre d'aboutage.
 Ex. : Pour un platelage en thermofrêne avec 2 aboutages, $x = 0,3 \text{ mm} \times 2 = 0,6 \text{ mm}$

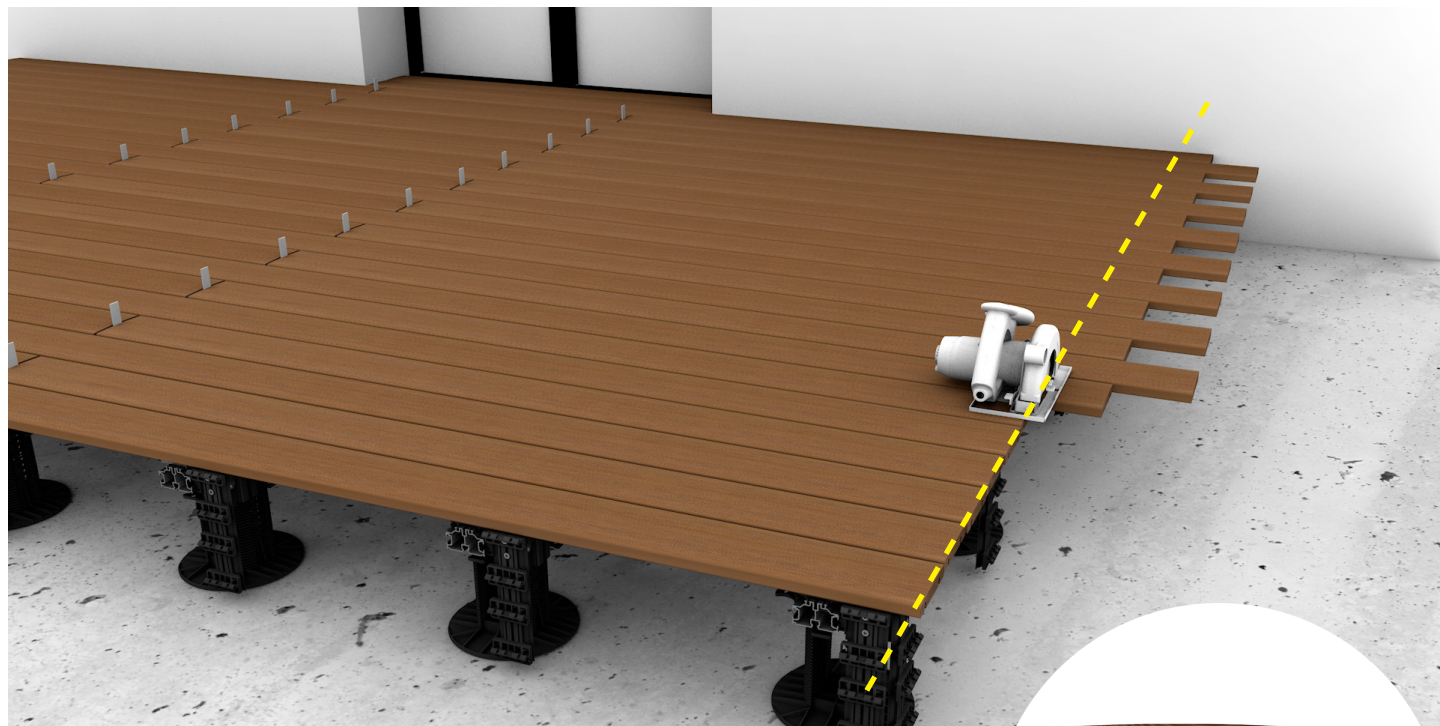
22 MONTAGE D'UNE TERRASSE POSÉE SUR PLOTS

Méthode 1 : couper, puis poser les lames



Obtenez des joints réguliers en mettant une cale provisoire entre les lames lors du clipsage.

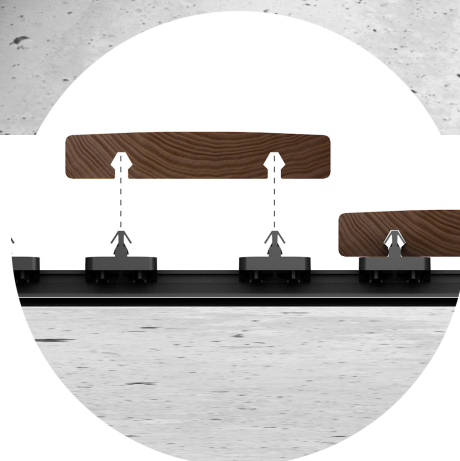
Méthode 2 : poser les lames et couper les surlongueurs



Réglez la profondeur de la scie plongeante pour ne pas couper dans les clips.

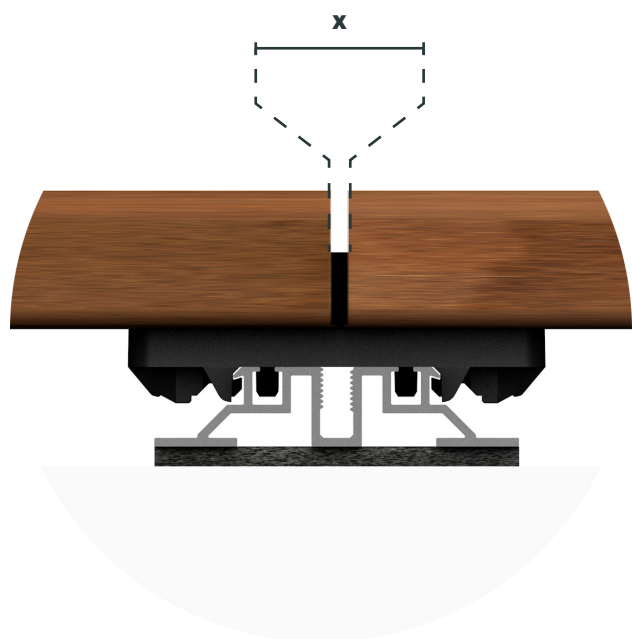


Posez simplement toutes les lames sur les clips et marchez dessus. N'utilisez pas de marteau ou autres outils risquant de détériorer les lames.



23 MONTAGE D'UNE TERRASSE POSÉE SUR PLOTS

*Bonne pratique pour les aboutages
platelage/bandeaux*



L'aboutage des lames doit être impérativement fait sur un clip.

Rappel pour les aboutages

	x
Lames MOSO®	0 mm
Autres lames en bois	3 mm
Composites et aluminium	Variable

L'espace aux aboutages des lames composites et aluminiums dépend des exigences du fabricant mais aussi de la température au moment de la pose et de la longueur des lames.

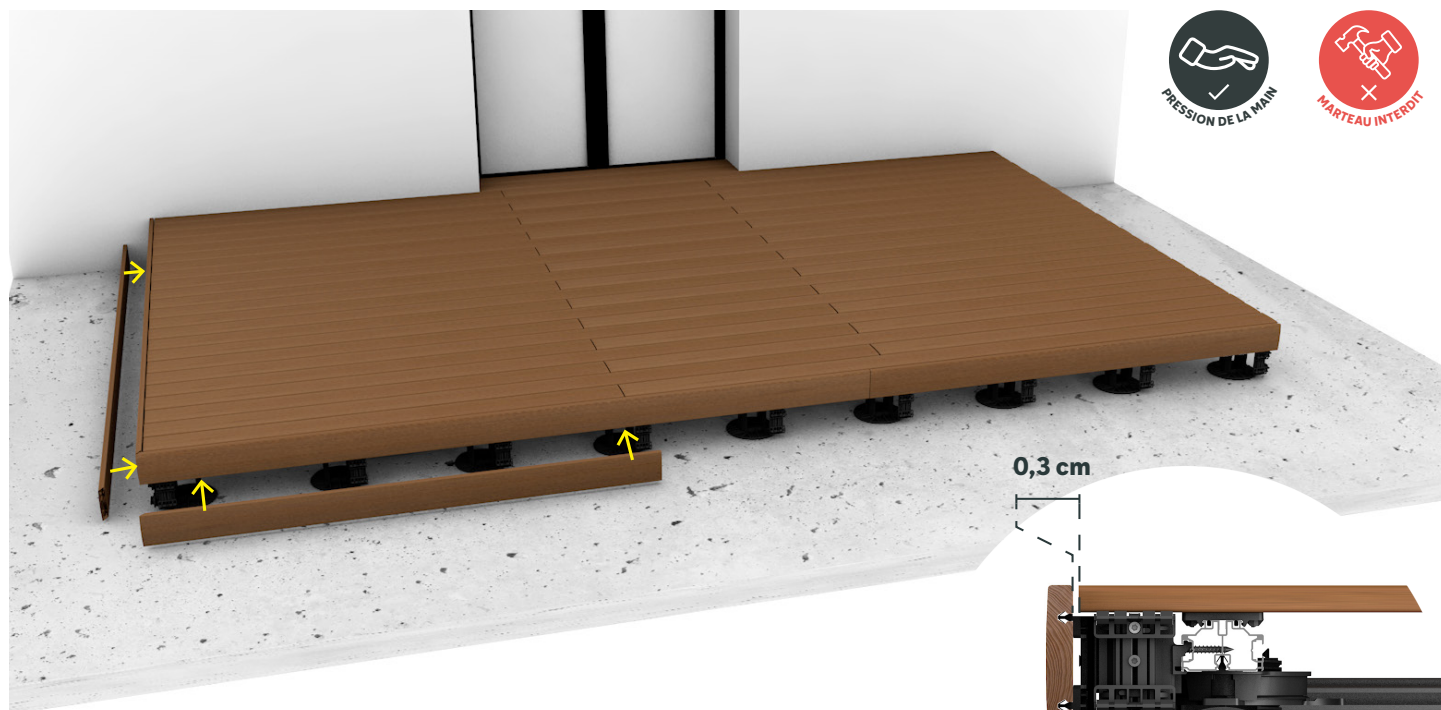
12 Découpe et pose des bandeaux




Coupez proprement les bandeaux à 45° afin de pouvoir former un angle à 90°. Si votre terrasse comprend un angle supérieur à 90°, coupez les bandeaux en conséquences et utiliser les plaques de jonction.



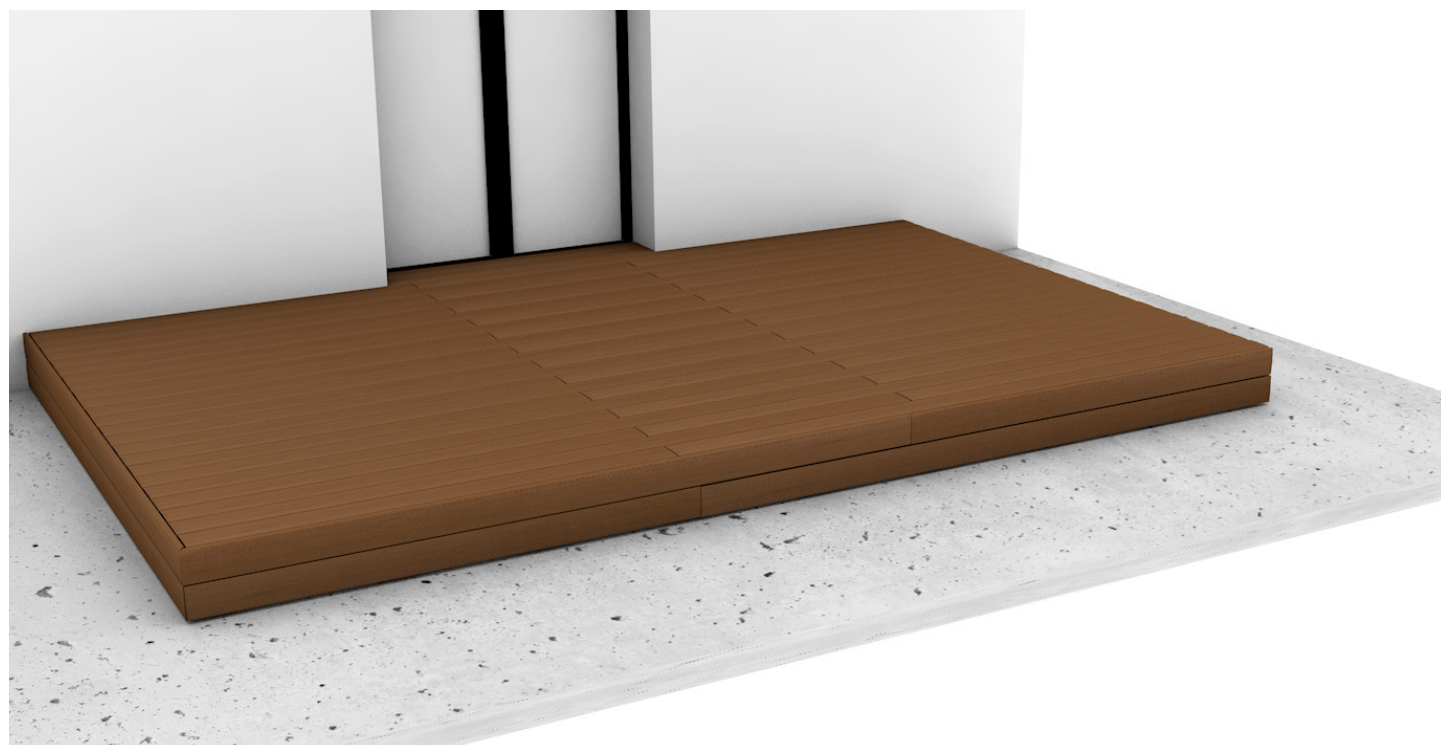
24 MONTAGE D'UNE TERRASSE POSÉE SUR PLOTS




 les bandeaux bois ne doivent pas être en contact avec le sol, ni en partie basse, ni sur le côté.

2 cm
min.

0,3 cm



Félicitations ! La pose de votre terrasse sur rail PR39 ou PR56 posée sur plot avec finition bois est terminée.

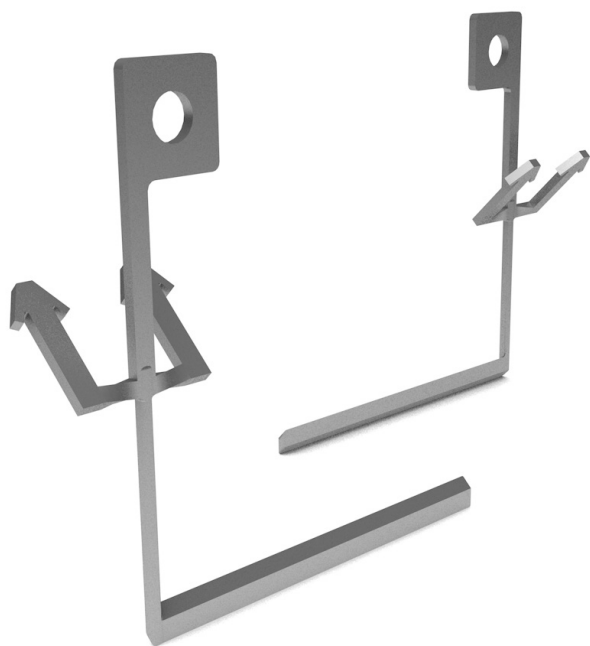
 Attention, si vous souhaitez installer un spa, jacuzzi ou brasero, par exemple, ces aménagements ne devront en aucun cas reposer directement sur le platelage. Ils devront reposer sur un support spécifique désolidarisé de la structure de votre terrasse.

DÉMONTÉ FACILEMENT LES LAMES DE MA TERRASSE

Méthode de déclipsage

Suivez la méthode pour retirer facilement et sans dommage les lames de votre terrasse.





Clés de démontage KEYS

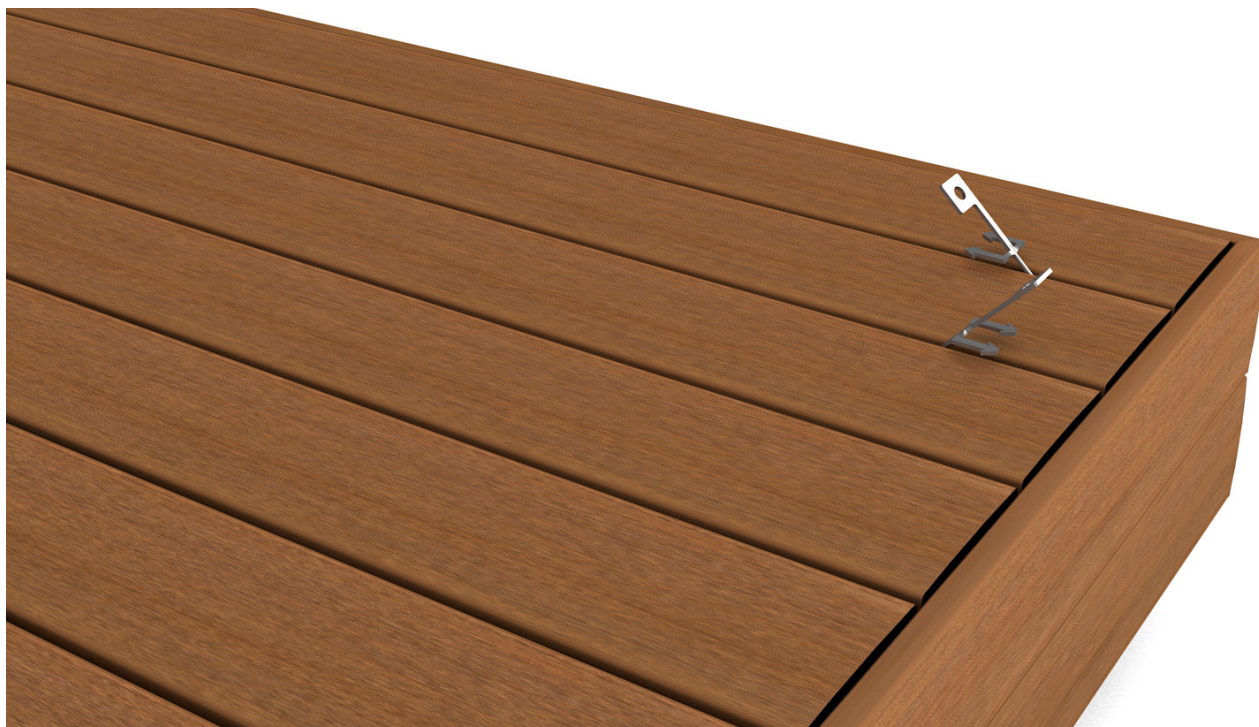
L'une des forces de Grad® réside également dans le fait de pouvoir retirer les lames de sa terrasse simplement et rapidement grâce aux clés de démontage KEYS, prévues à cet effet.



En fonction de la largeur des lames, une paire de clés est plus adaptée que l'autre. Assurez-vous de la correspondance entre votre platelage et les clés avant de passer votre commande.



1 Commencer par le bout de la lame

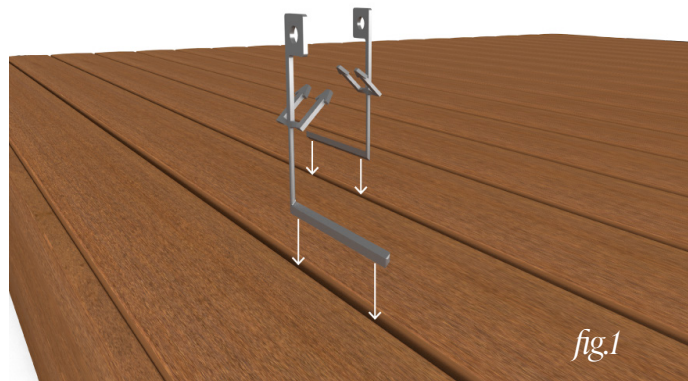


Déclipsez la lame en commençant par une extrémité, puis à chaque intersection entre le rail et la lame jusqu'à l'autre bout de la lame.



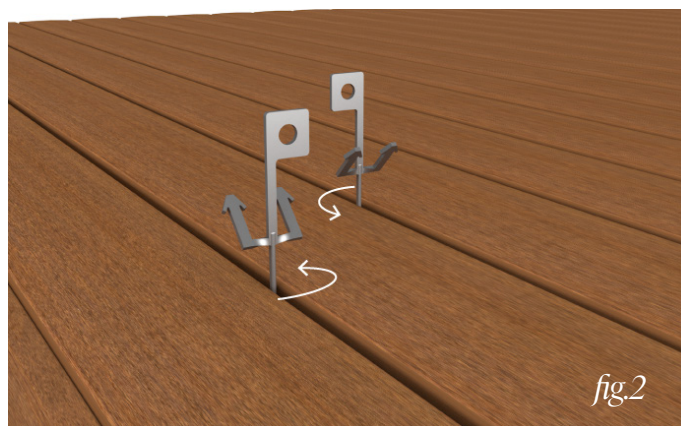
Déclipser la lame en partant du milieu est impossible.

2 Insérer les clés entre les lames



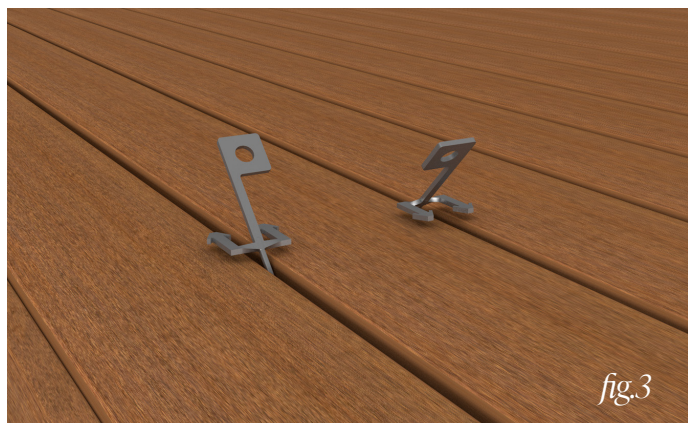
Placer les clés parallèlement à la lame et de part et d'autre du rail. (fig. 1)

3 Tourner les clés



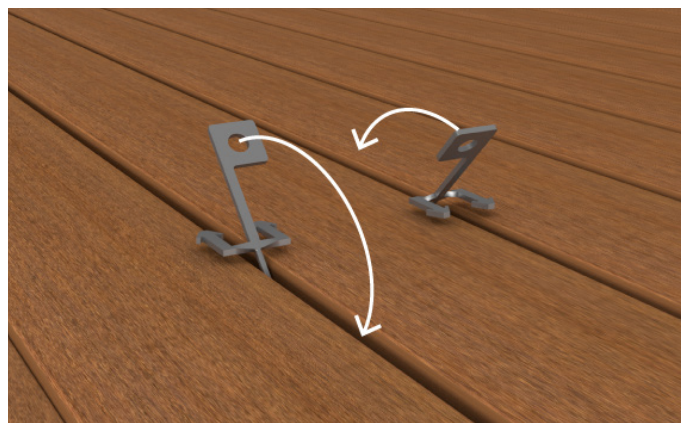
Tourner les clés de 90° antihoraire de façon à ce que la partie basse des clés soit parallèle au rail. (fig. 2)

4 Incliner les clés



Incliner les clés et les glisser dans le sens des flèches jusqu'à ce que les clés butent contre le rail et agrippent les clips. Les clés sont bien positionnées. (fig. 3)

5 Exercer une pression sur les clés



Exercer une pression sur les clés de façon à ce que la partie basse des clés viennent déclipser les clips du rail. Quand la lame est entièrement déclipée, retournez-la puis retirez les clips des rainures en les faisant coulisser. Il ne vous reste plus qu'à reclipser les clips au rail.

 Pour les PR39, il se peut que les clés entrent en conflit avec les réhausses des plots, dans ce cas démonter la lame voisine.

 Même s'il est possible de déclipser les lames de votre terrasse, nous vous conseillons de retirer des lames que dans de rares occasions.

GRAD® - BURGER & CIE
Z.I. Bois l'Abbesse
68660 LIÈPVRE - FRANCE
+33(0)3 89 58 45 45

GRAD-SYSTEM.COM

