



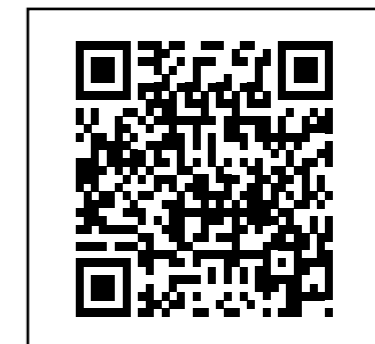
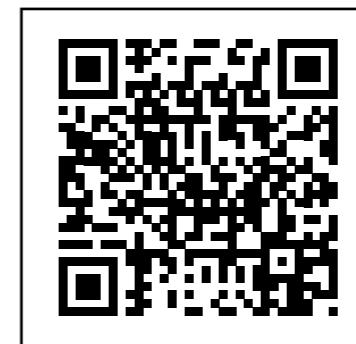
SUMÁRIO

BOM SABER

Tipo de chão	P 5
Suportes e calhas	P 6
Acessórios	P 7

INSTALAÇÃO

Cortar as calhas	P 10
Preparar as faixas laterais	P 11
Montar os pedestais	P 12
Posicionar os pedestais	P 13
Colocar as calhas	P 14
Montar a estrutura	P 15
Adaptar a estrutura	P 16
Nivelaar a estrutura	P 17
Fixação dos acabamentos	P 18
Fixação do pavimento	P 19

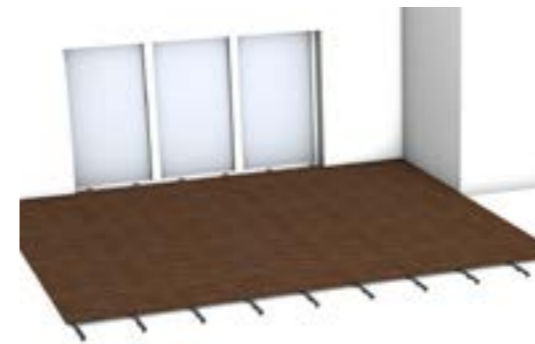


01. TIPO DE CHÃO

BOM SABER

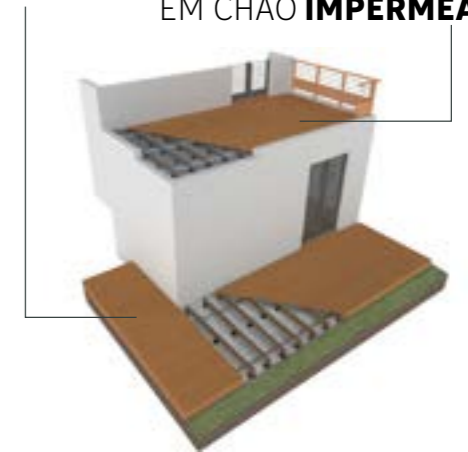
Os princípios básicos do deck

EM CHÃO DURO



CHÃO RÍGIDO : Concebido para o revestimento de ladrilhos ou betão inacabado, a estrutura é isolada do chão por cunhas de alturas variáveis, permitindo o escoamento correto da água da chuva. Esta configuração permite reduzir a altura total do pavimento de madeira para 4 cm

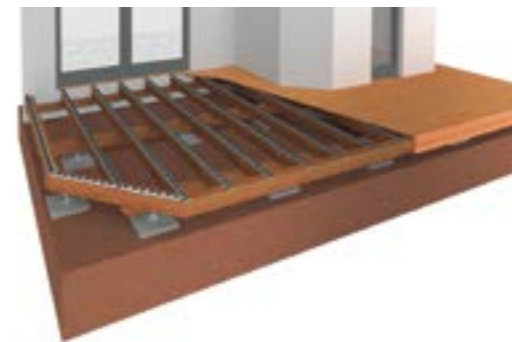
EM CHÃO ESTÁVEL EM CHÃO IMPERMEÁVEL



CHÃO ESTÁVEL : O próprio peso de um pavimento raramente ultrapassa 30 kg/m²; além disso, a estrutura é flexível e unida. Desta forma, desde que o solo seja razoavelmente estável, torna-se possível distribuir todo o peso da construção por vários suportes compostos por pedestais Top lift®, sem risco de deformação.

CHÃO ESTANQUE : Para a preservação da membrana de estanqueidade, as calhas do terraço Grad® assentam sobre os pedestais ajustáveis TOP LIFT®, concebidos especialmente para esta finalidade. Distribuídos segundo cálculos bastante precisos, estes pedestais suportam sem problemas os vasos de plantas ou outros produtos pesados, sem risco de degradação. Para os acessos técnicos, todas as nossas tábuas são desmontáveis, com a ajuda das nossas chaves.

EM CHÃO INSTÁVEL



CHÃO INSTÁVEL : Esta estrutura foi concebida para instalação em terrenos considerados instáveis (áreas recém-aterradas ou áreas sujeitas a movimentos). A estrutura de madeira assenta sobre fundações fixas (betão, parafusos de fundação) para assegurar um apoio a longo prazo

DECK AUTOPORTANTE MADEIRA OU METAL





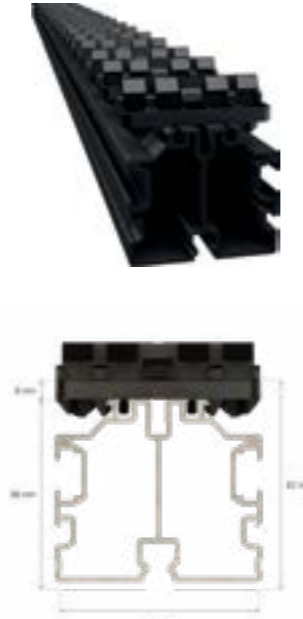


CHÃO AUTOPORTANTE : Esta estrutura de pavimento assente numa estrutura de madeira elevada por postes permite a instalação de calhas e decks de madeira para alturas de 620 mm a 4 m). O conjunto pode ser totalmente autoportante ou ligado a fachada, dependendo das configurações do local.

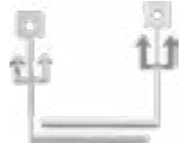














02. SUPORTES E CALHAS

As calhas utilizadas para o revestimento de parede são o mini rail, o flat rail e o PR24, disponíveis em 2m e 4m. O inimigo do revestimento de parede é o peso, pelo que não propomos calhas «pesadas».

A distância recomendada entre os centros é de 65 cm no máximo entre cada calha, para otimizar o número de calhas. Estas calhas podem ser, ou não, fixadas em suportes, consoante o sentido de instalação.

<p>TOP RAIL</p> <p>réf 1189 réf 1971 réf 1190 réf 1808</p> 	<p>FLAT RAIL</p> <p>réf 1185 réf 1800 réf 1186 réf 2222 réf 1860</p> 	<p>PR24</p> <p>réf 1191 réf 1970 réf 1192 réf 1801</p> 
<p>PR39</p> <p>réf 1194 réf 1861 réf 1193 réf 1802</p> 	<p>PR56</p> <p>réf 1197 réf 1972 réf 1196 réf 1803</p> 	

03. ACESSÓRIOS

<p>CHAVES DE DESMONTAGEM</p> <p>réf 968 réf 1784</p> 	<p>TOP LINK</p> <p>réf 1488 (S) réf 1489 (L)</p> 	<p>BANDA DE ELASTÓMERO</p> <p>réf 1220 réf 1221</p> 	<p>MEIO CLIPE</p> <p>réf 1485</p> 	<p>CLIQUE DE APOIO</p> <p>réf 1486</p> 
<p>EXTENSÕES UP+</p> <p>réf 1641</p> 	<p>REFORÇO TOP +</p> <p>réf 1499</p> 	<p>TOP LIFT</p> <p>réf 1181</p> 	<p>CLIQUE DE APOIO</p> <p>réf 1486</p> 	<p>TABUA DE VENTILAÇÃO PERFORADA</p> <p>réf 1516</p> 
<p>FAIXA DE ALUMÍNIO</p> <p>réf 1205 réf 1206</p> 	<p>TOP CUBE</p> <p>réf 1498</p> 	<p>ESQUADRO DE FIXAÇÃO DE CALHAS</p> <p>réf 1503</p> 	<p>DISTRIBUIDOR</p> <p>réf 1522</p> 	<p>SUPORE DE FAIXAS</p> <p>réf 1473 réf 1474 réf 1476</p> 

PREPARAR O SEU DECK

Conseguir & Compreender as fases de instalação

ANTES DE COMEÇAR

Transporte e armazenamento

- Durante o transporte, as calhas Grad® devem estar protegidas na **sua embalagem original** e **armazenadas no interior** antes da instalação.
- As calhas Grad® podem ser armazenadas no exterior durante curtos períodos de tempo antes da utilização.
- Para o armazenamento e instalação das calhas de revestimento consultar sempre as instruções do fabricante.
- Apenas o material que tenha sido ranhurado de acordo com as especificações Grad® pode ser utilizado com as calhas Grad®.
- Não devem ser guardados objectos pesados em cima das calhas para evitar danos e/ou deformação das calhas.

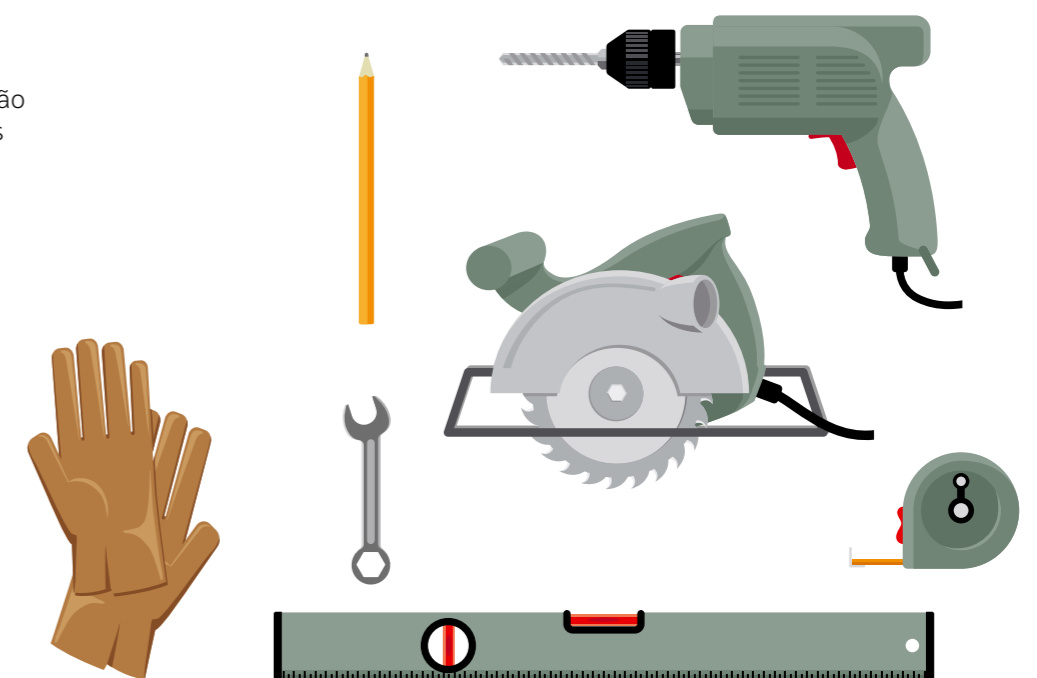
Instruções de segurança

- Usar vestuário de proteção e equipamento de segurança, como óculos de proteção, luvas, mangas compridas e uma máscara, especialmente ao cortar alumínio.
- O instalador é responsável pelo cumprimento das instruções de segurança.
- A Grad® não assume qualquer responsabilidade por instalação incorrecta e não cumprimento das instruções de segurança.
- A Grad® recomenda que todos os projectos sejam revistos por um arquiteto licenciado, engenheiro ou gestor de construção antes da instalação.

FERRAMENTAS NECESSÁRIAS

PARA A INSTALAÇÃO DE UM DECK GRAD®

- Fita métrica
- Lápis
- Luvas e óculos de proteção
- Proteção para os ouvidos
- Chave inglesa
- Calçado de segurança
- Nível
- Furadeira
- Serra
- Serra de mesa



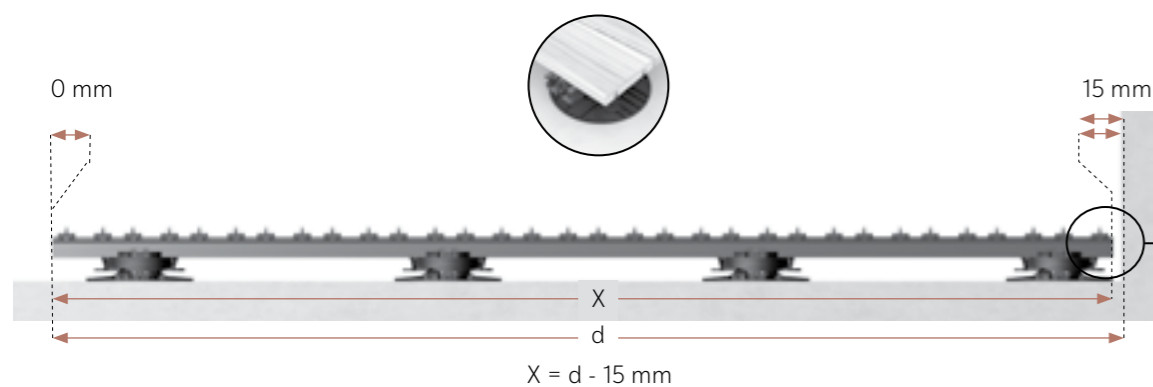
01. CORTAR AS CALHAS

Sempre que possível, utilizar as calhas a todo o comprimento. Pode ser necessário cortar as calhas se a altura da parede não for de 2 metros ou um múltiplo de 2 metros.

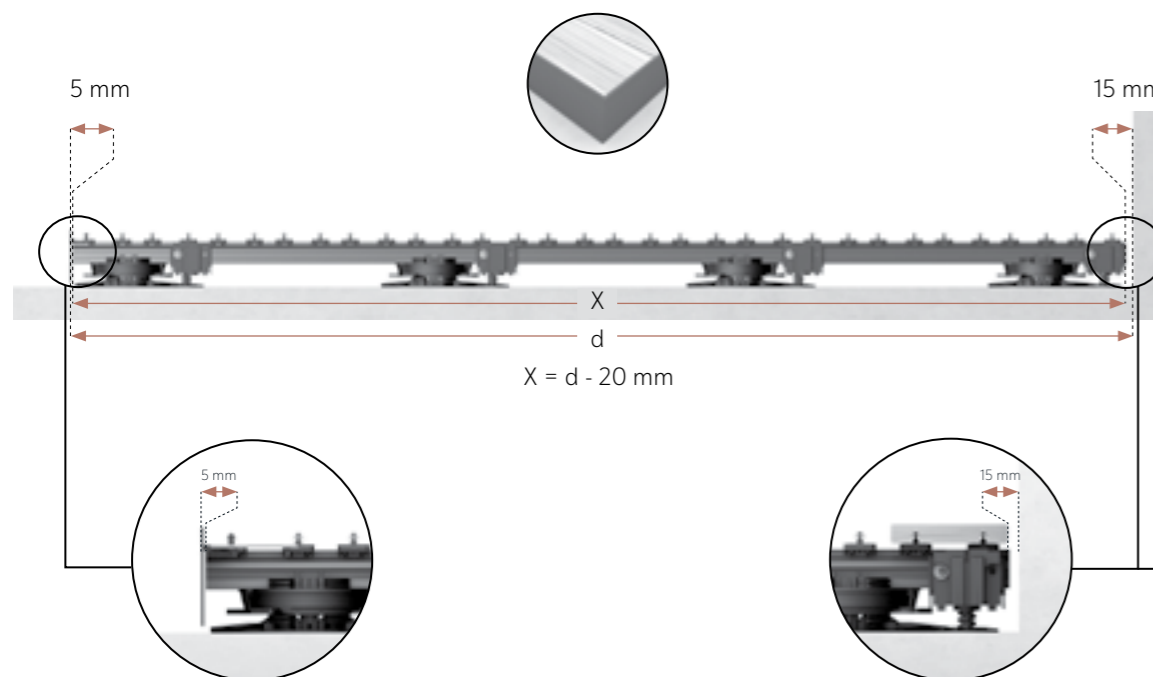
Cortar as calhas de acordo com a altura da parede. Sempre que possível, cortar entre dois cliques; No entanto, se houver um clipe no ponto onde o corte deve ser feito, remova o clipe usando as chaves de extração.



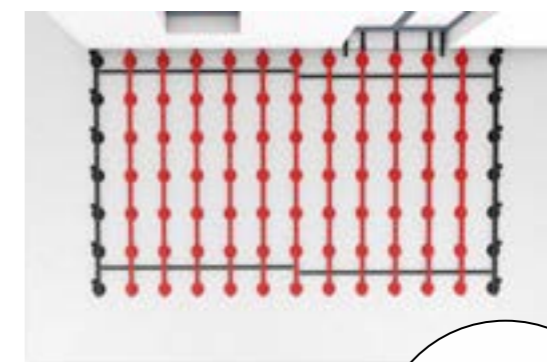
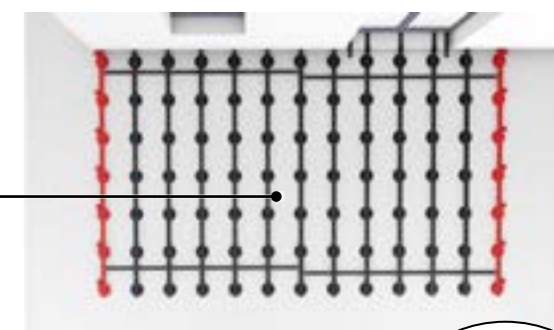
CORTE DE CALHAS SEM FAIXA :



CORTE DE CALHAS COM FAIXA :



02. PREPARAR AS FAIXAS



Se não houver faixa, não precisa do TOP CUBE



03. MONTAR OS PEDESTAIS

AS CONFIGURAÇÕES POSSÍVEIS :



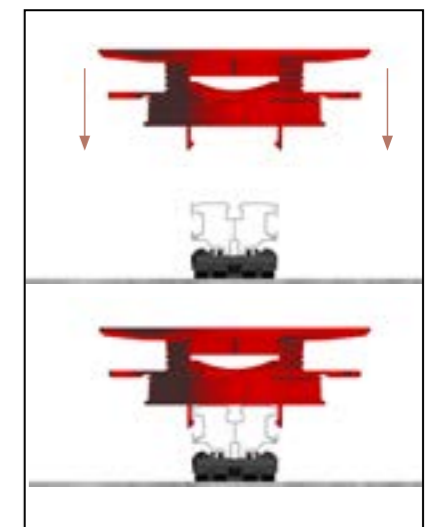
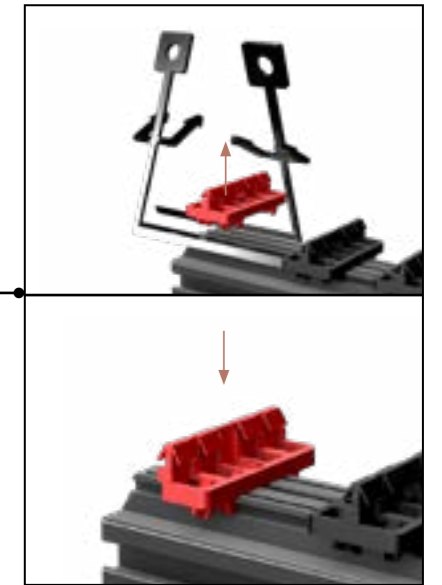
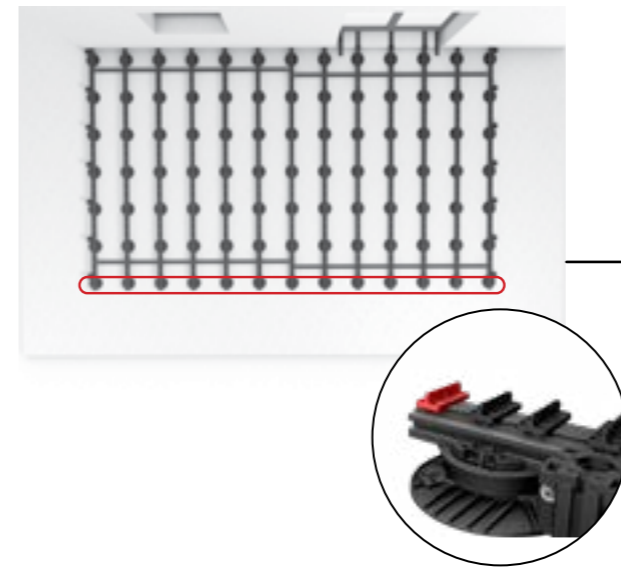
**Para altura superior a 190 mm,
é necessário acrescentar um reforço.**

Modelo básico + 4 pares de extensões
ou mais + reforço TOP+: 35 a 400 mm.

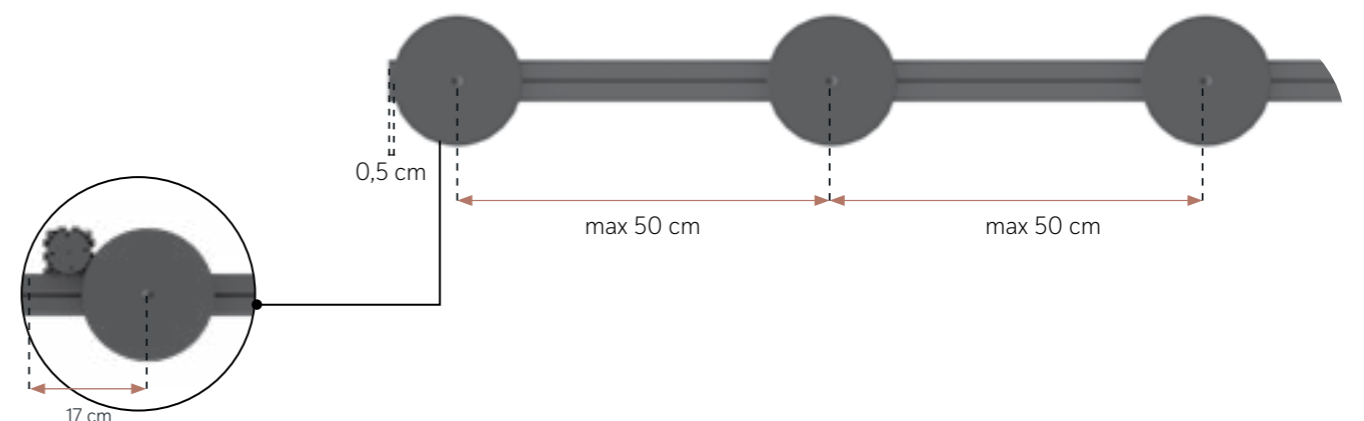


04. POSICIONAR OS PEDESTAIS

PARA FAIXA DE ALUMINIO :



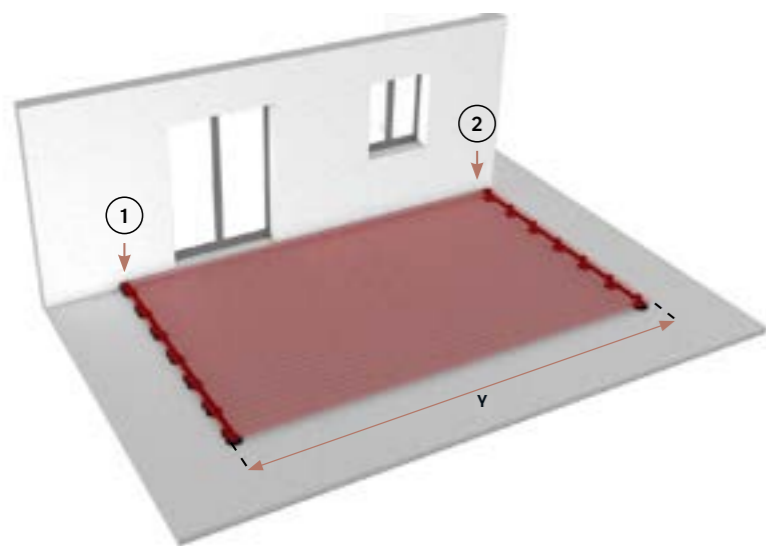
PARA FAIXA DE MADEIRA :



05. INSTALAR AS CALHAS

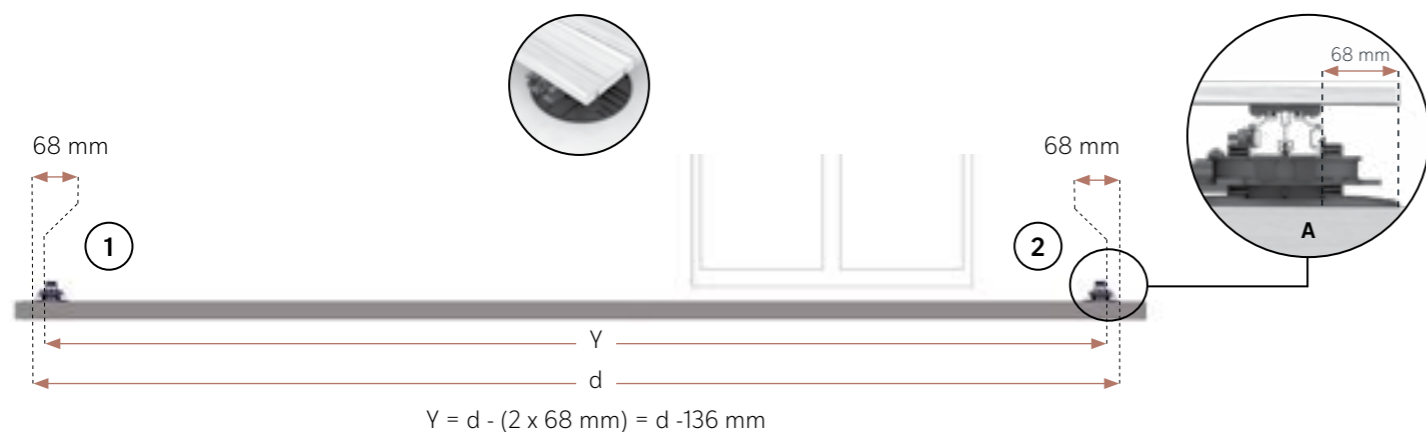
06. MONTAR A ESTRUTURA

SEM FAIXAS:



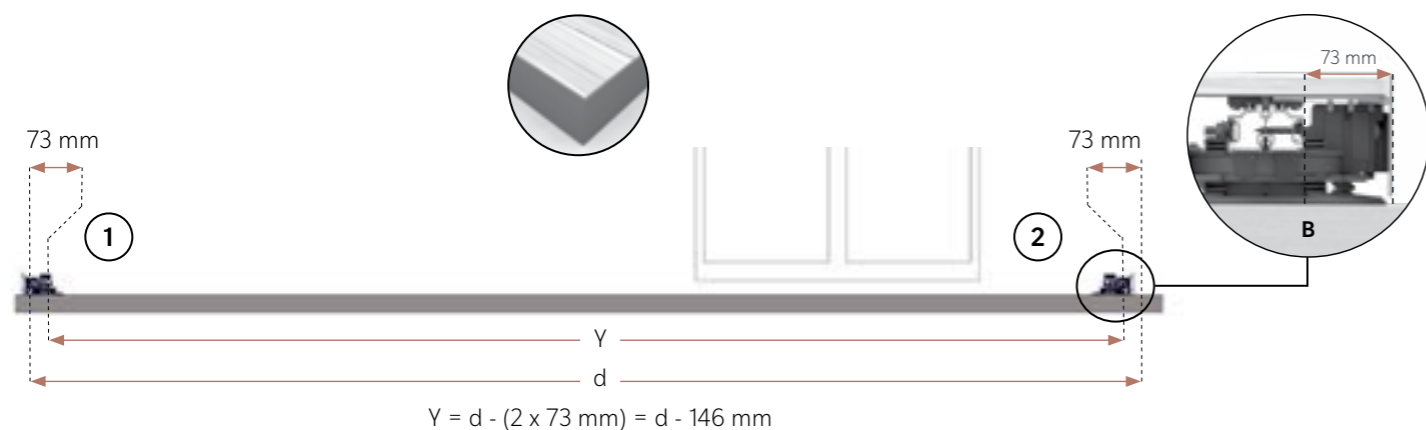
Ligação de duas calhas: para fachadas com mais de 2 metros de altura, os Top Links podem ser utilizados para alinhar rapidamente e ligar rapidamente as calhas com o espaçamento correto expansão do alumínio.

Certifique-se de que a primeira calha está fixa à parede. Colocar a segunda calha contra a primeira e e posicione o Top Link como indicado. Utilize um nível para garantir que a segunda calha está direita e fixe-a à parede. O Top Link pode ser retirado e reutilizado nas calhas seguintes.

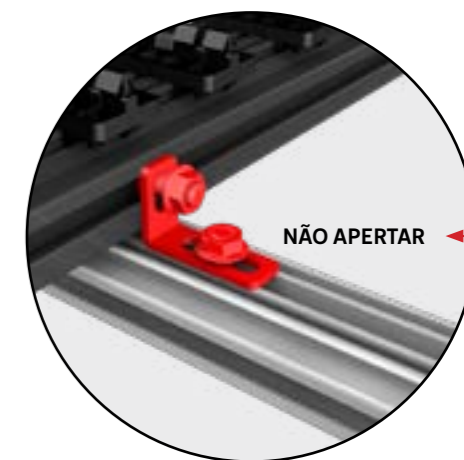
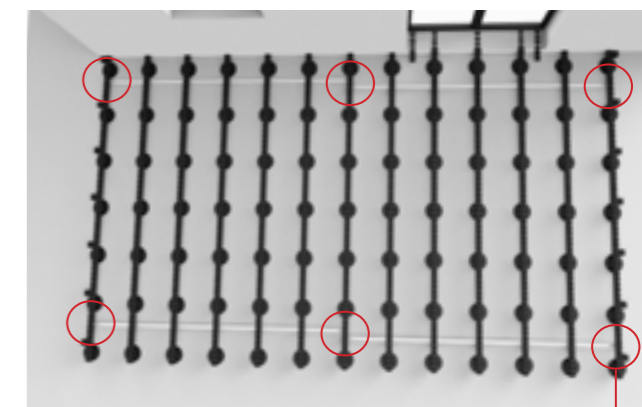
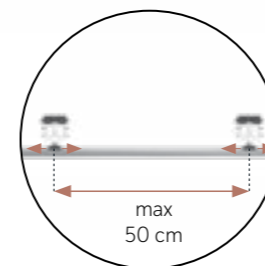
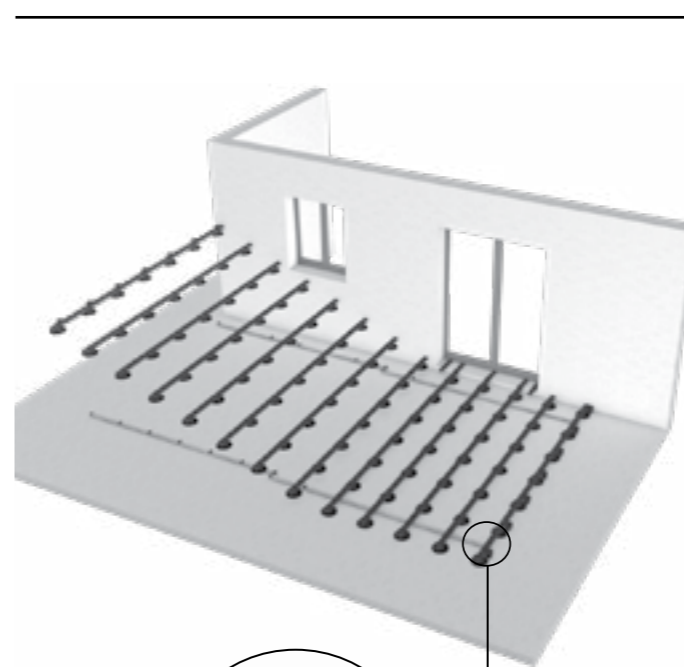
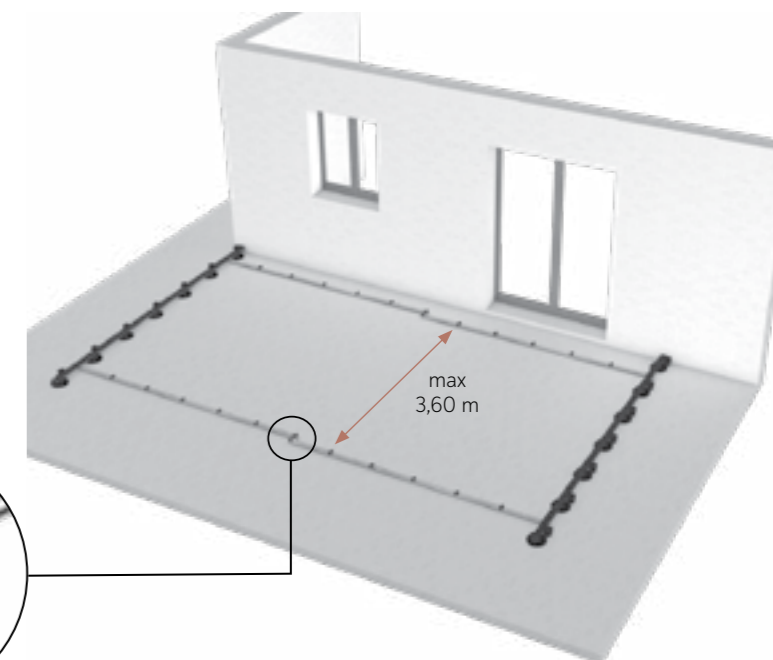
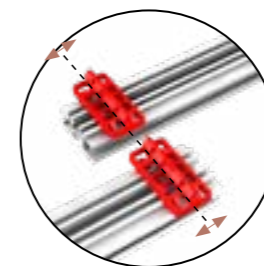
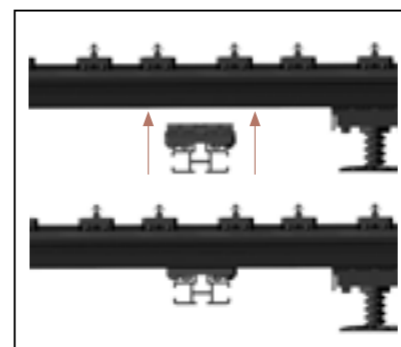


$$Y = d - (2 \times 68 \text{ mm}) = d - 136 \text{ mm}$$

COM FAIXAS:

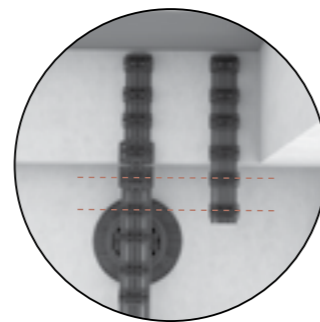
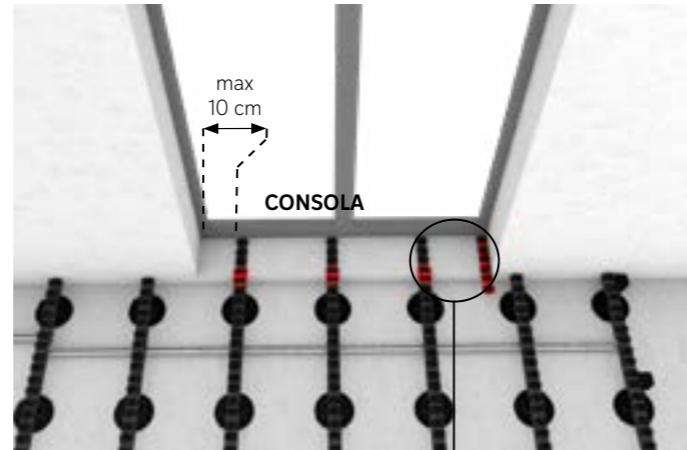
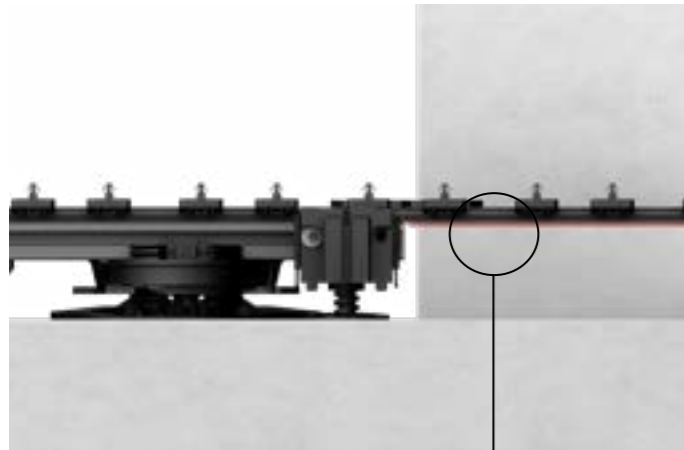


$$Y = d - (2 \times 73 \text{ mm}) = d - 146 \text{ mm}$$



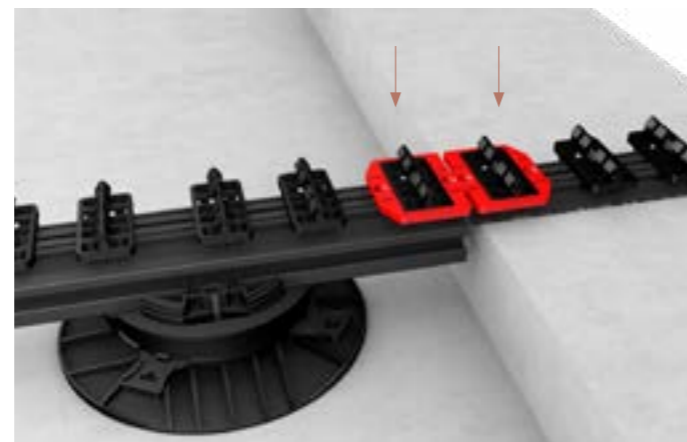
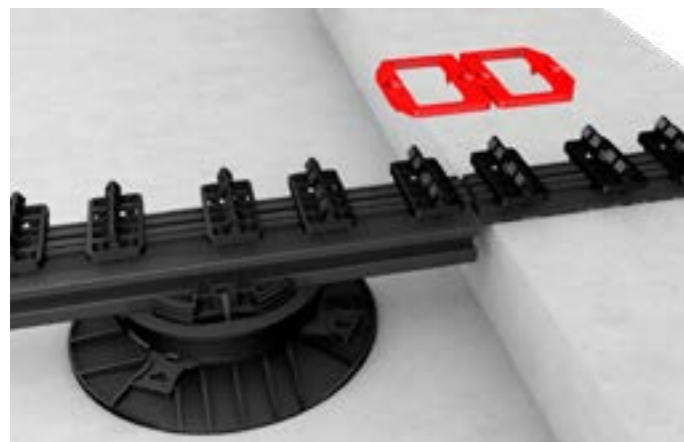
07. ADAPTAR A ESTRUTURA

NA SOLEIRA DA PORTA:



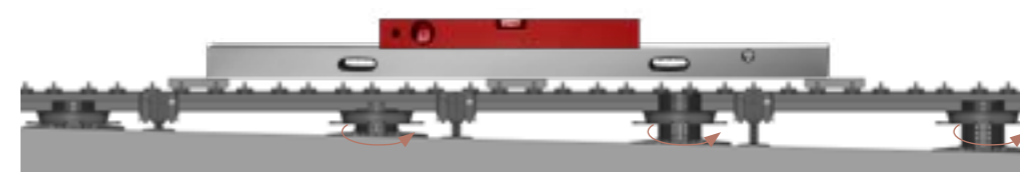
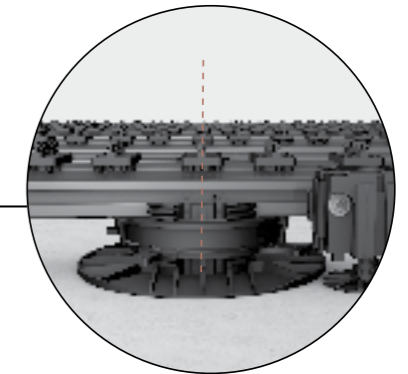
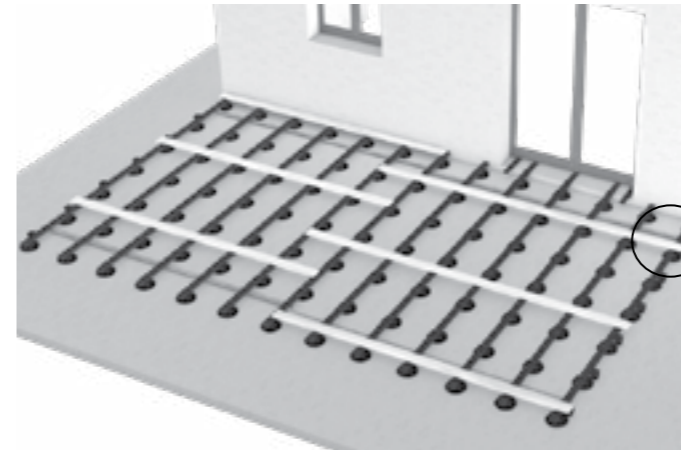
Para evitar que as tábuas fiquem em consola deixar um espaço máximo de 10 cm entre a calha e a parede.

Se a calha for colocada horizontalmente, certifique-se de que deixa espaço suficiente para a passagem das chaves se for necessário mudar a tábua.



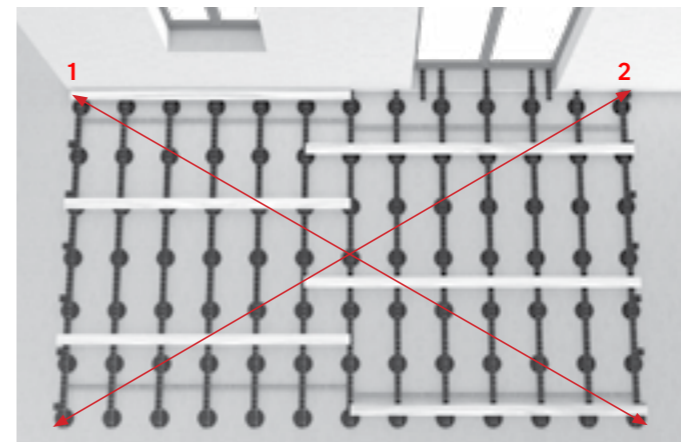
08. NIVELAR A ESTRUTURA

ALINHAR E NIVELAR::

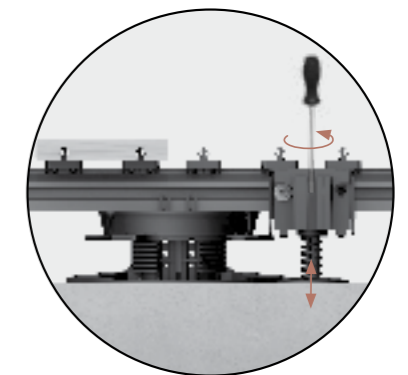


Para as tábuas curvas, a estrutura deve ser perfeitamente plana.

Para as tábuas planas, a estrutura deve ter 2%.



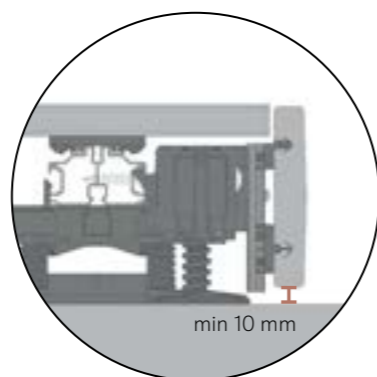
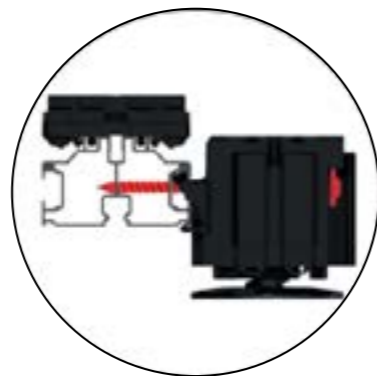
Ângulo a 90° se 1 = 2



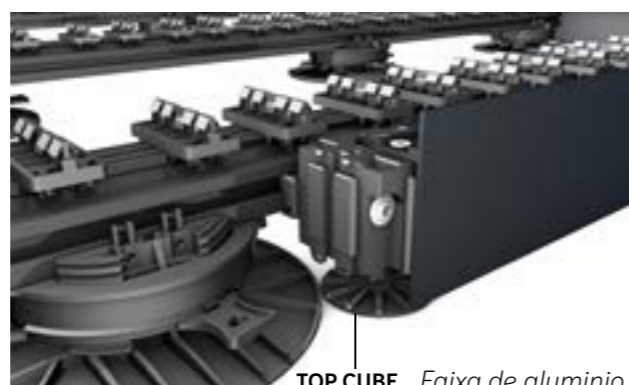
09. FIXAÇÃO DOS ACABAMENTOS

10. FIXAÇÃO DO PAVIMENTO

TOP CUBE E FAIXA DE ACABAMENTO :



Faixa de madeira

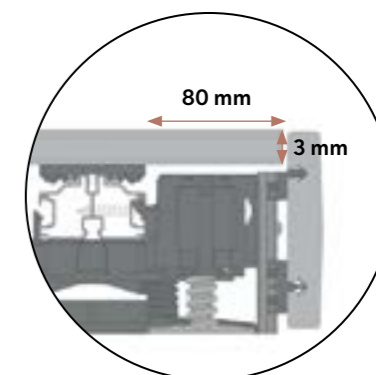
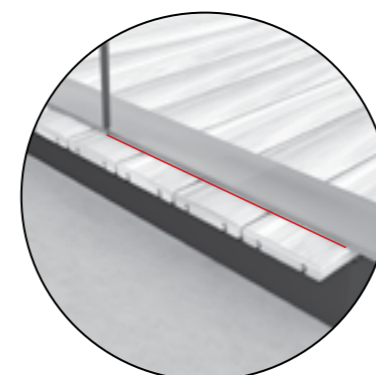
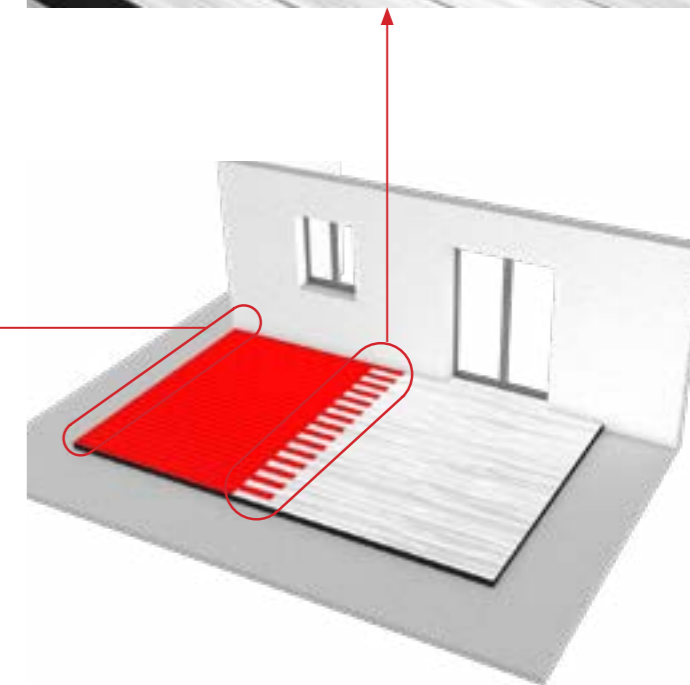
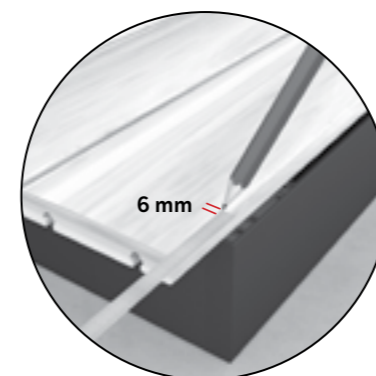
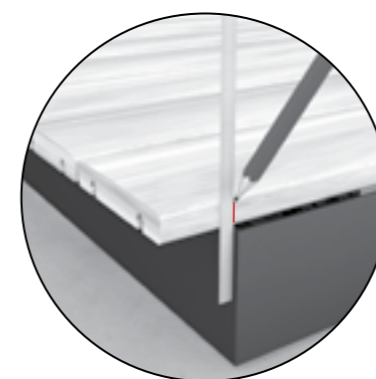
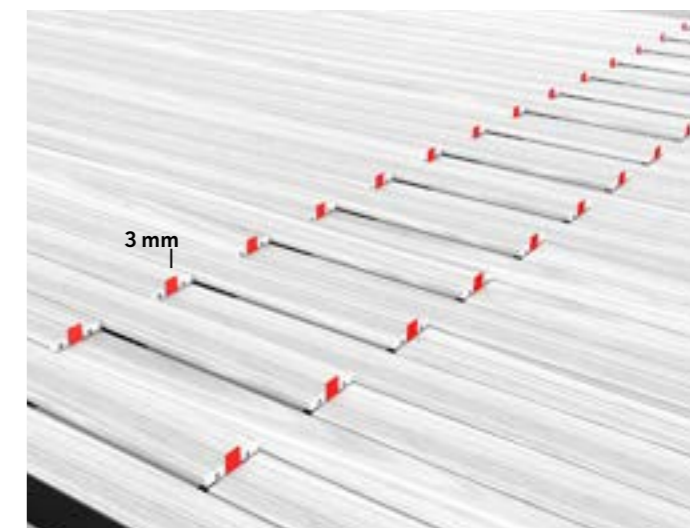
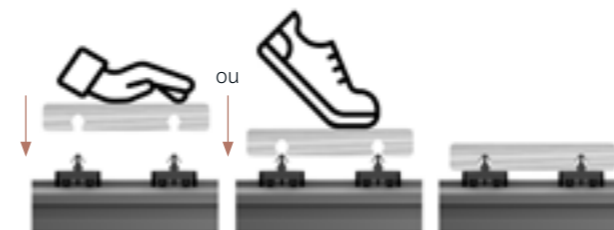


TOP CUBE Faixa de aluminio



Colocar as tábuas à mão e caminhar suavemente ao longo da tábua para a encaixar nas calhas.
Não utilizar o martelo ou outras ferramentas que possam danificar as tábuas. Deixar um espaço de 3 a 5 mm entre

as extremidades das tábuas para permitir a expansão da madeira. Para os pavimentos compostos, consultar o guia de fabricação. As faixas devem ser instaladas antes das tábuas do deck.





© Grad® - 03/2023
Fotografias, ilustrações e documentação
não são contratuais.
Não atirar para a via pública